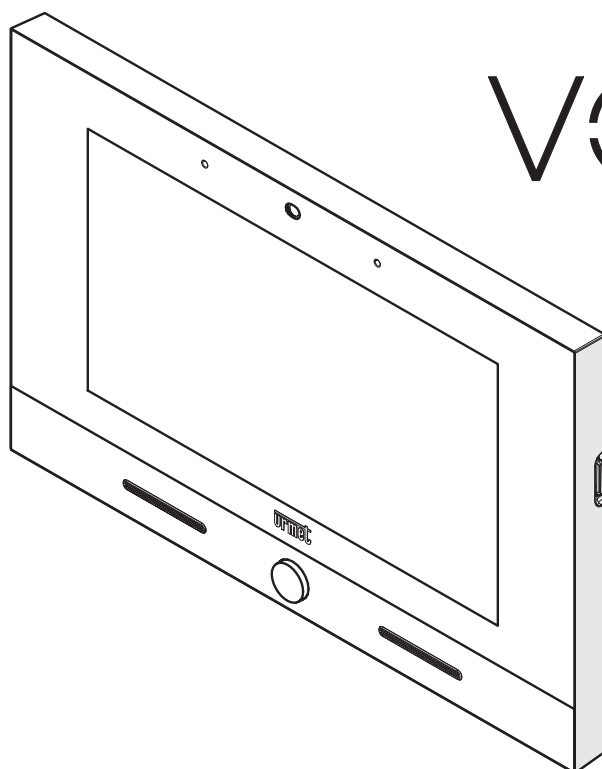




7" VIDEOSPRECHANLAGE

Sch./Ref./ 1760/31 - 1760/31A
(weiß)

Sch./Ref. 1760/33 - 1760/33A
(schwarz)



VOG 7



VOLLSTÄNDIGE BENUTZERANLEITUNG FÜR DIE GESTENSTEUERUNG

DEUTSCH

INHALT

1. GESTENSTEUERUNG (GESTURE)	47
1.1 Display einschalten	47
1.2 Aktivieren des Sprechkanals	47
1.3 Das Gespräch beenden	48
1.4 Öffnen der Fußgängertür	49
1.5 Öffnen des Einfahrttors	50
1.6 Anruf an die Zentrale	51
1.7 Selbsteinschaltung	52
1.8 Anzeige der eventuell vorhandenen zusätzlichen Kameras der Rufstellen	52
1.9 Eine Selbsteinschaltung beenden	53
1.10 Schließen der Gestensteuerung	54
2 FREISCHALTEN DER GESTENSTEUERUNG	55

Die in dieser Broschüre enthaltenen Informationen wurden mit Sorgfalt zusammengestellt und geprüft, jedoch Das Unternehmen kann nicht für Fehler oder Auslassungen verantwortlich gemacht werden. Das Unternehmen behält sich das Recht vor das Recht, jederzeit und ohne Vorankündigung Verbesserungen oder Änderungen an den Produkten vorzunehmen e Dienstleistungen, die in der Broschüre beschrieben sind.

Es ist auch möglich, dass diese Broschüre Referenzen oder Informationen zu Nichtprodukten oder Dienstleistungen enthält noch vermarktet. Solche Hinweise oder Informationen bedeuten in keiner Weise, dass das Unternehmen beabsichtigt, solche Produkte oder Dienstleistungen zu vermarkten.

Alle im Dokument erwähnten Marken gehören ihren jeweiligen Eigentümern.

Alle Rechte vorbehalten. Die teilweise oder vollständige Reproduktion dieses Dokuments ist ausschließlich zu diesem Zweck gestattet der Nutzung der Videosprechanlage 1760/31 oder / 33.

1. GESTENSTEUERUNG (GESTURE)

Die Videosprechanlage BN 1760/31 - /33 ermöglicht das Aktivieren einiger ihrer Funktionen über Gestensteuerung. Durch eine Handbewegung vor der **IR-Sensor** ist es beispielsweise möglich: einen Anruf anzunehmen oder die Fußgängertür zu öffnen, ohne die Tasten am Display drücken zu müssen.

Um die Gestensteuerung verwenden zu können, muss diese Funktion im Konfigurationsmenü der Videosprechanlage freigeschaltet werden (siehe Kapitel [Freischalten der Gestensteuerung](#)).

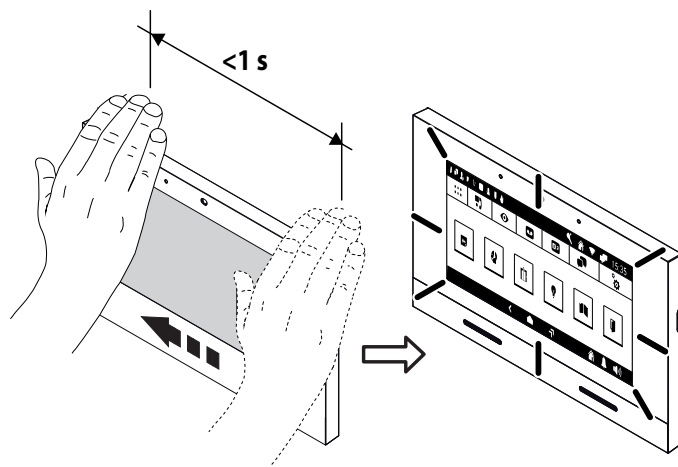
Nach Freischalten der Funktion erscheint in der oberen Anzeigeleiste das Symbol .

Um Funktionen zu aktivieren, die mehr als 1 Handgeste erfordern, muss die auf die erste Geste folgende Geste innerhalb 1 Sekunde erfolgen.

Nachstehend die Anleitung für das Aktivieren der Funktionen über die Gestensteuerung.

1.1 DISPLAY EINSCHALTEN

- Wischen Sie mit der Hand, wenn sich das Display im Ruhezustand befindet.

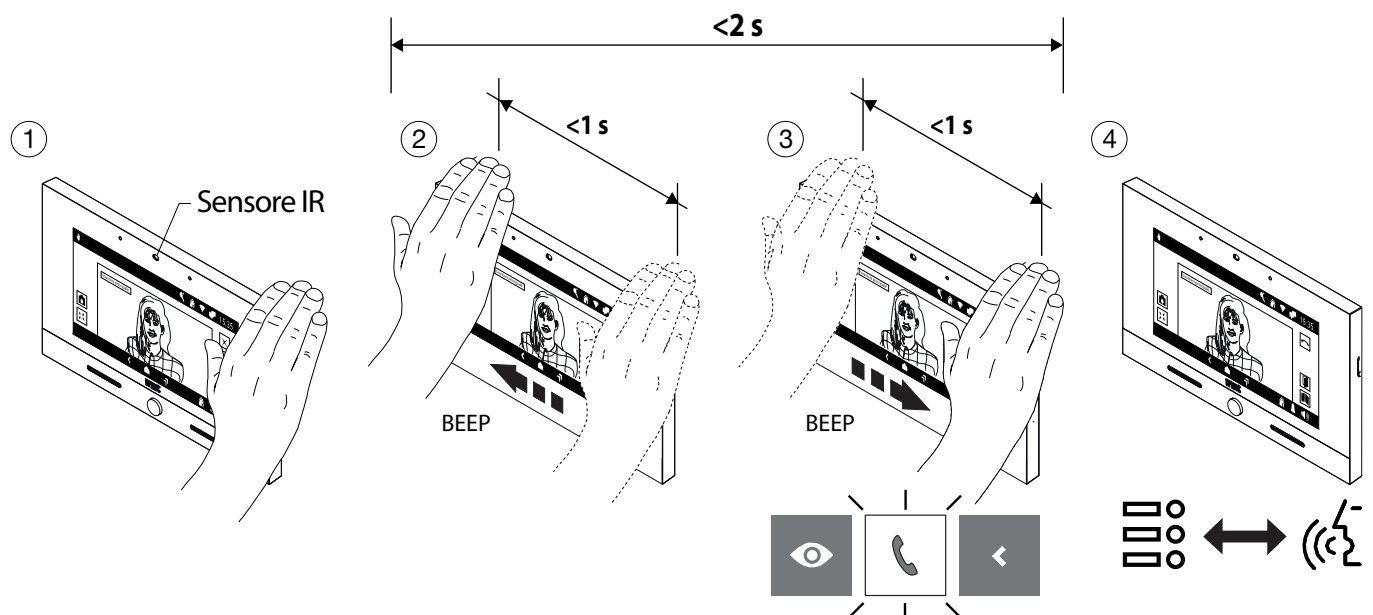


1.2 AKTIVIEREN DES SPRECHKANALS

Der Sprechkanal kann in den 2 folgenden Weisen aktiviert werden:

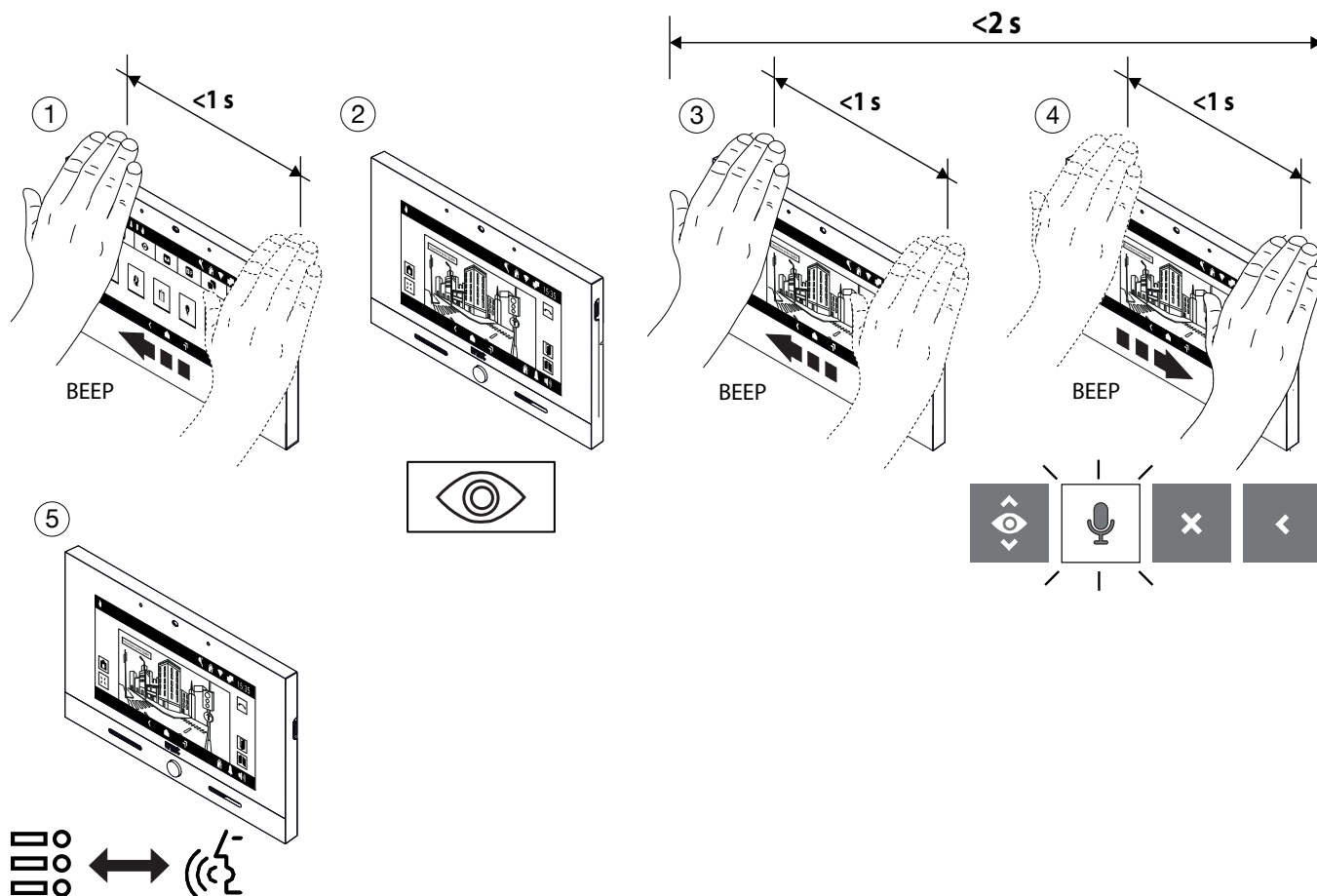
1. Warten auf Antwort (während Eingang eines Anrufs)

- 2 Mal die Hand vorbeiführen, während die Videosprechanlage einen Anruf empfängt. Das Display zeigt folgende Anzeige an, in der das Symbol für die Aktivierung des Sprechkanals hervorgehoben ist.
- Nach ein paar Sekunden wird die Kommunikation mit dem Anrufer hergestellt.



2. In Selbsteinschaltung

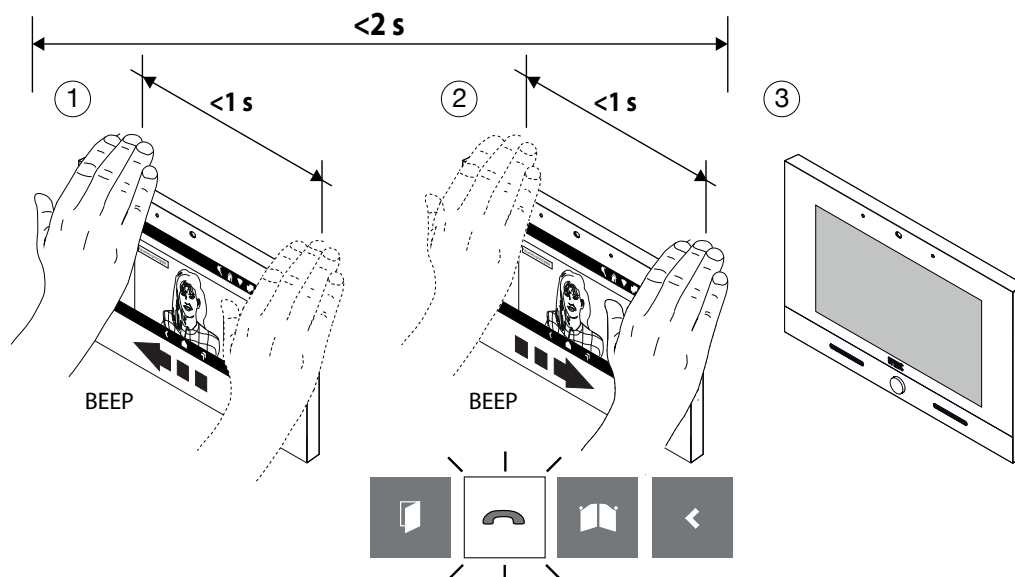
- Display einschalten (siehe Sprachbefehle **Display einschalten**).
- 1 Mal die Hand vorbeiführen, wenn die das Display eingeschaltet ist. Es erscheint folgende Anzeige, in der das Symbol der Funktion der Selbsteinschaltung hervorgehoben ist.
- Nach ein paar Sekunden wird die Selbsteinschaltung aktiviert und am Display wird das von der Rufstelle aufgenommene Bild angezeigt.
- 2 Mal die Hand vorbeiführen, dann erscheint die folgende Anzeige, in der das Symbol für die Aktivierung des Sprechkanals hervorgehoben ist.
- Nach ein paar Sekunden wird die Kommunikation mit der Rufstelle hergestellt.



1.3 DAS GESPRÄCH BEENDEN

Im Sprechkanal

- Um den Anruf zu beenden, wenn sich die Videosprechanlage in der Kommunikationsfunktion befindet, muss die Hand 2 Mal vorbeigeführt werden.
- Nach einigen Sekunden beendet das Videosprechanlage das Gespräch.

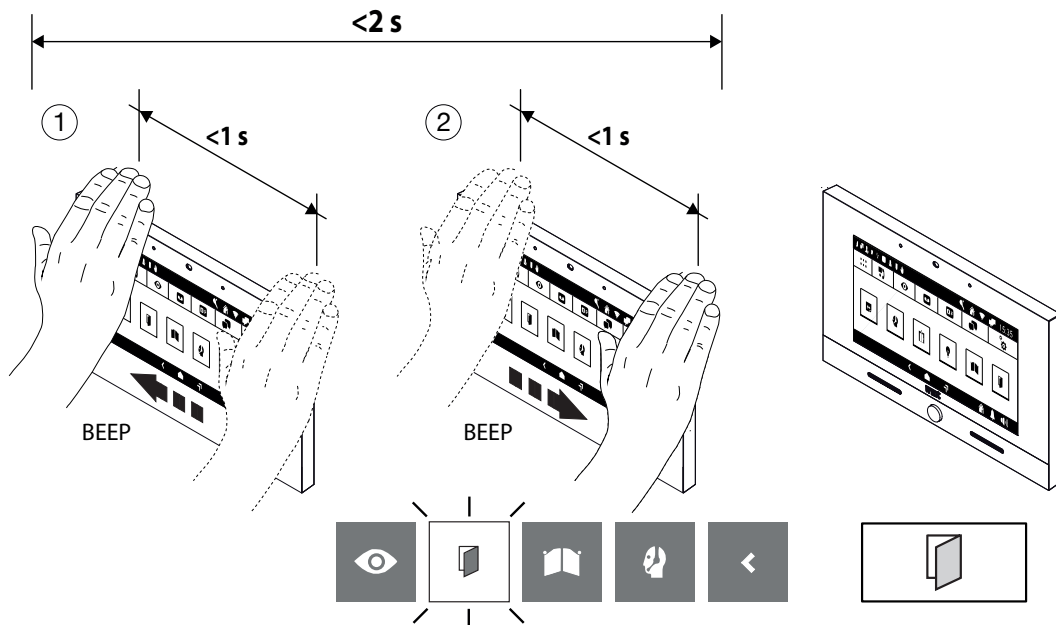


1.4 ÖFFNEN DER FUSSGÄNGERTÜR

Die Fußgängertür kann auf die 2 folgenden Weisen geöffnet werden:

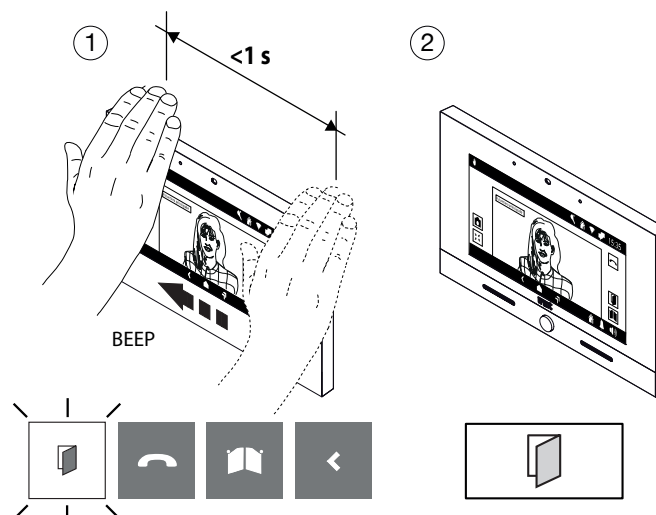
1. Im Ruhezustand (Display erloschen)

- Display einschalten (siehe Sprachbefehle **Display einschalten**).
- 2 Mal die Hand vorbeiführen, wenn das Display aufleuchtet, dann erscheint folgende Anzeige, in der das Symbol für das Öffnen der Fußgängertür hervorgehoben ist.
- Nach ein paar Sekunden wird die Fußgängertür geöffnet und am Display wird die Homepage angezeigt.



2. Im Sprechkanal

- 1 Mal die Hand vorbeiführen, wenn die Videosprechanlage mit einer Rufstelle in Kommunikation steht. Am Display ist die folgende Anzeige zu sehen, in der das Symbol für das Öffnen der Fußgängertür hervorgehoben ist.
- Nach ein paar Sekunden wird die Fußgängertür geöffnet.

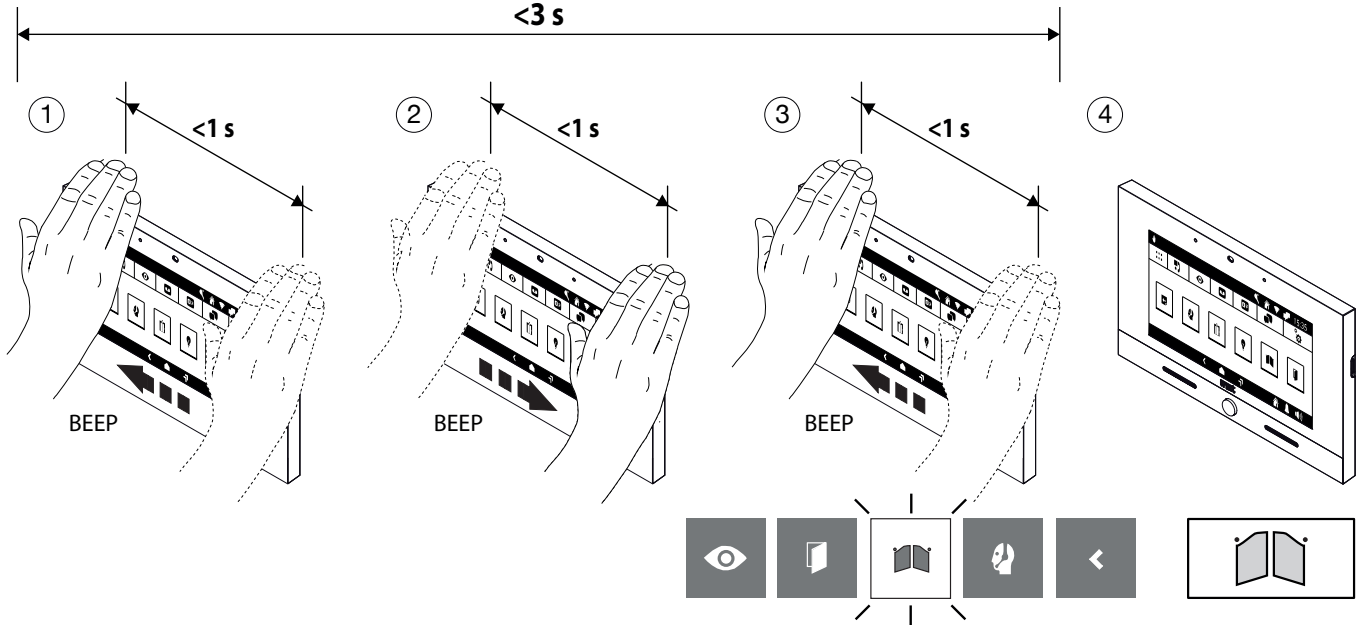


1.5 ÖFFNEN DES EINFAHRTTORS

Die Einfahrt kann auf folgende 2 Weisen geöffnet werden:

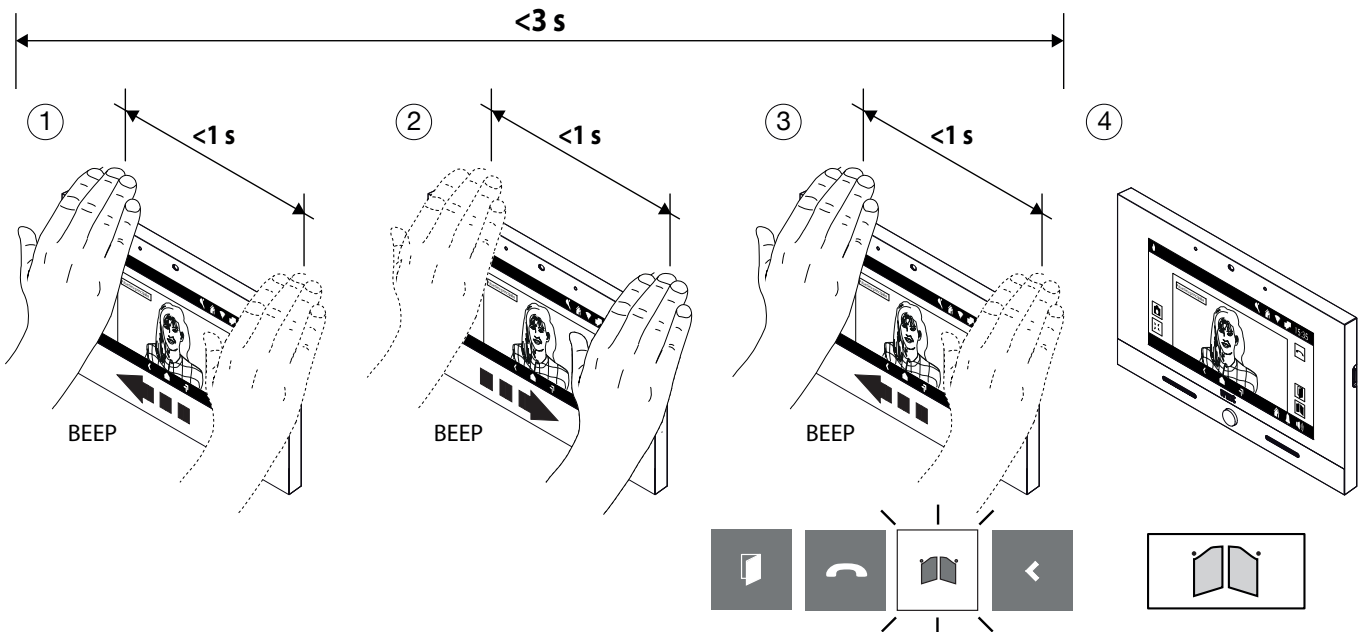
1. Im Ruhezustand (Display erloschen)

- Display einschalten (siehe Sprachbefehle **Display einschalten**).
- 3 Mal die Hand vorbeiführen, wenn das Display aufleuchtet, dann erscheint folgende Anzeige, in das Symbol für das Öffnen der Einfahrt hervorgehoben ist.
- Nach ein paar Sekunden wird die Einfahrt geöffnet und am Display wird die Homepage angezeigt.



2. Im Sprechkanal

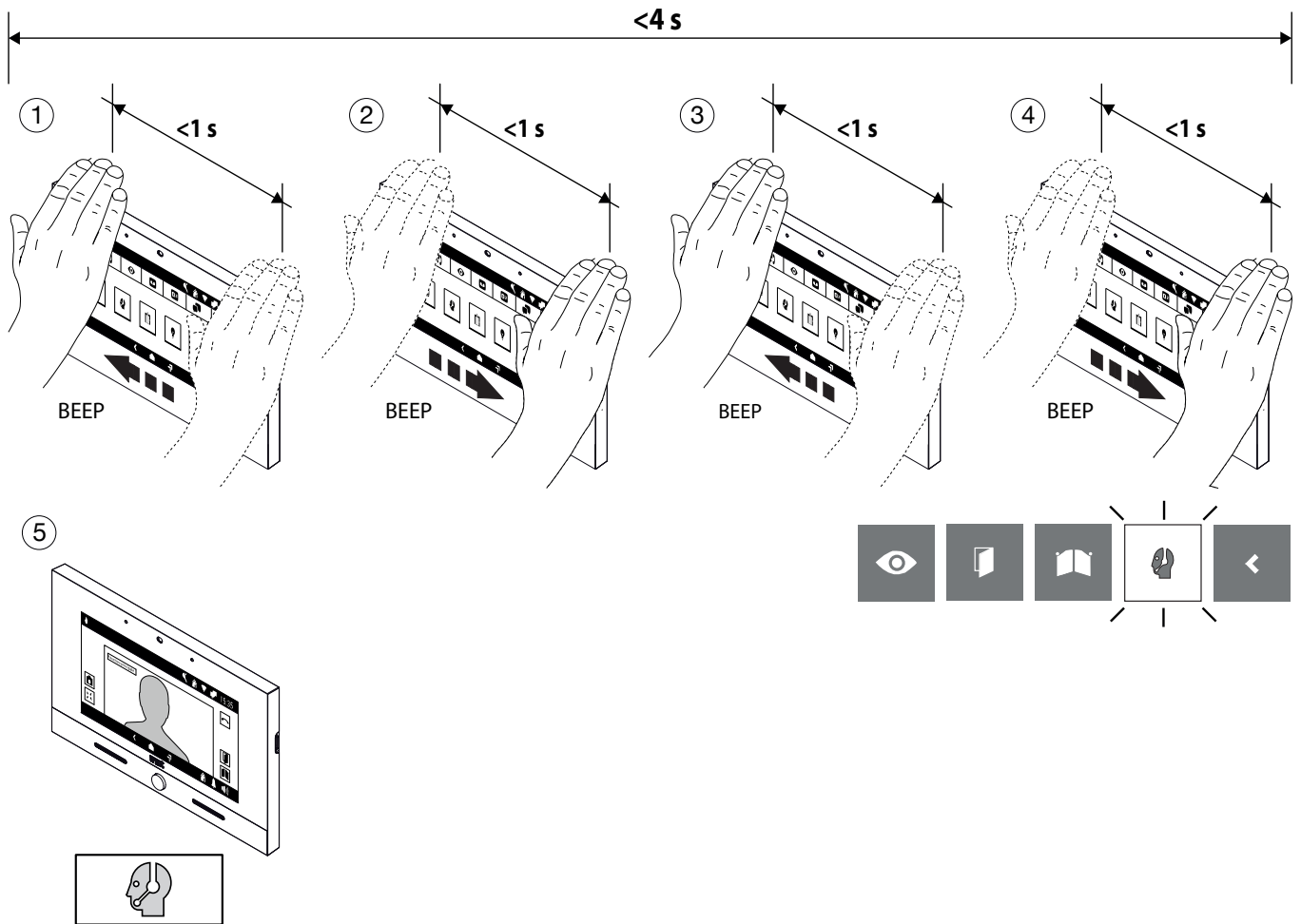
- Führen Sie 3 Schritte durch, wenn das Videosprechanlage mit einer Sprechstelle kommuniziert, das Display zeigt das Symbol zum Öffnen der Einfahrt.
- Nach wenigen Sekunden öffnet sich die Auffahrt.



1.6 ANRUF AN DIE ZENTRALE

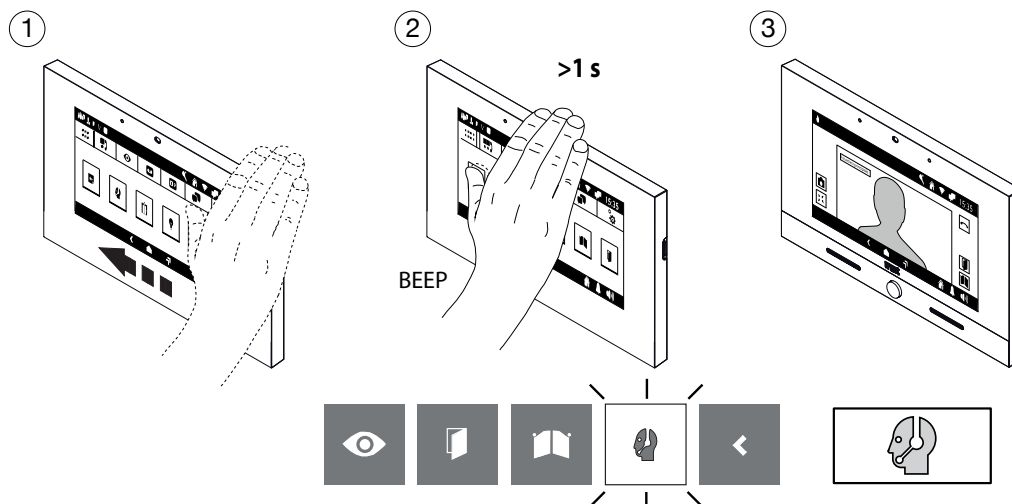
1. Modus mit mehreren Aufgaben mit Hand

- Display einschalten (siehe Sprachbefehle **Display einschalten**).
- Führen Sie 4 Schritte auf der IR-Sensor aus, wenn das Display eingeschaltet ist, das Telefonzentrale-Anrufsymbol wird angezeigt.
- Nach ein paar Sekunden erfolgt der Anruf an die Zentrale.



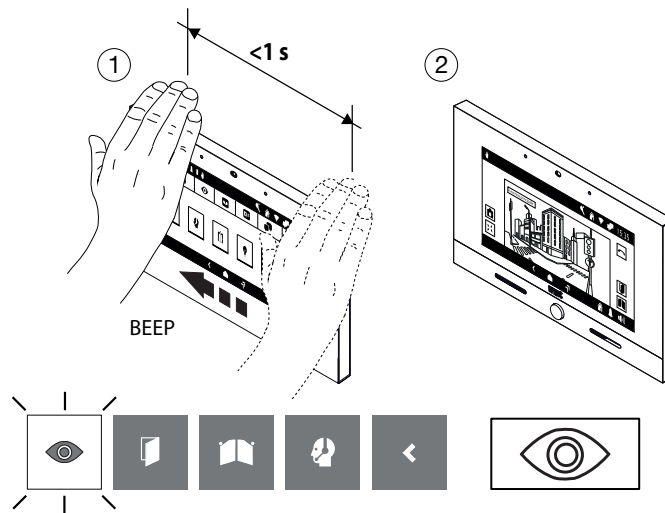
2. Modus mit Durchgang mit Handstopp

- Display einschalten (siehe Sprachbefehle **Display einschalten**).
- Machen Sie 1 Durchlauf mit einem Stopp von mehr als 1 Sekunde auf der IR-Sensor, wenn das Display eingeschaltet ist, das Anrufsymbol der Telefonzentrale wird angezeigt.
- Nach ein paar Sekunden erfolgt der Anruf an die Zentrale.



1.7 SELBSTEINSCHALTUNG

- Display einschalten (siehe Sprachbefehle [Display einschalten](#)).
- 1 Mal die Hand vorbeiführen, wenn das Display leuchtet. Es erscheint folgende Anzeige, in der das Symbol für die Funktion der Selbsteinschaltung hervorgehoben ist.
- Nach ein paar Sekunden wird die Selbsteinschaltung aktiviert und am Display wird das von der Rufstelle aufgenommene Bild angezeigt.

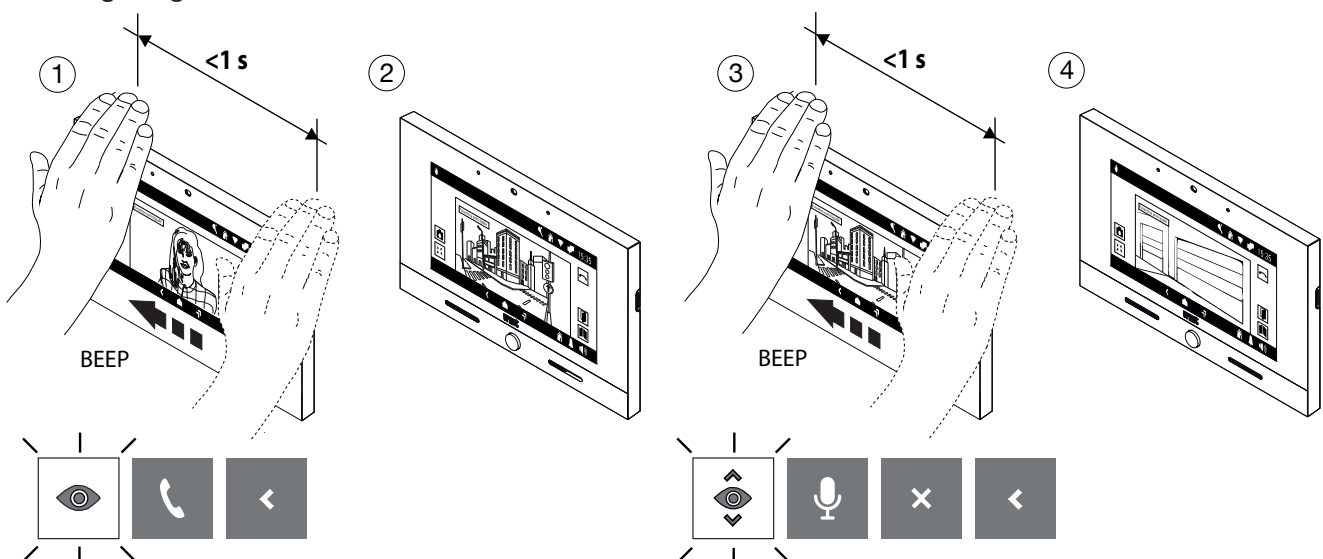


1.8 ANZEIGE DER EVENTUELL VORHANDENEN ZUSÄTZLICHEN KAMERAS DER RUFSTELLEN

Die von zusätzlichen Kameras aufgenommenen Bilder können auf die 2 folgenden 2 Weisen angezeigt werden:

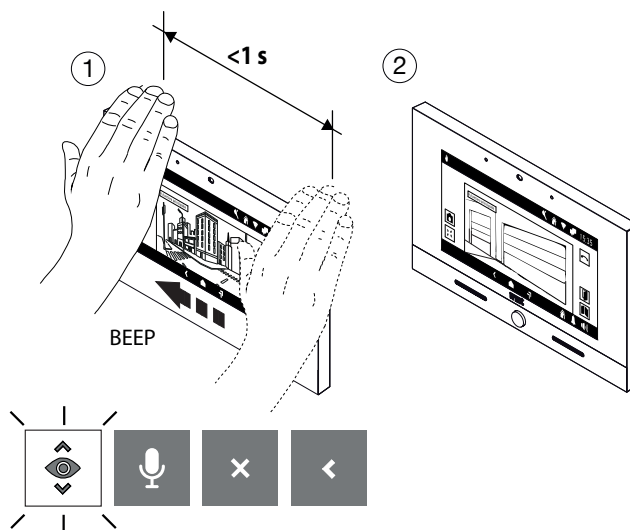
1. Warten auf Antwort (während Eingang eines Anrufs)

- Während dem Eingang eines Anrufs die Hand 1 Mal vor der Videosprechanlage vorbeiführen. Am Display ist folgende Anzeige zu sehen, in der das Symbol für die Anzeige der von den Kameras aufgenommenen Bilder hervorgehoben ist.
- Nach ein paar Sekunden wird am Display das von der ersten zusätzlichen Kamera an der Rufstation aufgenommene Bild angezeigt.
- Die Hand 1 Mal vorbeiführen, um das von der nachfolgenden Kamera (falls vorhanden) aufgenommene Bild anzuzeigen. Am Display ist folgende Anzeige zu sehen, in der das Symbol für den Kamerazyklus hervorgehoben ist.
- Nach ein paar Sekunden wird am Display das von der nächsten Kamera aufgenommene Bild angezeigt.



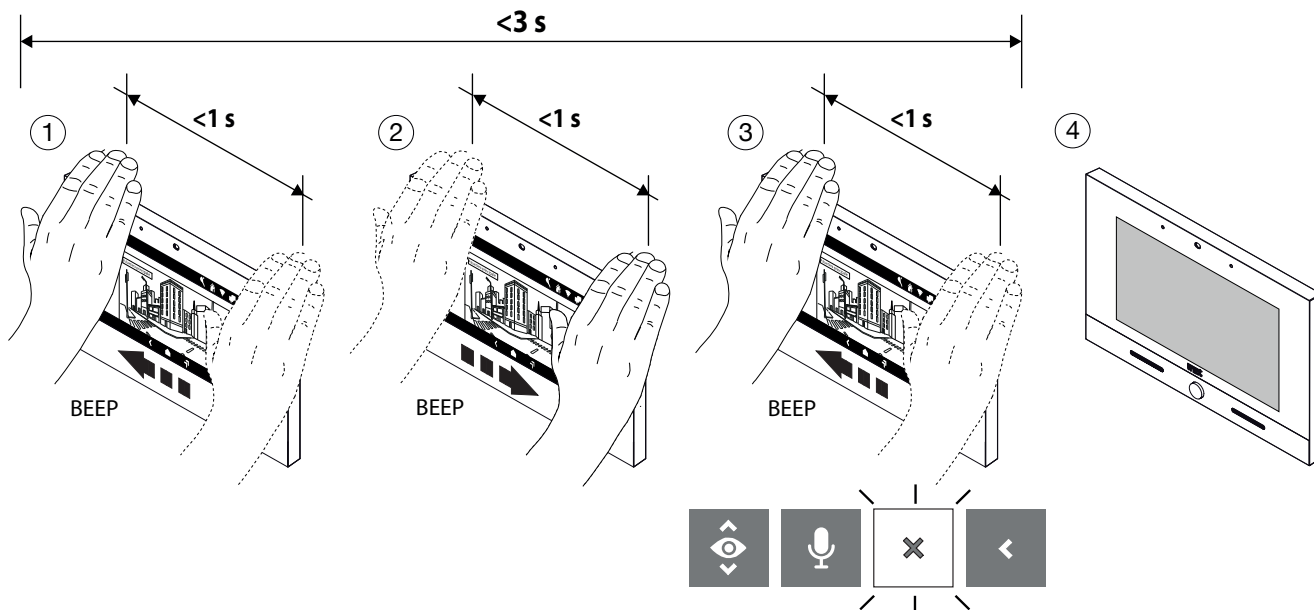
2. In Selbsteinschaltung

- Display einschalten (siehe Sprachbefehle **Display einschalten**).
- Aktivieren Sie die selbsteinschaltung (siehe Gestenbefehl **Selbsteinschaltung**).
- 1 Mal die Hand vorbeiführen, wenn das Display leuchtet. Es erscheint folgende Anzeige, in das Symbol für die Funktion der Selbsteinschaltung hervorgehoben ist.
- Nach ein paar Sekunden wird die Selbsteinschaltung aktiviert und am Display wird das von der Rufstelle aufgenommene Bild angezeigt.



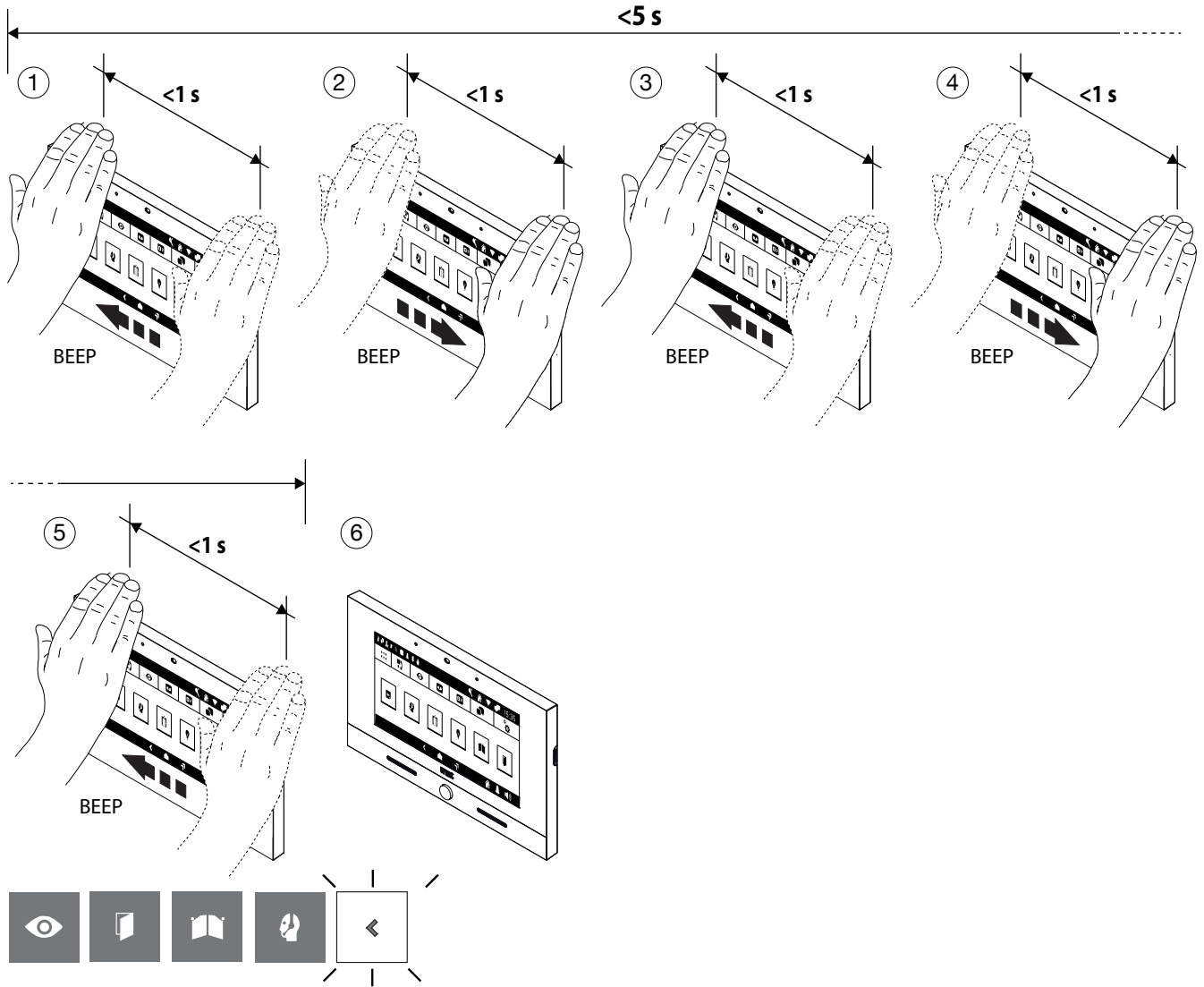
1.9 EINE SELBSTEINSCHALTUNG BEENDEN

- 3 Mal die Hand vorbeiführen, wenn sich die Videosprechanlage im Selbsteinschaltmodus befindet. Am Display ist folgende Anzeige zu sehen, in der das Symbol für die Funktion der Selbsteinschaltung hervorgehoben ist.
- Nach ein paar Sekunden wird die Funktion der Selbsteinschaltung geschlossen und am Display wird wieder die Homepage angezeigt.






1.10 SCHLIESSEN DER GESTENSTEUERUNG

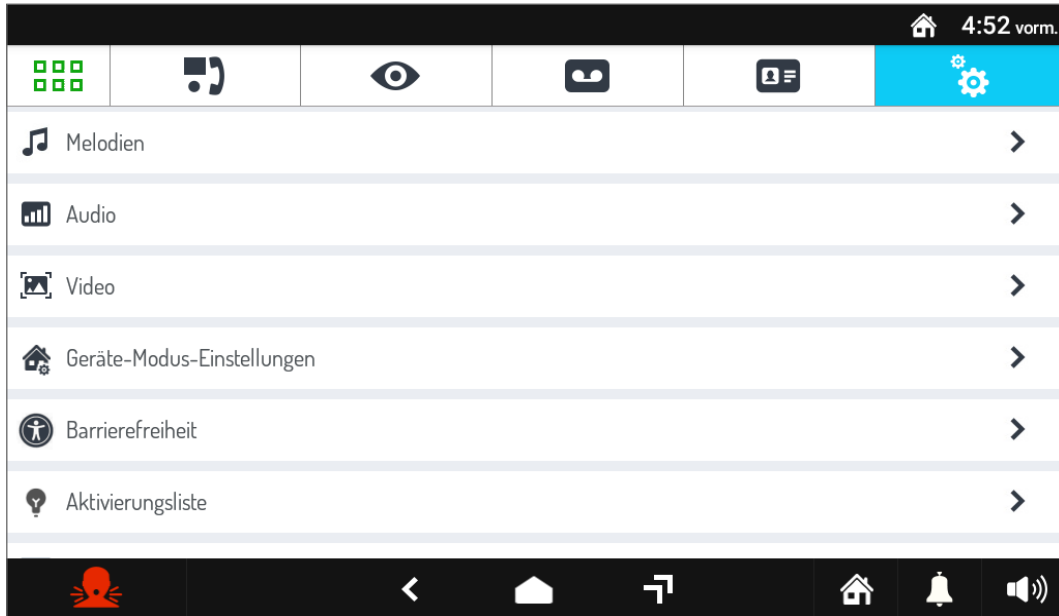
- Um die Funktion der Gestensteuerung zu schließen, muss die Hand mehrmals vorbeigeführt werden, bis das Schließsymbol angezeigt wird (in diesem Fall 5 Mal).



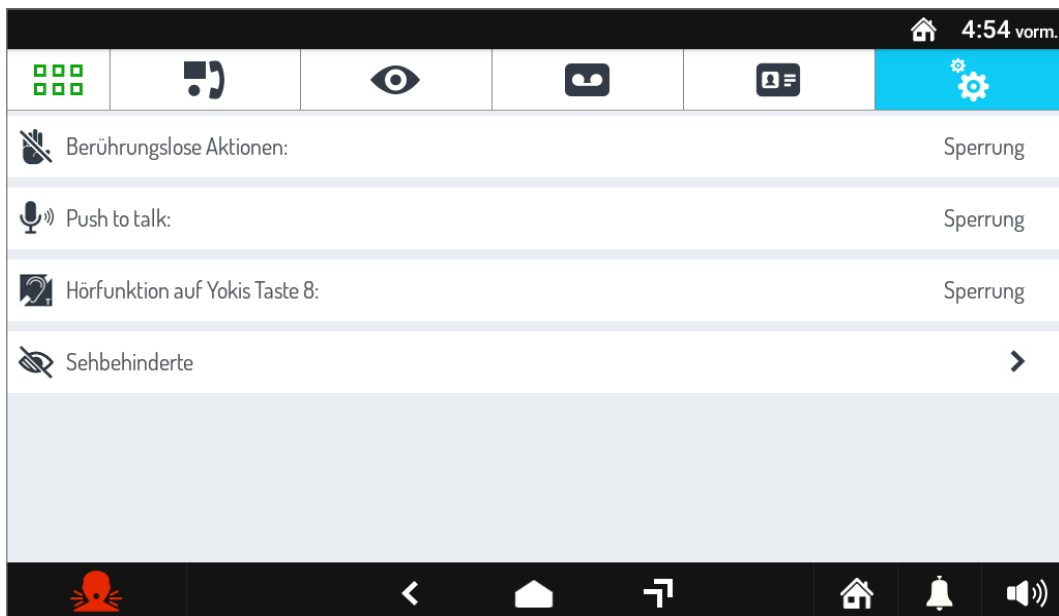
2 FREISCHALTEN DER GESTENSTEUERUNG

Der Menüpunkt „**Barrierefreiheit**“ ermöglicht das Freischalten der Gestensteuerung (Gesture) an der Videosprechanlage. Zum Freischalten wie folgt vorgehen:

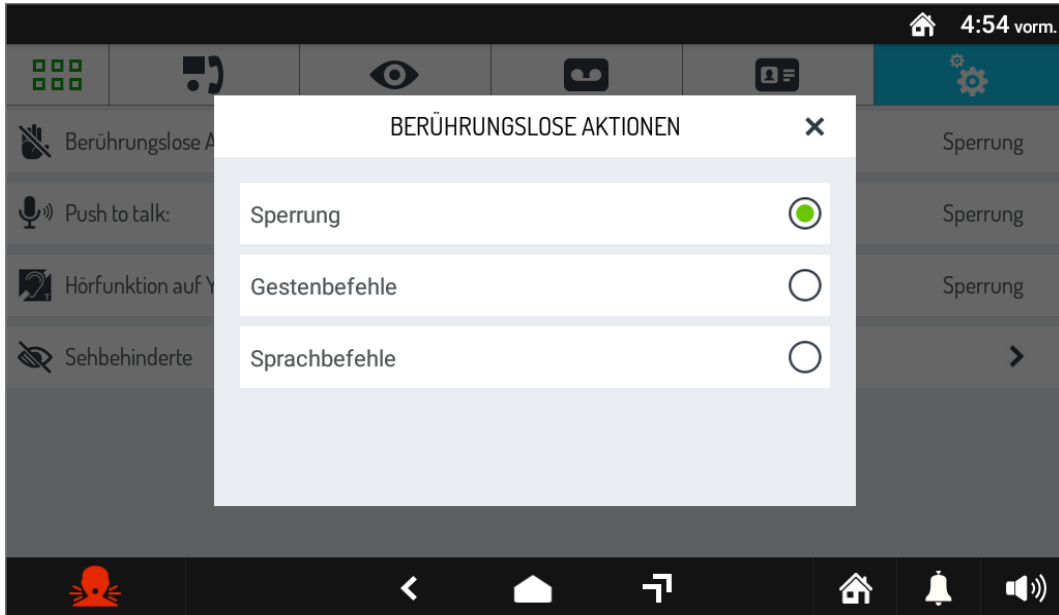
- Den Bildschirm durch Berühren eines beliebigen Punkt oder durch Drücken der Taste “Home” einschalten.
- Auf das Symbol  drücken, um auf die Top Page zuzugreifen, dann auf das Symbol  um das Anwendungsprogramm der Videosprechanlage aufzurufen.
- Auf das Symbol  oben rechts drücken, um die Konfigurationsseite der Videosprechanlage aufzurufen:



- Auf die Angabe **Barrierefreiheit** drücken, um die Bildschirmseite mit den verschiedenen Möglichkeiten zur Nutzung der Videosprechanlage anzuzeigen:



- Auf den Parameter **Berührungslose Aktionen** drücken, dann wird ein Pop-up-Fenster angezeigt.



- Die Angabe **Gestenbefehle** wählen, um den Modus an der Videosprechanlage freizuschalten.

DS1760-036

URMET S.p.A.
10154 TORINO (ITALY)
VIA BOLOGNA 188/C
Telef. +39 011.24.00.000 (RIC. AUT.)
Fax +39 011.24.00.300 - 323

urmet

LBT21185

Area tecnica
servizio clienti +39 011.23.39.810
<http://www.urmet.com>
e-mail: info@urmet.com