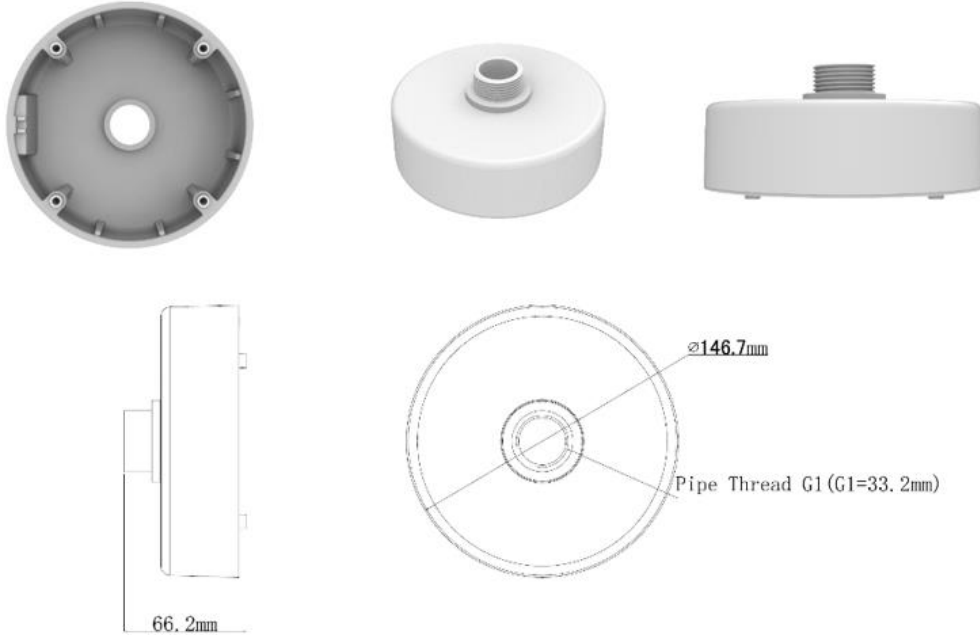


DS3000-015B

JUNCTION BOX FOR VANDAL DOME**Sch./Ref. 3000/105**

NOTA: Si prega di sostituire la guarnizione con quella fornita nella confezione e apporre sulla telecamera il tappino di plastica nella feritoia del cavo.

NOTE: Please substitute the o-ring with the spare one into the box and apply the plastic cable plug to fit the cable slot of the camera.



Compatibilità / Compatibility

- Staffa da muro per Junction box 3000/104 / Wall mount Bracket 3000/104 Vandal Dome IP:
 - 1099/462A
 - 1099/711
 - 1099/552A
 - 1099/552B

ITALIANO

La versione aggiornata di questa guida rapida è disponibile per il download sul sito www.urmet.com. Apri la pagina dedicata al prodotto inquadrando con il tuo smartphone il codice QR qui sotto e poi seleziona la sezione DOCUMENTAZIONE E RISORSE:



ENGLISH

The updated version of this quick start guide is available for download at www.urmet.com. Open the page dedicated to the product by scanning the QR code below with your smartphone and then select the section DOCUMENTATION AND RESOURCES:

DEUTSCH

Die aktualisierte Version dieser Kurzanleitung kann von www.urmet.com heruntergeladen werden. Öffnen Sie die Produktseite, indem Sie den folgenden QR-Code mit Ihrem Smartphone scannen und den Abschnitt DOKUMENTATION UND RESSOURCEN auswählen:

FRANÇAIS

La dernière version de ce guide rapide peut être téléchargés sur www.urmet.com. Ouvrez la page dédiée au produit en flashant le code QR ci-dessous avec votre smartphone puis sélectionnez la section DOCUMENTATION AND RESOURCES:



DS3000-015B

urmet