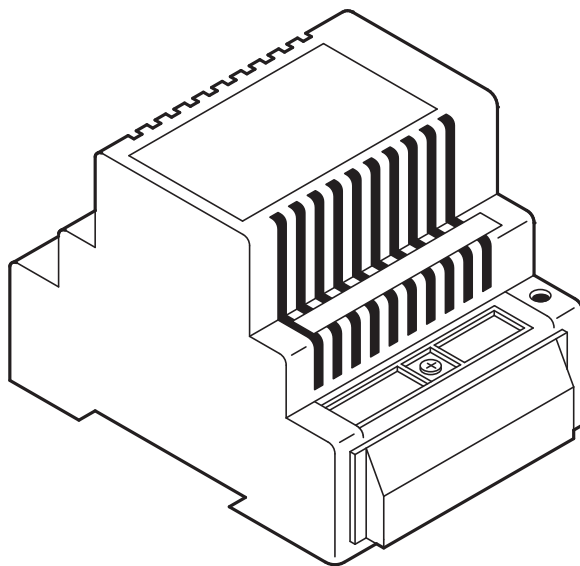


RUFTONGENERATOR FÜR ANLAGEN MOD. 1035A/1+n

Sch./Ref. 787/2



INSTALLATIONSANLEITUNG

Der Ruftongenerator BN 787/2 kann als Zusatzsignal für Etagenruf bei 1+1-Draht-Türsprechanlagen mit Haustelefon 1131/35 verwendet werden.
Die Etagenruffunktion erfolgt nicht wenn der Hörer abgehoben ist.

MERKMALE

Abmessungen: 90x71x75 mm
Entnahme (Bedarf): 200 mA Wechselstrom mit
12 V Wechselstrom
Netzspannung: 12 V Wechselstrom \pm 20%
Rufton: Zweiton F1 = 820 Hz,
F2 = 500 Hz \pm 20% F-Wobbeln = 10÷12 Hz.

**Anschluß einer Steigleitung Haustelefonen an 1 Türsprechanlage.
Etagen-Ruf im Lautsprecher durch Ruftongenerator.**

SC101-0775A

- ① Citofono Sch.1131/35-1132/35
House phones Ref.1131/35-1132/35
Postes Réf.1131/35-1132/35
Telefono electrónico Ref.1131/35-1132/35
Haustelefonen BN 1131/35-1132/35

- ② Tasto chiamata al piano
Call key to floor
Touche pour appel à l'étage
Boton de llamada al piso
Etagenruftaste

- ③ Generatore di nota Sch.787/2
Call sound generator Ref. 787/2
Générateur du ton d'appel Réf.787/2
Generador de sonido de llamada Ref.787/2
Ruftongenerator BN 787/2

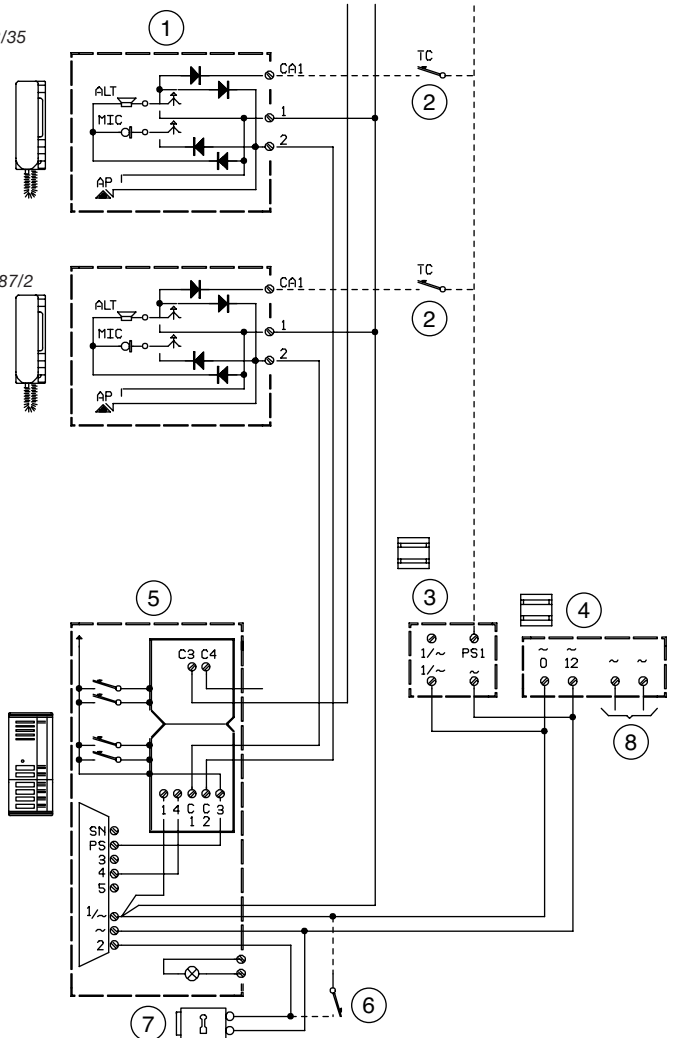
- ④ Trasformatore
Transformer
Transformateur
Transformador
Trafo

- ⑤ Pulsantiera
Push button panel
Plaque de rue
Placa
Türstation

- ⑥ Apertura serratura
Lock opening
Ouverture serrure
Abertura cerradura
Türöffner

- ⑦ Serratura elettrica
Electric lock
Serrure électrique
Cerradura electrica
Elektrisches Schloß

- ⑧ Rete
Network
Réseau
Red
Netz



DEUTSCH



RICHTLINIE 2012/19/EU DES EUROPÄISCHEN PARLAMENTS UND DES RATES VOM 4. Juli 2012 über Elektro- und Elektronik-Altgeräte (WEEE)

Das Symbol der durchgestrichenen Abfalltonne auf Rädern auf dem Produkt oder dessen Verpackung gibt an, dass das Produkt nicht zusammen mit dem Hausmüll entsorgt werden darf. Es liegt daher in Ihrer Verantwortung, Ihre Altgeräte zu entsorgen, indem Sie diese bei einer geeigneten Sammelstelle für das Recycling für Elektro- und Elektronik-Altgeräte abgeben. Die getrennte Sammlung und das Recycling Ihrer Altgeräte bei der Entsorgung tragen zur Erhaltung natürlicher Ressourcen bei und garantieren, dass diese auf gesundheits- und umweltverträgliche Weise recycelt werden. Weitere Informationen dazu, wo Sie Ihre Altgeräte zum Recycling abgeben können, erhalten Sie bei Ihrer Gemeindeverwaltung, Ihrem Hausmüll-Entsorgungsdienst oder bei dem Händler, bei dem Sie das Produkt gekauft haben.

DS 787-004A

URMET S.p.A.
10154 TORINO (ITALY)
VIA BOLOGNA 188/C
Telef. +39 011.24.00.000 (RIC. AUT.)
Fax +39 011.24.00.300 - 323

urmet

LBT 7152

Area tecnica
servizio clienti +39 011.23.39.810
<http://www.urmet.com>
e-mail: info@urmet.com

MADE IN ITALY