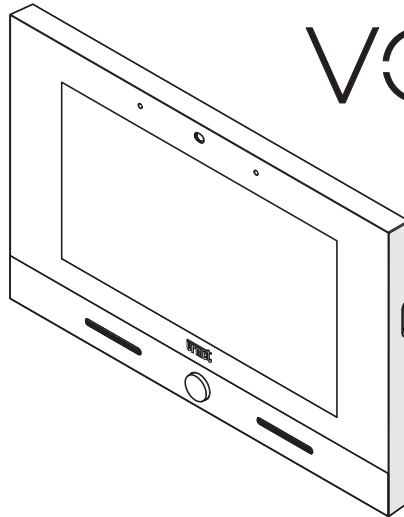


7" IP-VIDEOSPRECHANLAGE

**Sch./Ref. 1761/31
(weiß)**

**Sch./Ref. 1761/33
(schwarz)**



VOG⁷



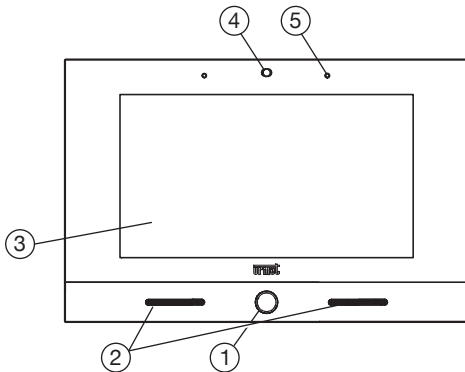
INSTALLATIONSANLEITUNG

DEUTSCH

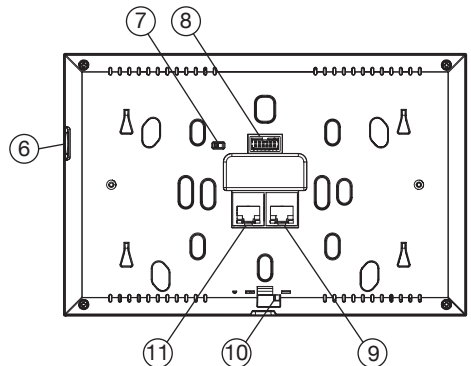
ACHTUNG! Für die korrekte Funktionsweise des Geräts ist es erforderlich, dass die Firmware-Version des Ipercom-Systems **2.1.0 oder höher** vorliegt. Die Aktualisierung der Firmware-Version des Ipercom-Systems steht auf der Website von Urmet im Bereich Download/Software zur Verfügung (nach Anmeldung).

Die IP-Videosprechanlage BN 1761/31 oder /33 ist ein für das Ipercom-System bestimmtes Gerät. Für einen einwandfreien Betrieb des Geräts ist eine LAN/POE-Verbindung erforderlich.

1. BESCHREIBUNG DER KOMPONENTEN UND MERKMALE



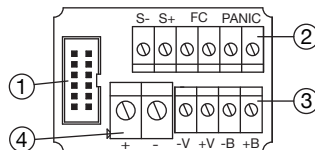
1. Blau hinterleuchtete Home-Taste
2. Lautsprecher
3. 7"-Touchscreen-Display
4. Webcam 2 Mpx
5. Mikrofon
6. Mikro-SD-Karte
7. Schalter für Busabschluss IPerHOME (IPERHOME TERM)



8. 12-Wege-Steckverbinder für den Anschluss der Leiterplatte für externe Anschlüsse
9. Sekundärer LAN-Steckverbinder für den Internet-Anschluss IPerHOME (LOCAL LAN PORT)
10. Sperrklinke der Videosprechanlage
11. LAN-Steckverbinder mit POE-Netzteil (DOORPHONE POE PORT)

 Die Videosprechanlagen ist mit eingebauten Gerät für hörgeschädigte Leute versorgt.

2. BESCHREIBUNG DER AUF DER PLATINE FÜR DEN ANSCHLUSS AN DIE ANLAGE VORHANDENEN KLEMMEN



1. 12-Wege-Steckverbinder für den Anschluss des Videosprechanlagen an die Leiterplatte
2. Klemme für den Anschluss von Folgendem:
 - Panikalarm (PANIC)
 - Etagenruf (FC)
 - Rufwiederholung (S+, S-)
3. Klemmen für den Anschluss am IPerHOME-System (-V, +V, -B, +B)

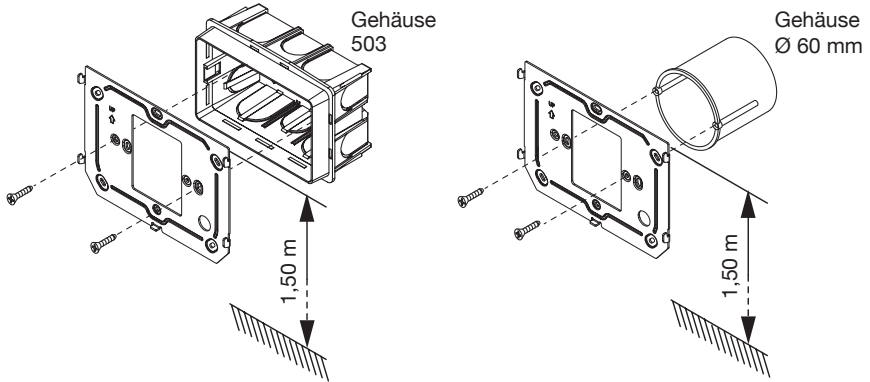
 Nicht verwenden: Voreinstellung für zukünftige Implementierungen.

4. Klemmen für externe Versorgung (+, -)

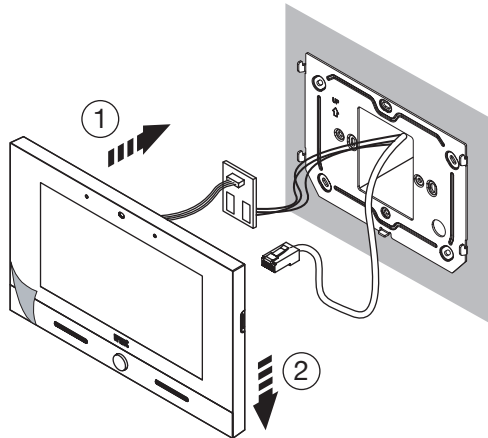
3. INSTALLATION

- Das Einbaugehäuse Mod. 503 oder die Unterputzdose Ø 60 auf der in der nachstehenden Zeichnung angegebenen Höhe vermauern.

 Die Unterputzdose Mod. 503 kann sowohl horizontal als auch vertikal installiert werden.



- An den auf der externen Leiterplatte vorhandenen Klemmen die eventuellen Leiter der Panikfunktion, des zusätzlichen Lätzwurks, des Etagenrufs, der Hilfsversorgung, des Anschlusses am IPerHOME-System anschließen.
- Den Videosprechanlage anhand des auf der Rückseite des Videosprechanlagen vorhandenen Kabels am Steckverbinder CN1 der Leiterplatte anschließen.
- Den Videosprechanlage an die Halterung heranführen, die entsprechenden Befestigungen ① richtig zentrieren und den Videosprechanlage dann nach unten bis zu seinem Anschlag ② schieben.



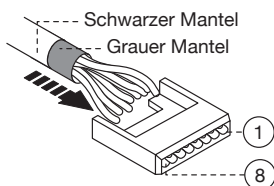
- Einen Schraubenzieher verwenden, um die Sperrklinke von rechts nach links zu verschieben, die die Arretierung der Videosprechanlage auf der Halterung gestattet.
- Die Schutzfolie vom Display entfernen.

4. VERKABELUNGSANLEITUNG

Ethernet-Kabel RJ45

Das Ipercom-System ist für einen Betrieb nach dem Standard EIA/TIA 568B konzipiert.

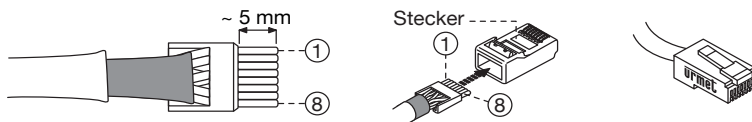
- Das Kabel an einem der RJ45-Steckverbinder mit Urmet-Logo einstecken.
- Den Leiter unter Berücksichtigung der genannten Farbgebungen (Standard T568B) in die Führung einführen.



Leiter Nr.	Kabelfarbe
1	Weiß-Orange
2	Orange
3	Weiß-Grün
4	Blau

Leiter Nr.	Kabelfarbe
5	Weiß-Blau
6	Grün
7	Weiß-Braun
8	Braun

- Die Kabel so abschneiden, dass sie ca. 5 mm aus der Führung herausragen, die Führung in den Stecker einführen und mit dem dafür vorgesehenen Werkzeug crimpen.



- Sicherstellen, dass der graue Mantel innerhalb des Steckers bleibt. Dieser Anschlussstyp garantiert KEINE Doppelisolierung.
- Ein Ende des Ethernet-Kabels an den POE-Schalter des Systems und das andere Ende an den LAN-Verbinder des Geräts anschließen.

Bei Versorgung über lokales Netzteil muss zuerst das LAN-Kabel an einen **Nicht-POE**-Port des Switches angeschlossen und dann der Anschluss des lokalen Netzteils vorgenommen werden.

4.1 VERSORGUNG

Die IP-Videosprechanlage 1761/31 oder /33 kann auf zwei unterschiedliche Weisen versorgt werden:

- POE
- Lokales Netzteil mit 48 V $\overline{\text{---}}$

Bei Anwendung des Netzteils ist POE nicht verfügbar, weil der Videosprechanlage nur über das lokale Netzteil versorgt wird. In diesem Fall kann RJ45 an dem NO POE-Port des Schalters angeschlossen werden.

4.2 ENTFERNUNGEN, QUERSCHNITTE UND KABEL

Anschlussstyp	Max. Entfernung	Min. - max. Querschnitt
Etagenruf	30 m	0,5 - 1 mm ²
Panikalarm	30 m	0,5 - 1 mm ²
Rufwiederholung	30 m	0,5 - 1 mm ²
Externe versorgung	25 m	0,5 - 1 mm ²
LAN	100 m	CAT5e (*)

Die verwendeten Kabel müssen bei einem Querschnitt von 0,5 mm² oder mehr der Norm IEC 60332-1-2 entsprechen bzw. der Norm IEC 60332-2-2 bei einem Querschnitt von unter 0,5 mm².

(*) Um den Videosprechanlagebetrieb bei maximalen Entfernungen zu gewährleisten, muss das Kabel der Kategorie 5 angehören und der Querschnitt der Zweidrahtleitungen AWG24 entsprechen.

Der Höchstwiderstand des einzelnen Leiters darf nicht mehr als 10 Ohm/100 m betragen.

Das Kabel muss den folgenden Vorschriften entsprechen:

- EIA/TIA 568-B.2 oder EIA/TIA 568-C.2
- EN50288 3-1
- IEC 61156-5

Der Anschluss zwischen Videosprechanlage und POE-Schalter muss mit einem einzigen Kabel ohne Anwendung zusätzlicher Patchkabel vorgenommen werden.

5. GERÄTEKONFIGURATION

Hinsichtlich der Gerätekonfiguration das technische Systemhandbuch konsultieren und dazu den folgenden QR-Code mit der Kamera Ihres Smartphones oder Tablets einscannen.



6. TECHNISCHE EIGENSCHAFTEN


POE-Versorgungsspannung:	48-54 V ---
Externe Versorgungsspannung ^(#) :	48 V --- - min. 15 W
Max. Verbrauch:	12 W
Ausgang Klemmen S+, S-:	25 mA @ 24 V ---
Display:	7"-TFT
Touchscreen:	kapazitiv
Auflösung:	1024 x 600 px
Helligkeit:	350 cd/m ²
Blickwinkel (H/V):	160° / 160°
Betriebstemperatur:	-5 - 45 °C
Verbrauch CU IPerHOME:	0,5 CU
Max. Videosprechanlageanzahl an POE-Ports des Schalters 1039/44:	2
Abmessungen (LxHxT):	212 x 138 x 24 mm

Frequenzbänder



WiFi:	2400 ÷ 2483,5 MHz
Bluetooth ver. 4.0:	2400 ÷ 2483,5 MHz
Yokis:	2400 ÷ 2480 MHz
Mifare:	13,56 MHz

Ausgangsleistung (max.):

WiFi:	20 dBm
Bluetooth ver. 4.0:	4 dBm
Yokis:	10 dBm
Mifare:	-4,7 dBµA/m @ 10m

 **Das Gerät ist für eine Versorgung mittels externer Netzteile anhand des Steckverbinders J4 auf der Platine CS1717-021 (15 W, 48 V ---) oder mittels PoE anhand des Steckverbinders RJ45 (POE) vorgesehen, dessen bereitgestellte Versorgung den Anforderungen an Stromquellen mit begrenzter Leistung (LPS) entspricht und es wird gemäß den Anforderungen der Norm EN 62368-1:2014+A11 gegen Kurzschluss und Überstrom geschützt.**

7. ZEICHENERKLÄRUNG SYMBOLE

Symbol	Erklärung
---	Gleichstrom-Spannungsversorgung
 	Siehe Installationsanleitung des Geräts

8. VEREINFACHTE EU-KONFORMITÄTSERKLÄRUNG

Hiermit erklärt URMET S.p.A., dass der Funkanlagentyp **VOG⁷ 7" IP-VIDEOSPRECHANLAGE BN. 1761/31 und 1761/33** der Richtlinie 2014/53/EU entspricht. Der vollständige Text der EU-Konformitätserklärung ist unter der folgenden Internetadresse verfügbar: www.urmet.com

DEUTSCH



RICHTLINIE 2012/19/EU DES EUROPÄISCHEN PARLAMENTS UND DES RATES VOM 4. Juli 2012 über Elektro- und Elektronik-Altgeräte (WEEE)

Das Symbol der durchgestrichenen Abfalltonne auf Rädern auf dem Produkt oder dessen Verpackung gibt an, dass das Produkt nicht zusammen mit dem Hausmüll entsorgt werden darf.

Es liegt daher in Ihrer Verantwortung, Ihre Altgeräte zu entsorgen, indem Sie diese bei einer geeigneten Sammelstelle für das Recycling für Elektro- und Elektronik-Altgeräte abgeben.

Die getrennte Sammlung und das Recycling Ihrer Altgeräte bei der Entsorgung tragen zur Erhaltung natürlicher Ressourcen bei und garantieren, dass diese auf gesundheits- und umweltverträgliche Weise recycelt werden.

Weitere Informationen dazu, wo Sie Ihre Altgeräte zum Recycling abgeben können, erhalten Sie bei Ihrer Gemeindeverwaltung, Ihrem Hausmüll-Entsorgungsdienst oder bei dem Händler, bei dem Sie das Produkt gekauft haben.

DS 1761-004B

URMET S.p.A.
10154 TORINO (ITALY)
VIA BOLOGNA 188/C
Telef. +39 011.24.00.000 (RIC. AUT.)
Fax +39 011.24.00.300 - 323

urmet

LBT 20890

Area tecnica
servizio clienti +39 011.23.39.810
<http://www.urmet.com>
e-mail: info@urmet.com

MADE IN CHINA