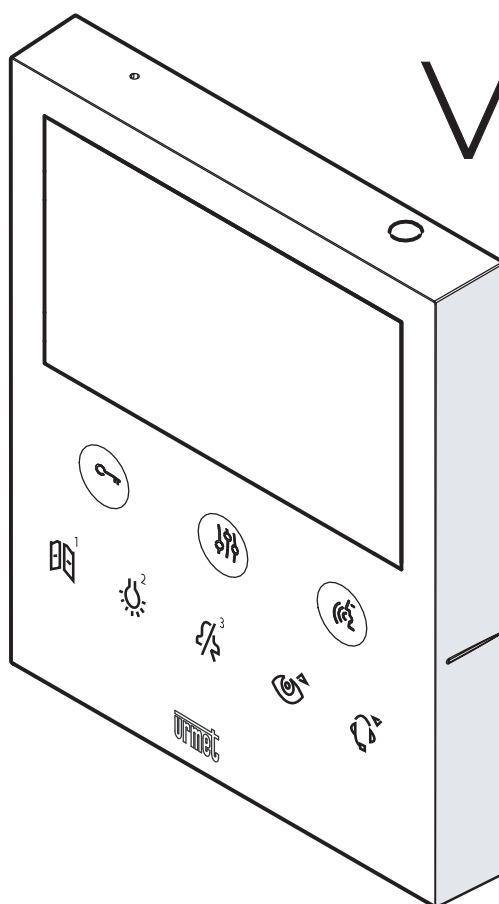


VIDEOSPRECHANLAGE 2VOICE VIVAVOCE**Sch./Ref. 1760/5**

(schwarz)

Sch./Ref. 1760/6

(weiß)

**VOG 5****BENUTZERHANDBUCH ZU DEN GESTENSTEUERUNGEN**



Das Dokument enthält [INTERAKTIVE LINKS](#), um die Beratung schneller und effizienter zu gestalten.

INHALT

GESTENSTEUERUNGEN (GESTURE)


SPRECHKANAL FREISCHALTEN	35
DAS GESPRÄCH BEENDEN	36
ÖFFNEN DES FUSSGÄNGERTORS	37
ÖFFNEN DER EINFAHRT	38
ANRUF AN ZENTRALE	39
SELBSTEINSCHALTUNG	40
BILDWEITERLEITUNG	41
ANZEIGE DER KAMERAS EVENTUELLER ZUSÄTZLICHER RUFEINHEITEN	41

GESTENSTEUERUNGEN (GESTURE)

Die Videosprechanlage VOG⁵ ermöglicht das Aktivieren einiger Funktionen über Gestensteuerungen. Mittels Bewegungen der Hand über den IR-Sensor ist es beispielsweise möglich: das Display einzuschalten, einen Anruf anzunehmen oder die Fußgängertür zu öffnen, ohne Tasten an der Videosprechanlage betätigen zu müssen.

ACHTUNG! Um die Gestensteuerungen verwenden zu können, muss der IR-Sensor an der Videosprechanlage aktiviert werden. Stecken Sie den **Jumper JP2** auf der Rückseite des Geräts.

Je nach Geräteversion den **Jumper JP2** einsetzen oder den Konfigurations-Dip-Switch (**SW3**) **Nr. 2** auf der Rückseite des Geräts auf ON stellen.

 *Um Funktionen zu aktivieren, die mehr als eine Handbewegung erfordern, muss der nächste Schritt innerhalb von 1 Sekunde nach dem vorherigen erfolgen.*

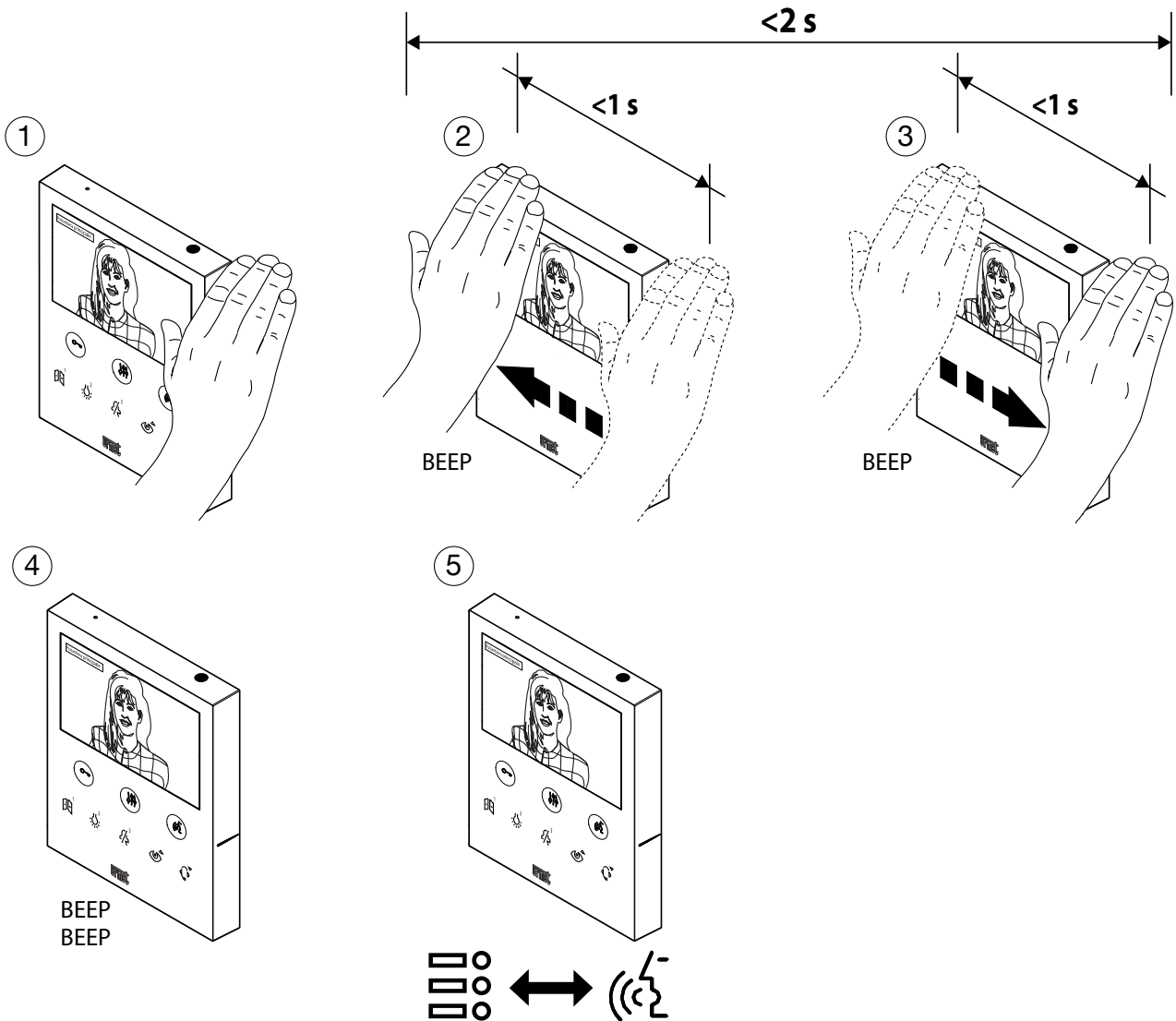
Warten Sie auf die akustische Bestätigung (BEEP BEEP) der aktivierten Geste, bevor Sie eine neue Geste ausführen.

SPRECHKANAL FREISCHALTEN

Die Stimme kann in den folgenden 2 Modi aktiviert werden:

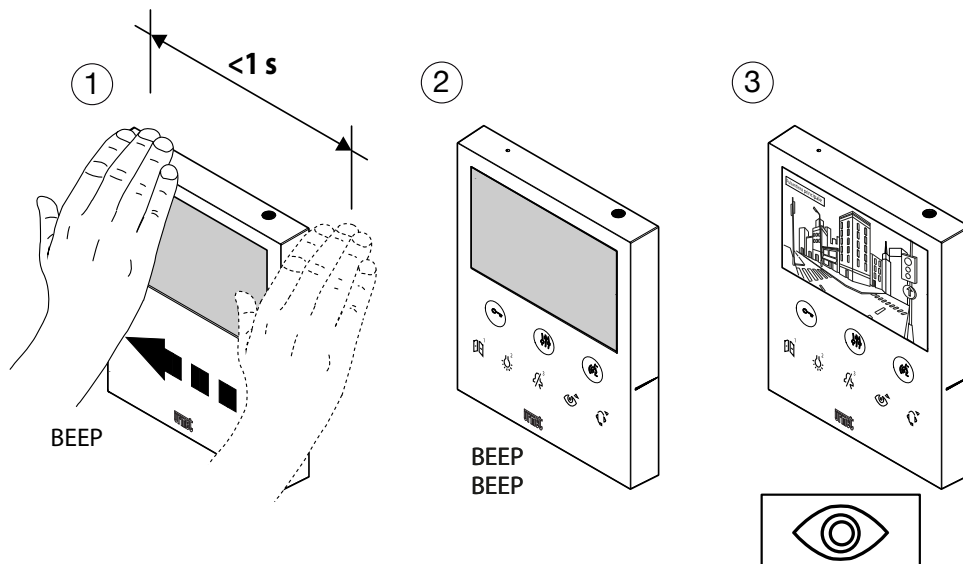
1. Wartezeit auf Abheben (während Eingang eines Anrufs)

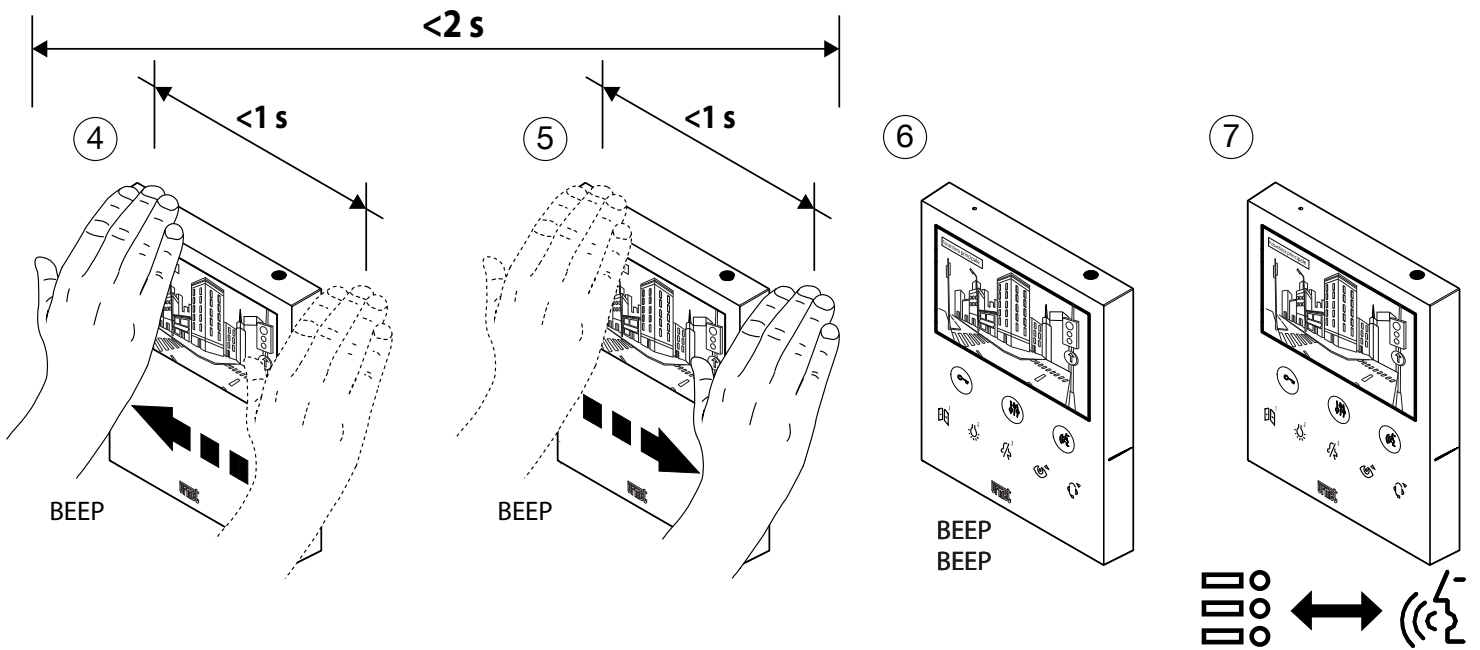
- Während des Rufeingangs 2 Handbewegungen ausführen.



2. Bei Selbsteinschaltung

- Bei ausgeschaltetem Display 1 Handbewegung ausführen.
- Schließlich 2 Handbewegungen ausführen, wenn das Display das von der Rufeinheit aufgenommene Bild anzeigt.

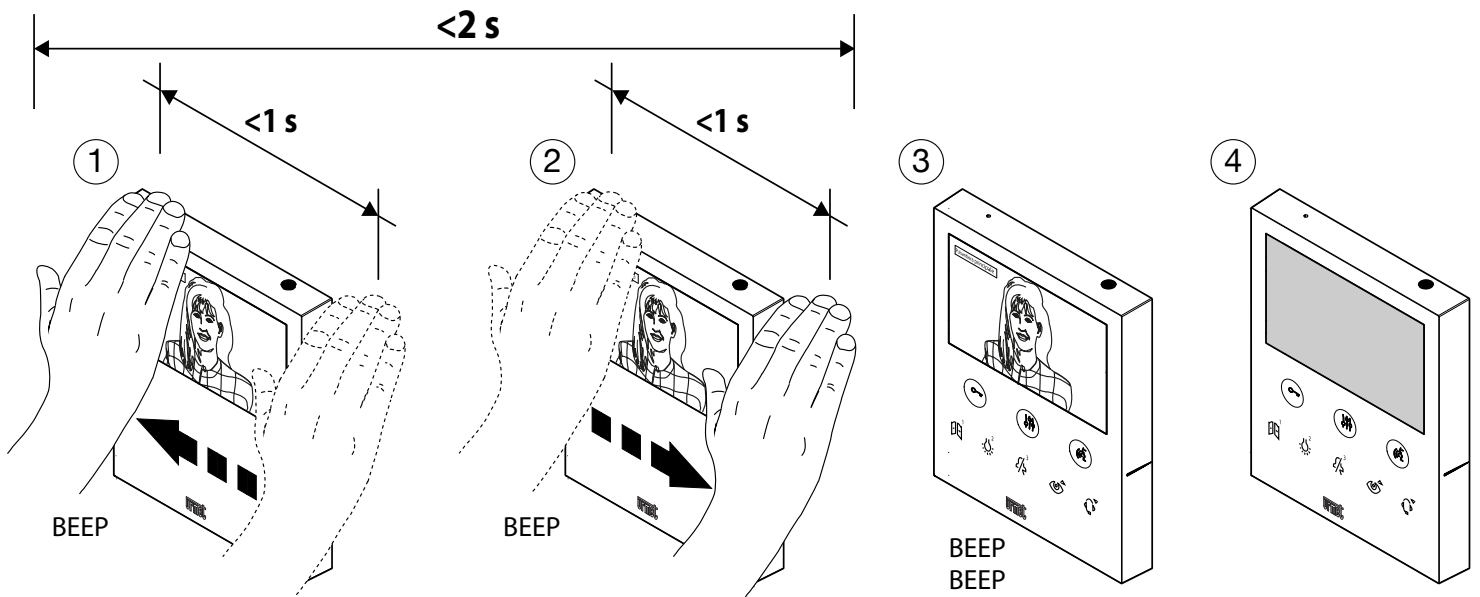




DAS GESPRÄCH BEENDEN

Im Gespräch

- 2 Handbewegungen ausführen, wenn der Sprachkanal der Videosprechanlage freigeschaltet ist.



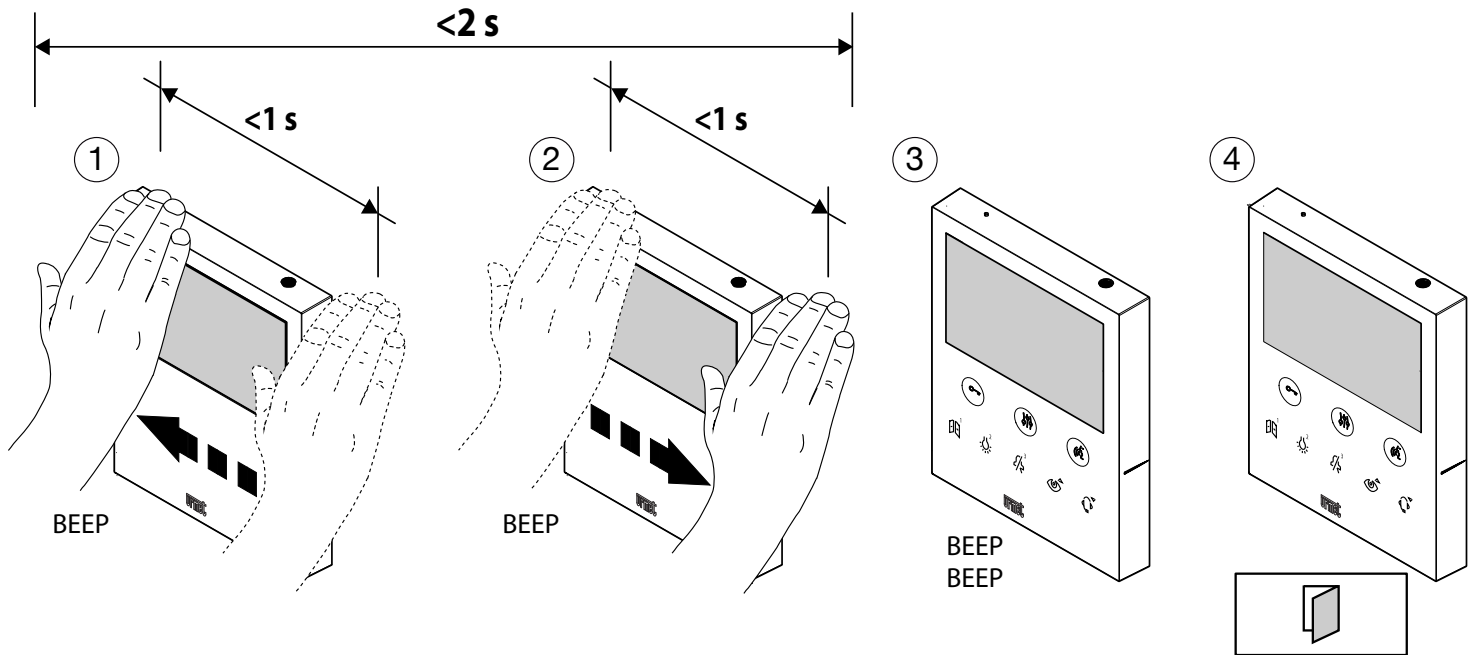
ÖFFNEN DES FUSSGÄNGERTORS

BEACHTUNG! Um den folgenden Gestenbefehl verwenden zu können, muss die fussgängertors im System seinist nicht im Modus "**Unter Geheim**" konfiguriert.

Die fussgängertors kann auf 2 Arten geöffnet werden:

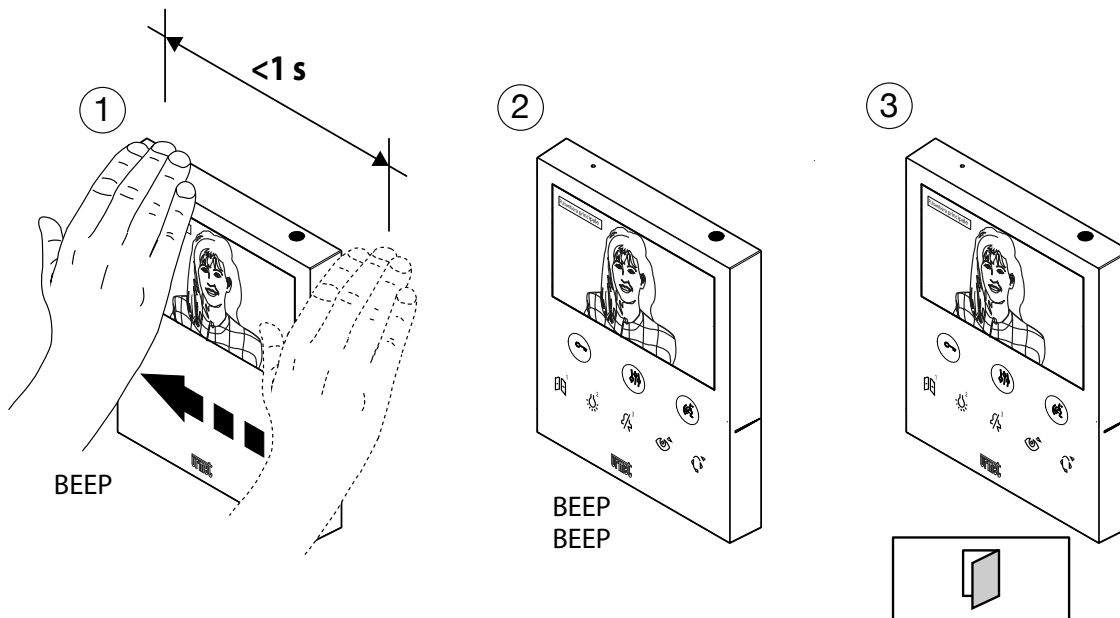
1. In Ruhestellung

- Bei ausgeschaltetem Display 1 Handbewegung ausführen.



1. Im Gespräch

- 1 Handbewegung ausführen, wenn die Verbindung der Videosprechanlage mit einer Rufeinheit aufgebaut ist.



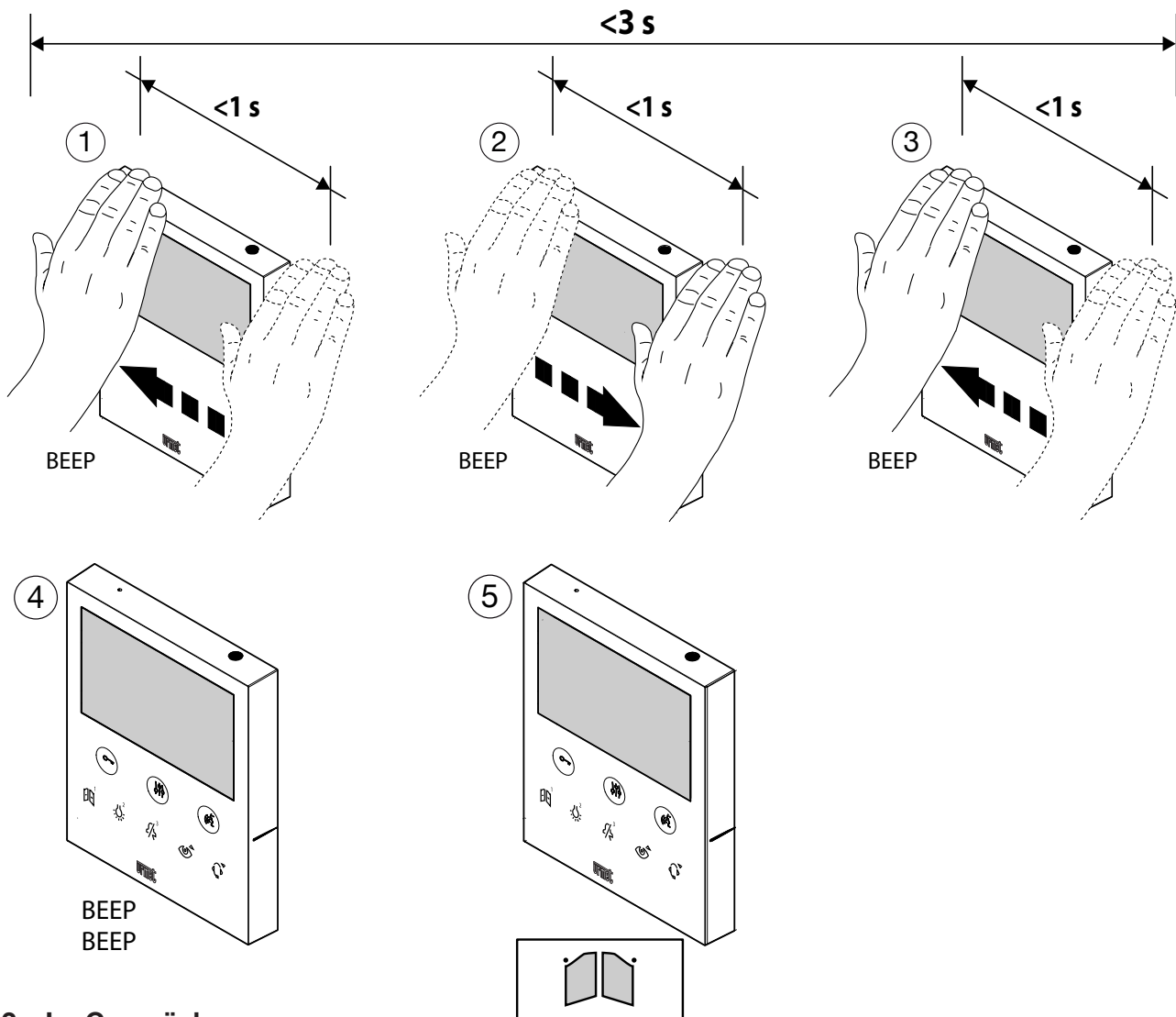
ÖFFNEN DER EINFABRT

BEACHTUNG! Um den folgenden Gestenbefehl verwenden zu können, muss die einfahrt im System seinist nicht im Modus "Unter Geheim" konfiguriert.

Die einfahrt kann auf 2 Arten geöffnet werden:

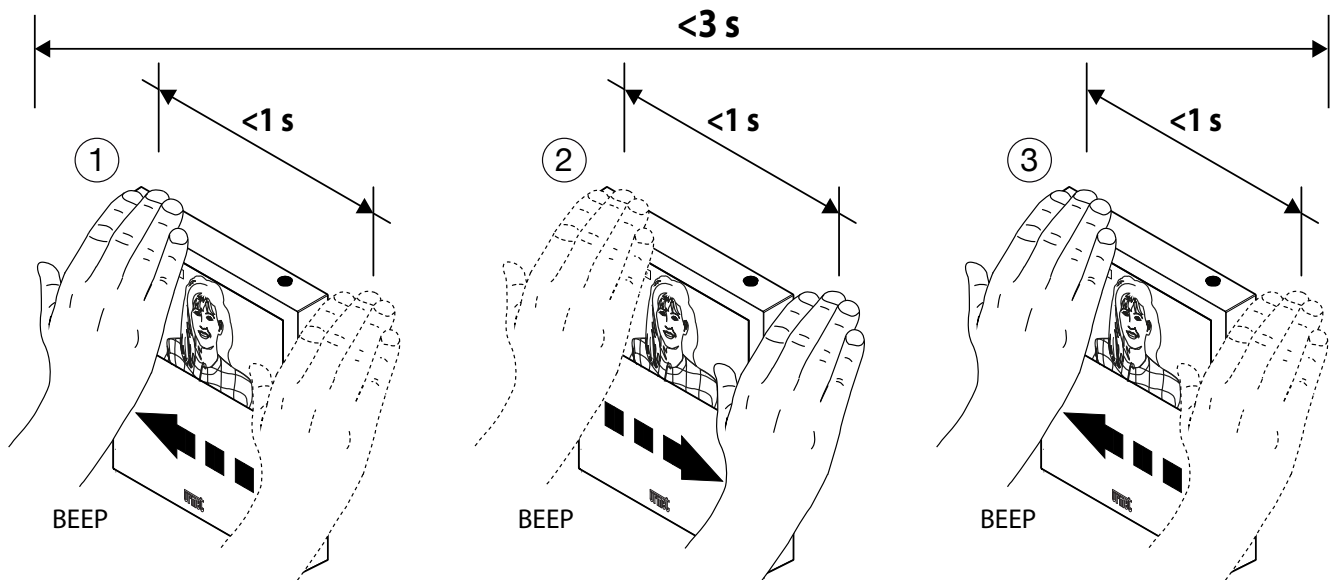
1. In Ruhestellung

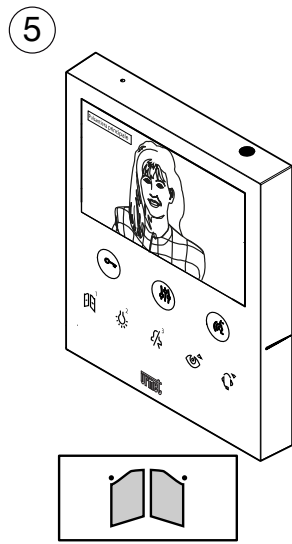
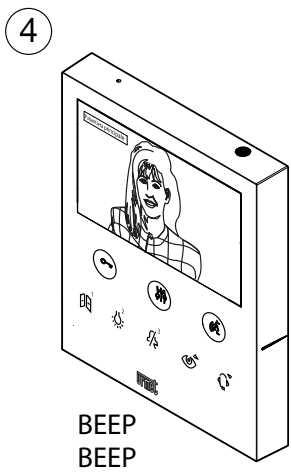
- Schließlich 3 Handbewegungen ausführen, wenn das Display ausgeschaltet ist.



2. Im Gespräch

- 3 Handbewegungen ausführen, wenn die Verbindung der Videosprechanlage mit einer Rufeinheit aufgebaut ist.



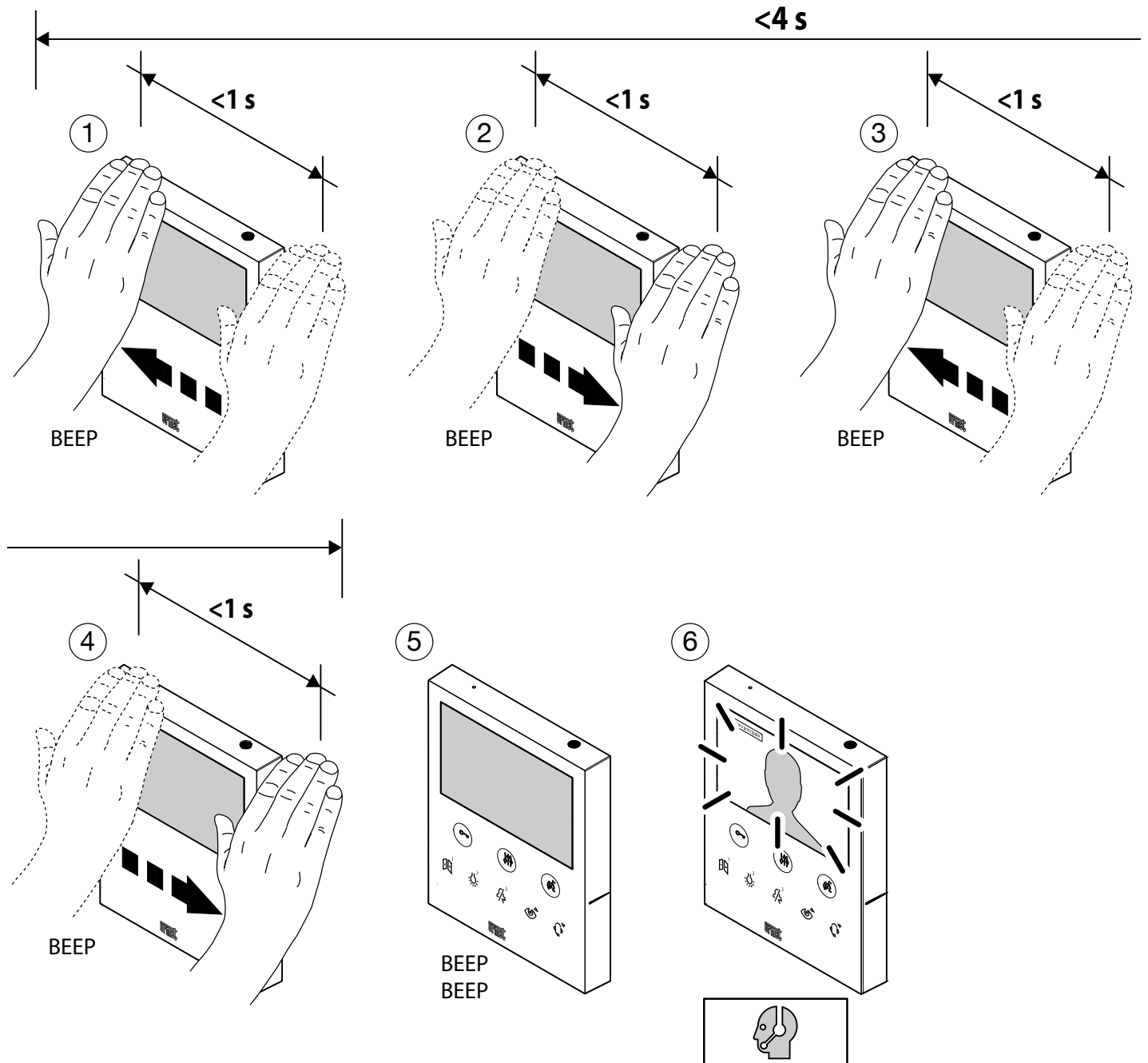


ANRUF AN ZENTRALE

Es gibt 2 Möglichkeiten, die Zentrale anzurufen:

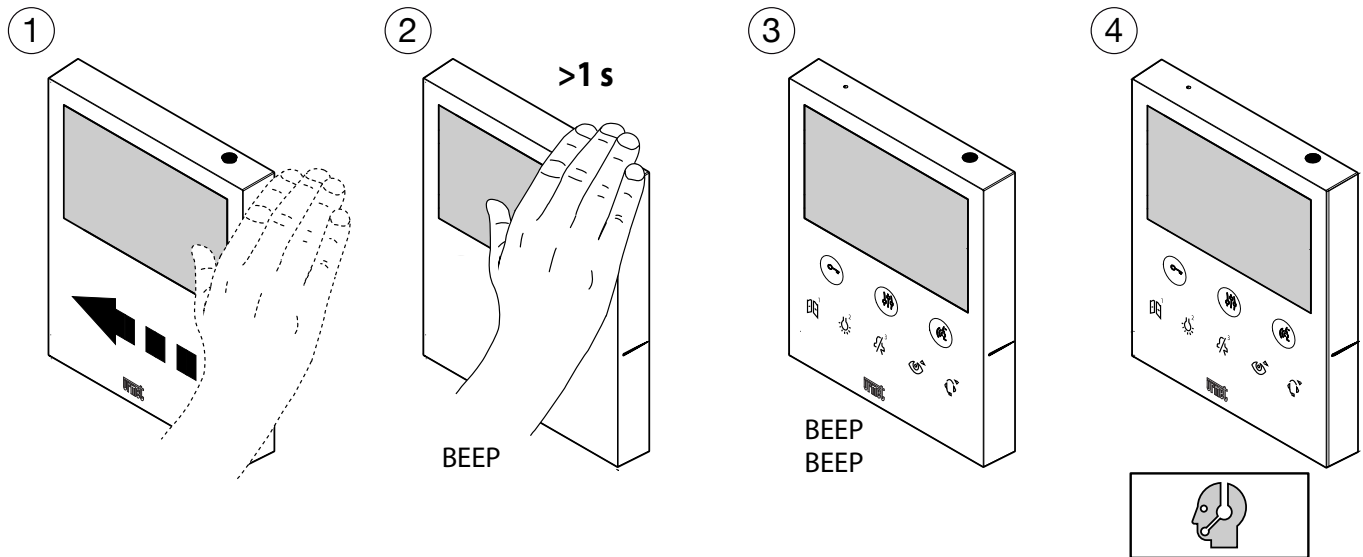
1. Modus mit mehreren Aufgaben mit Hand

- 4 Handbewegungen ausführen, wenn das Display eingeschaltet ist.



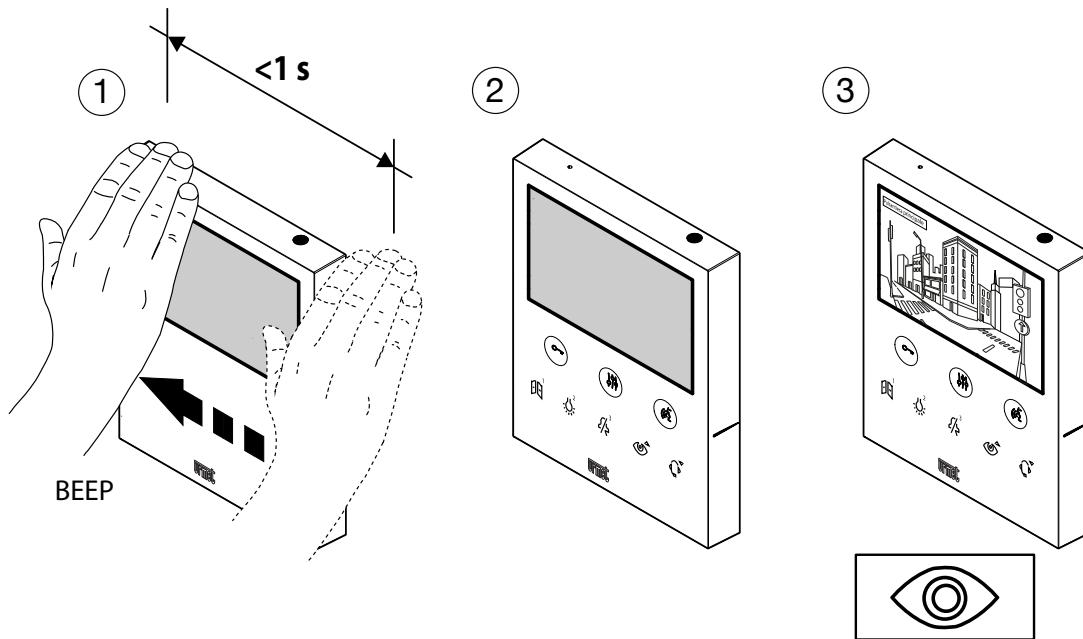
2. Modus mit Durchgang mit Handstopp

- 1 Handbewegung mit einer Verweilzeit von mehr als 1 Sekunde über dem Sensor.



SELBSTEINSCHALTUNG

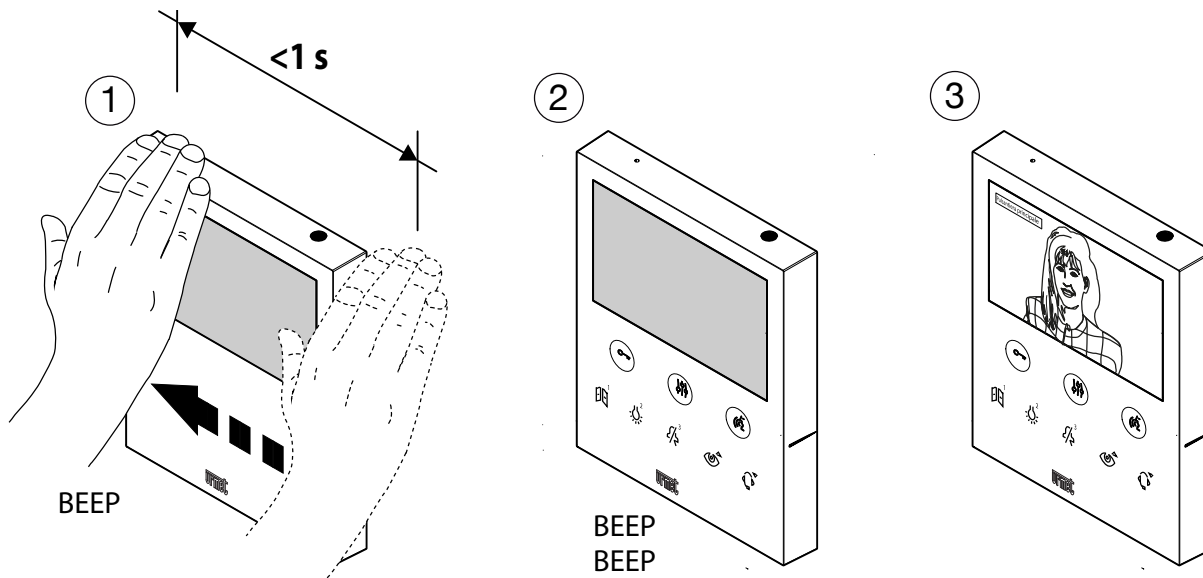
- Bei ausgeschaltetem Display 1 Handbewegung ausführen.



BILDWEITERLEITUNG

Wartezeit auf Abheben (während Eingang eines Anrufs)

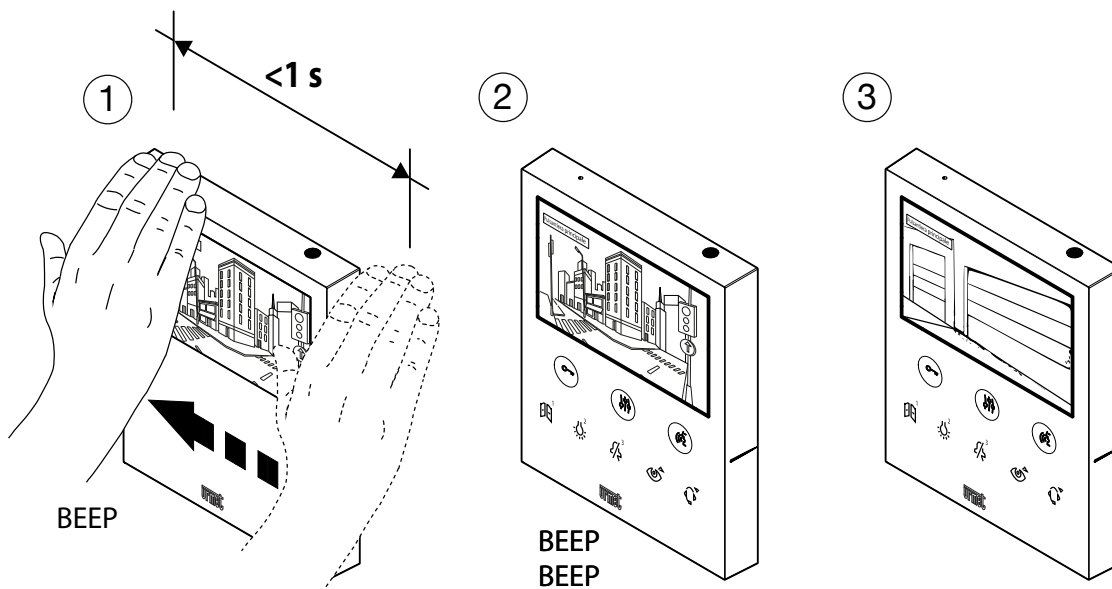
- Während des Rufeingangs eine Handbewegung über der Slave Videosprechanlage ausführen, auf der man das Bild des Anrufers sehen möchte.



ANZEIGE DER KAMERAS EVENTUELLER ZUSÄTZLICHER RUF EINHEITEN

In auto-on mode

- Aktivieren Sie die selbsteinschaltung (siehe Gestenbefehl [Selbsteinschaltung](#)).
- Dann 1 Handbewegung ausführen, wenn das Display das von der Rufeinheit aufgenommene Bild anzeigt.
- Führen Sie 1 Handbewegung erneut aus, um das Bild anzuzeigen, das von einer anderen Kamera aufgenommen wurde, falls diese im System vorhanden ist.



DS1760-012C

URMET S.p.A.
10154 TORINO (ITALY)
VIA BOLOGNA 188/C
Telef. +39 011.24.00.000 (RIC. AUT.)
Fax +39 011.24.00.300 - 323

urmet

LBT21083

Area tecnica
servizio clienti +39 011.1962.0029
<http://www.urmet.com>
e-mail: info@urmet.com