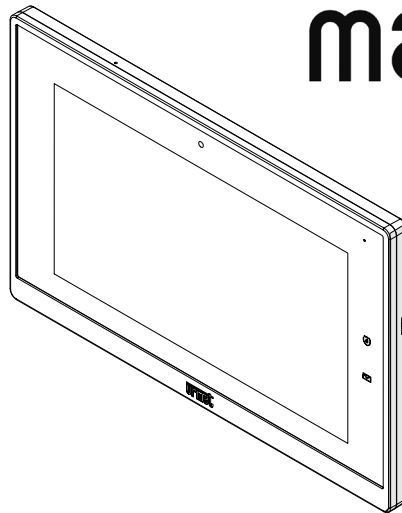


**MAX-VIDEOSPRECHANLAGE**

**Sch./Ref. 1717/21**



**max**



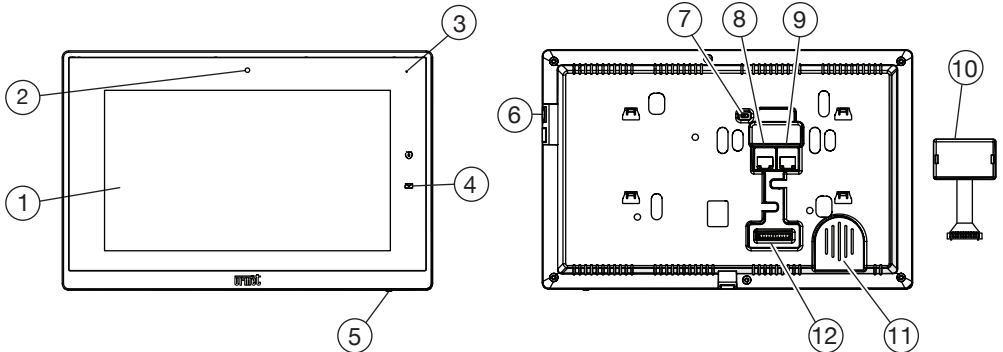
**INSTALLATIONSANLEITUNG**

# DEUTSCH

**ACHTUNG!** Für die korrekte Funktionsweise des Geräts ist es erforderlich, dass die Firmware-Version des Ipercom-Systems **2.1.0 oder höher** vorliegt. Die Aktualisierung der Firmware-Version des Ipercom-Systems steht auf der Website von Urmet im Bereich Download/Software zur Verfügung (nach Anmeldung).

Die Videoanlage BN 1717/21 ist eine IP-Videoanlage speziell für das Ipercom-System.  
Für einen einwandfreien Betrieb des Geräts ist eine LAN/POE-Verbindung erforderlich.

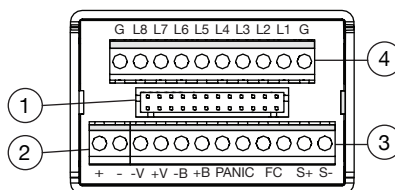
## 1. BESCHREIBUNG DER KOMPONENTEN UND MERKMALE



- 10"-Touchscreen-Display
- Webcam 2 Mpx
- Mikrofon
- Blaue Led für Meldungen und Benachrichtigungen
- Home-Taste
- Mikro-SD-Karte
- Verändern Sie die Position des Switches nicht**
- LAN-Steckverbinder mit POE-Netzteil (DOORPHONE POE PORT)
- Sekundärer LAN-Steckverbinder für den Internet-Anschluss IPerHOME (LOCAL LAN PORT)
- Platine mit Kabel für den Anschluss an die Videoanlage für Hilfsfunktionen.
- Lautsprecher
- 24-Wege-Verbinder für den Anschluss der Platine für die externen Anschlüsse

Die Videosprechanlagen Max ist mit eingebauten Gerät für hörgeschädigte Leute versorgt.

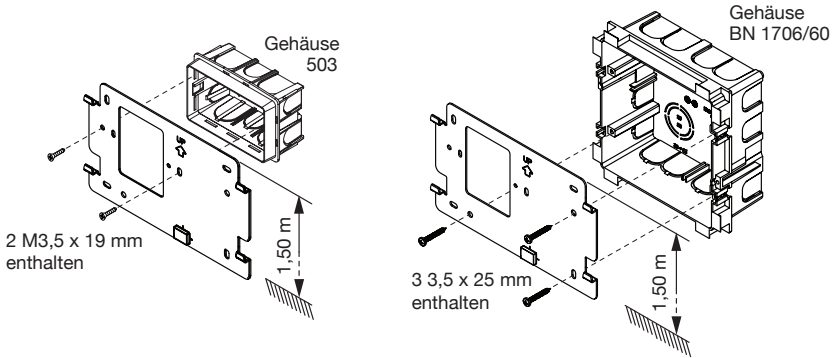
## 2. BESCHREIBUNG DER AUF DER PLATINE FÜR DEN ANSCHLUSS AN DIE ANLAGE VORHANDENEN KLEMMEN



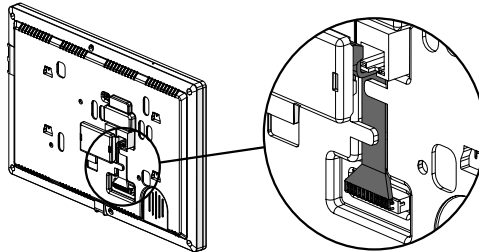
1. Für den Anschluss der Videoanlage an die Platine verwendeter 24-Wege-Verbinder
2. Klemmen für externe Versorgung (+, -)
3. Klemme für den Anschluss von Folgendem:
  - Panikalarm (PANIC)
  - Etagenruf (FC)
  - Zusätzliches Läutwerk (S+, S-)
  - **die Klemmen (-V, +V, -B, +B) nicht verwenden**
4. **Die Klemmen (G) und (L1 ÷ L8) nicht verwenden**

### 3. INSTALLATION

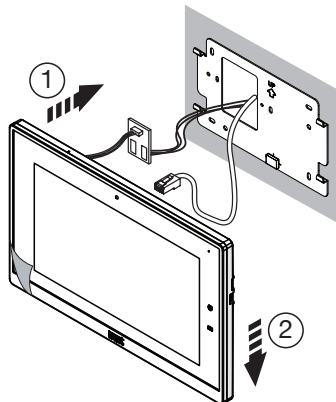
Die Halterung für die Wandinstallation kann unter Verwendung eines Gehäuses 503 oder eines Gehäuses mit BN 1706/60 mit mitgelieferten Schrauben.



- An den auf der externen Leiterplatte vorhandenen Klemmen die eventuellen Leiter der Panikfunktion, des zusätzlichen Lätwerks, des Etagenrufs, der Hilfsversorgung (wenn es nicht mit einem POE-Port am Switch verbunden ist).
- Den Videosprechanlage anhand des auf der Rückseite des Videosprechanlagen vorhandenen Kabels am Steckverbinder J1 der Leiterplatte anschließen.
- Das Kabel in dem dafür vorgesehenen Befestigungsschlitze unterbringen..



- Den Videosprechanlage an die Halterung heranführen, die entsprechenden Befestigungen ① richtig zentrieren und den Videosprechanlage dann nach unten bis zu seinem Anschlag ② schieben.



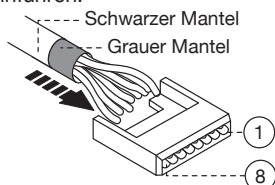
- Die Schutzfolie vom Display entfernen.

## 4. VERKABELUNGSANLEITUNG

### RJ45-Ethernetkabel

Das Ipercom-System ist für einen Betrieb nach dem Standard EIA/TIA 568B konzipiert.

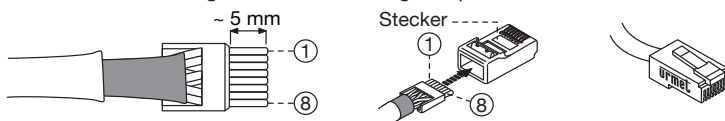
- Das Kabel an einem der RJ45-Steckverbinder mit Urmet-Logo einstecken.
- Den Leiter unter Berücksichtigung der genannten Farbgebungen (Standard T568B) in die Führung einführen.



Leiter Nr.	Kabelfarbe
1	Weiß-Orange
2	Orange
3	Weiß-Grün
4	Blau

Leiter Nr.	Kabelfarbe
5	Weiß-Blau
6	Grün
7	Weiß-Braun
8	Braun

- Die Kabel so abschneiden, dass sie ca. 5 mm aus der Führung herausragen, die Führung in den Stecker einführen und mit dem dafür vorgesehenen Werkzeug crimpen.



- Sicherstellen, dass der graue Mantel innerhalb des Steckers bleibt. Dieser Anschlussstyp garantiert KEINE Doppelisolierung.
- Ein Ende des Ethernet-Kabels an den POE-Schalter des Systems und das andere Ende an den LAN-Verbinder des Geräts anschließen.

Bei Versorgung über lokales Netzteil muss zuerst das LAN-Kabel an einen **Nicht-POE**-Port des Switches angeschlossen und dann der Anschluss des lokalen Netzteils vorgenommen werden.

### 4.1 VERSORGUNG

The 1717/21 video door phone can be supplied power in two different ways:

- POE
- 48 V--- local power supply

Bei Anwendung des Netzteils ist POE nicht verfügbar, weil der Videosprechanlage nur über das lokale Netzteil versorgt wird. In diesem Fall kann RJ45 an dem NO POE-Port des Schalters angeschlossen werden.

### 4.2 ENTFERNUNGEN UND QUERSCHNITTE KABEL

Anschlussstyp	Max. Entfernung	Min. - max. Querschnitt
Etagenruf	30 m	0,5 - 1 mm <sup>2</sup>
Panikalarm	30 m	0,5 - 1 mm <sup>2</sup>
Zusätzliches Lätutwerk	30 m	0,5 - 1 mm <sup>2</sup>
Externe versorgung	25 m	0,5 - 1 mm <sup>2</sup>
LAN	100 m	CAT5e (*)

Die verwendeten Kabel müssen bei einem Querschnitt von 0,5 mm<sup>2</sup> oder mehr der Norm IEC 60332-1-2 entsprechen bzw. der Norm IEC 60332-2-2 bei einem Querschnitt von unter 0,5 mm<sup>2</sup>.

(\*) Um den Videosprechanlagebetrieb bei maximalen Entfernungen zu gewährleisten, muss das Kabel der Kategorie 5 angehören und der Querschnitt der Zweidrahtleitungen AWG24 entsprechen.

Der Höchstwiderstand des einzelnen Leiters darf nicht mehr als 10 Ohm/100 m betragen.

Das Kabel muss den folgenden Vorschriften entsprechen:

- EIA/TIA 568-B.2 oder EIA/TIA 568-C.2
- EN50288 3-1
- IEC 61156-5

Der Anschluss zwischen Videosprechanlage und POE-Schalter muss mit einem einzigen Kabel ohne Anwendung zusätzlicher Patchkabel vorgenommen werden.


## 5. GERÄTEKONFIGURATION

Hinsichtlich der Gerätekonfiguration das technische Systemhandbuch konsultieren und dazu den folgenden QR-Code mit der Kamera Ihres Smartphones oder Tablets einscannen.





## 6. TECHNISCHE DATEN

POE-Versorgungsspannung:	37-57 V $\overline{\text{---}}$
Externe Versorgungsspannung:	48 V $\overline{\text{---}}$ - min. 15 V
Max. Verbrauch:	12 W
Display:	10" TFT
Touchscreen:	kapazitiv
Helligkeit:	350 cd/m <sup>2</sup>
Auflösung:	1024 x 600 px
Blickwinkel (H/V):	160° / 160°
Betriebstemperatur:	-5 ÷ 45°C
Max. Videosprechanlageanzahl an POE-Ports des Schalters 1039/44:	2
Abmessungen (LxHxT):	288 x 186 x 29 mm
Frequenzband:	
WiFi:	2400 ÷ 2483,5 MHz
Bluetooth ver. 4.0:	2402 ÷ 2480 MHz
Yokis:	2400 ÷ 2480 MHz
Mifare:	13,56 MHz
Ausgangsleistung (max.):	
WiFi:	20 dBm
Bluetooth ver. 4.0:	4 dBm
Yokis:	10 dBm
Mifare:	-4,7 dB $\mu$ A/m @ 10m

 Das Gerät ist für eine Versorgung mittels externer Netzteile anhand des Steckverbinders J4 auf der Platine CS1717-021 (15 W, 48 V  $\overline{\text{---}}$ ) oder mittels PoE anhand des Steckverbinders RJ45 (POE) vorgesehen, dessen bereitgestellte Versorgung den Anforderungen an Stromquellen mit begrenzter Leistung (LPS) entspricht und es wird gemäß den Anforderungen der Norm EN 62368-1:2014+A11 gegen Kurzschluss und Überstrom geschützt.

## 7. ZEICHENERKLÄRUNG SYMBOLE

Symbol	Erklärung
$\overline{\text{---}}$	Gleichstrom-Spannungsversorgung
 	Siehe Installationsanleitung des Geräts

## 8. VEREINFACHTE EU-KONFORMITÄTSERKLÄRUNG

Hiermit erklärt URMET S.p.A., dass der Funkanlagentyp **10"-MAX-VIDEOSPRECHANLAGE BN. 1717/21** der Richtlinie 2014/53/EU entspricht. Der vollständige Text der EU-Konformitätserklärung ist unter der folgenden Internetadresse verfügbar: [www.urmet.com](http://www.urmet.com)

## DEUTSCH



### **RICHTLINIE 2012/19/EU DES EUROPÄISCHEN PARLAMENTS UND DES RATES VOM 4. Juli 2012 über Elektro- und Elektronik-Altgeräte (WEEE)**

Das Symbol der durchgestrichenen Abfalltonne auf Rädern auf dem Produkt oder dessen Verpackung gibt an, dass das Produkt nicht zusammen mit dem Hausmüll entsorgt werden darf.

Es liegt daher in Ihrer Verantwortung, Ihre Altgeräte zu entsorgen, indem Sie diese bei einer geeigneten Sammelstelle für das Recycling für Elektro- und Elektronik-Altgeräte abgeben.

Die getrennte Sammlung und das Recycling Ihrer Altgeräte bei der Entsorgung tragen zur Erhaltung natürlicher Ressourcen bei und garantieren, dass diese auf gesundheits- und umweltverträgliche Weise recycelt werden.

Weitere Informationen dazu, wo Sie Ihre Altgeräte zum Recycling abgeben können, erhalten Sie bei Ihrer Gemeindeverwaltung, Ihrem Hausmüll-Entsorgungsdienst oder bei dem Händler, bei dem Sie das Produkt gekauft haben.

**DS1717-072A**

URMET S.p.A.  
10154 TORINO (ITALY)  
VIA BOLOGNA 188/C

Telef. +39 011.24.00.000 (RIC. AUT.)  
Fax +39 011.24.00.300 - 323

**urmet**

**LBT20901**

Area tecnica  
servizio clienti +39 011.23.39.810  
<http://www.urmet.com>  
e-mail: [info@urmet.com](mailto:info@urmet.com)

MADE IN CHINA