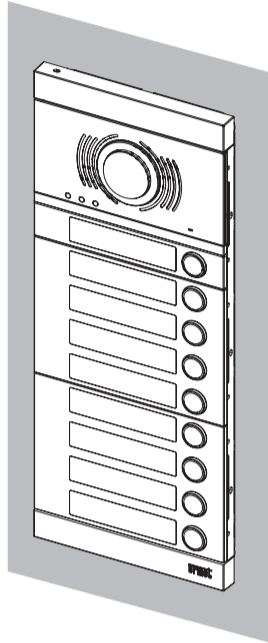
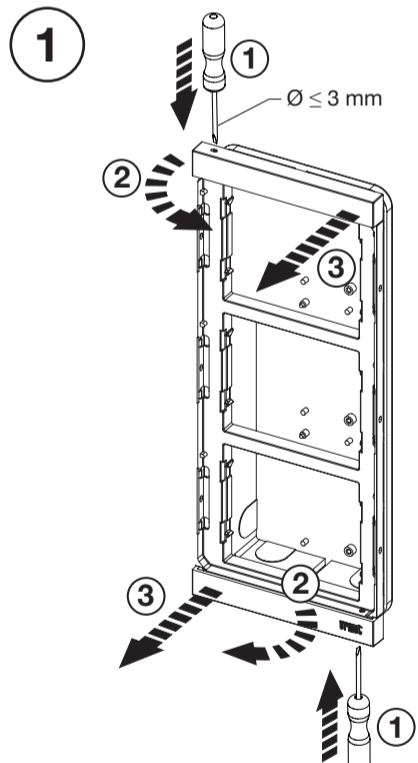


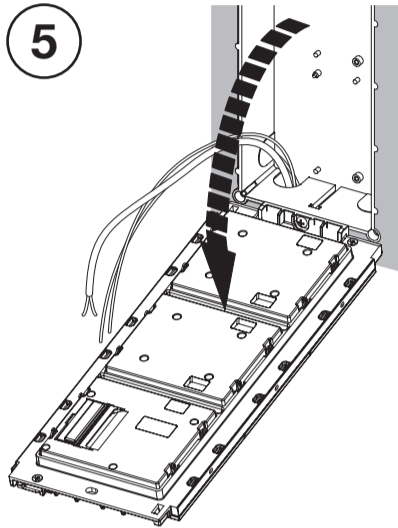
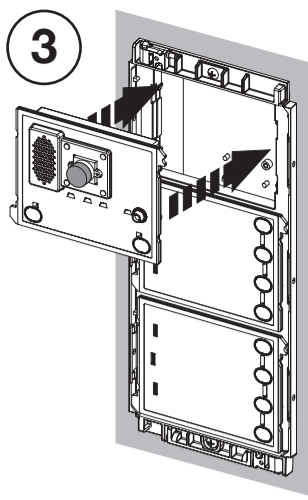
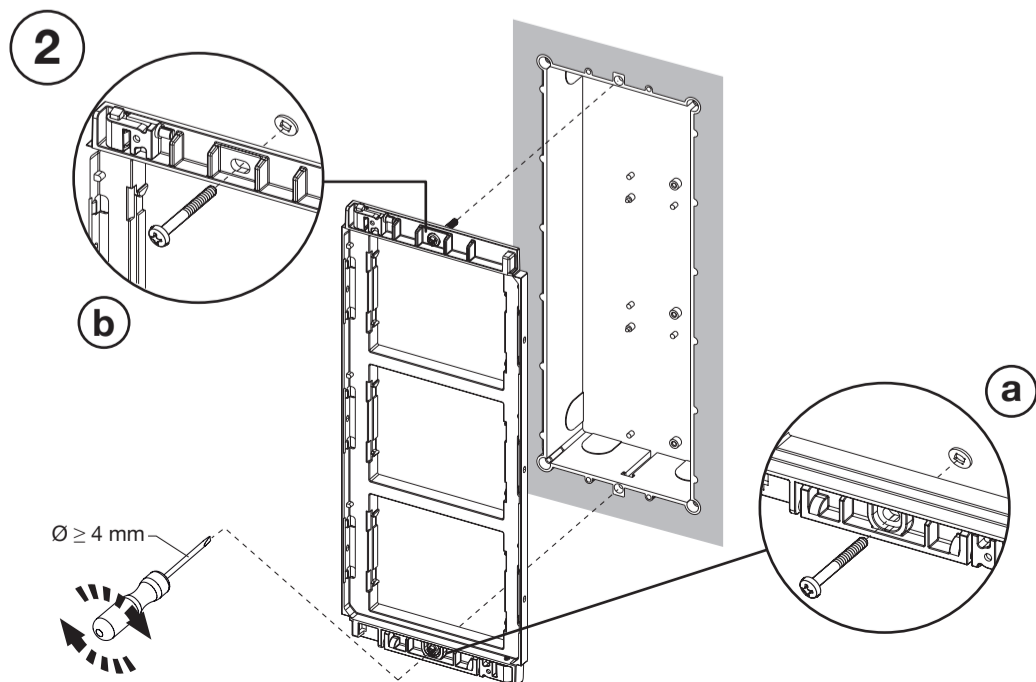
MODULARE TASTATUR



EINBAUINSTALLATIONSANLEITUNG



Per lo smontaggio delle testate utilizzare un cacciavite piatto a punta 0.
Use a 0 size flat-head screwdriver to remove the headers.
Pour le démontage des capuchons, utiliser un tournevis plat à pointe 0.
Para desmontar los remates, utilice un destornillador 0 de punta plana.
Zum Ausbau der Kopfteile einen flachen Schraubendreher mit Spitze 0 verwenden.
Demonteer de koppen met een platte schroevendraaier nr.0.



Sull'ultimo modulo assicurarsi di proteggere il connettore OUT tramite il tappino fornito a corredo.

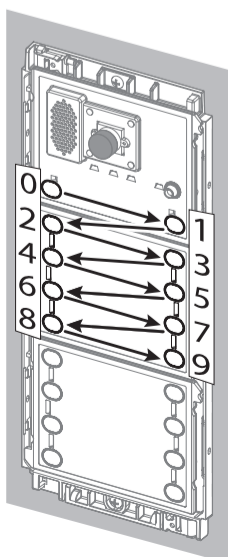
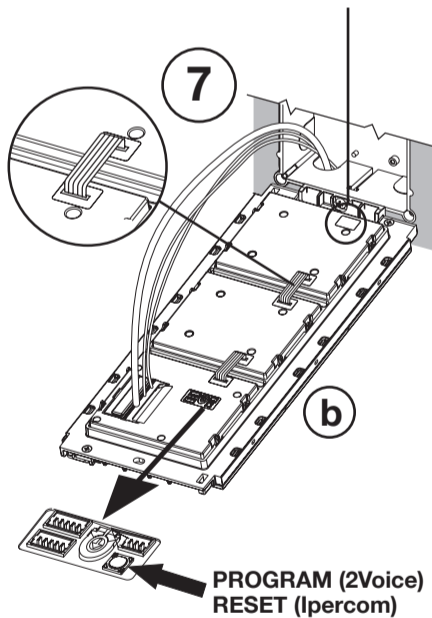
Be careful to protect the OUT connector using the cap provided on the last module.

Sur le dernier module, s'assurer de protéger le connecteur OUT à l'aide du bouchon fournit avec le produit.

En el último módulo, comprobar que el conector OUT esté protegido con la tapa entregada con el equipo.

Auf dem letzten Modul darauf achten, den OUT-Verbinder mit dem im Lieferumfang enthaltenen Verschluss zu schützen.

Beveilig op de laatste module de connector OUT met het meegeleverde dopje.



Indirizzi di default
Default addresses
Adresses default
Direcciones default
Standardadressen
Standaard adressen

ATTENZIONE: effettuare i cablaggi e le connessioni fra i vari moduli prima di alimentare l'impianto.

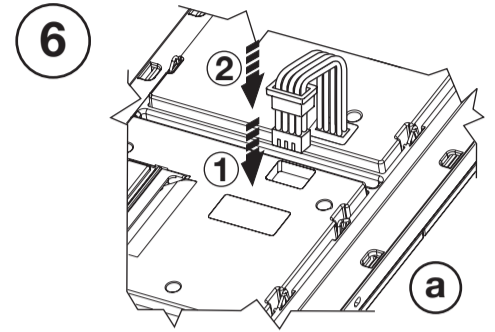
IMPORTANT: connect wiring and connections between the various modules before powering up the system.

ATTENTION: avant d'alimenter l'installation, effectuer les câblages et les branchements entre les différents modules.

ATENCIÓN: realice los cableados y las conexiones entre los distintos módulos antes de dar alimentación al sistema.

ACHTUNG: die Verkabelungen und Anschlüsse unter den verschiedenen Modulen herstellen, bevor die Anlage mit Strom versorgt wird.

OPGELET: leg de kabels en maak de aansluitingen tussen de diverse modules voordat u de stroom inschakelt.



Per la connessione tra moduli appartenenti a telai affiancati, occorre utilizzare il cavetto fornito a corredo del telaio.

Use the cord provided with the frame to connect modules belonging to frames arranged side by side.

Pour le branchement entre les modules faisant partie de cadres l'un à côté de l'autre, il faut utiliser le câble fournit avec le cadre.

Para la conexión entre los módulos pertenecientes a bastidores colocados uno junto al otro, se debe utilizar el cable entregado con el bastidor.

Für den Anschluss zwischen zu nebeneinander liegenden Rahmen gehörenden Modulen muss das im Lieferumfang enthaltene Kabel verwendet werden.

Gebruik het met het frame meegeleverde kabeltje voor de verbindingen tussen modules in naast elkaar geplaatste frames.

Sulla parte posteriore di alcuni moduli (es. posto esterno e display) è presente il tasto PROGRAM che va premuto per accedere alle configurazioni dei dispositivi 2Voice. Sui dispositivi Ipercom è presente il tasto RESET che va premuto per riavviare o resettare ai parametri di fabbrica il dispositivo. Vedere i libretti a corredo dei singoli prodotti. Per la configurazione dei dispositivi Ipercom consultare il manuale tecnico di sistema.

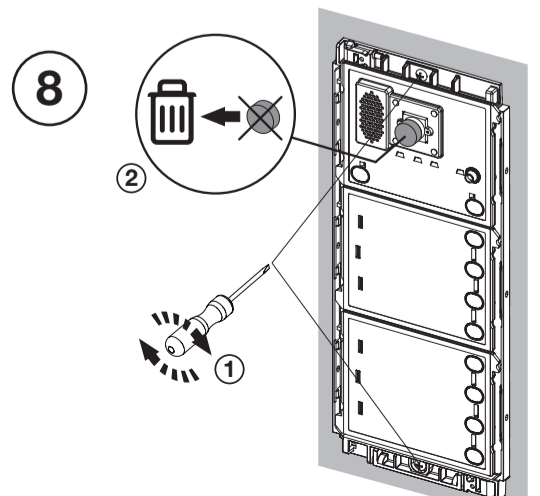
A PROGRAM button is present on the base of some modules (e.g. door unit and display). Press this button to access 2Voice device configurations. On Ipercom devices there is a RESET button that must be pressed to restart or reset the default parameters on the device. Refer to the booklets provided with the single products. Refer to the technical system manual for configuring Ipercom devices.

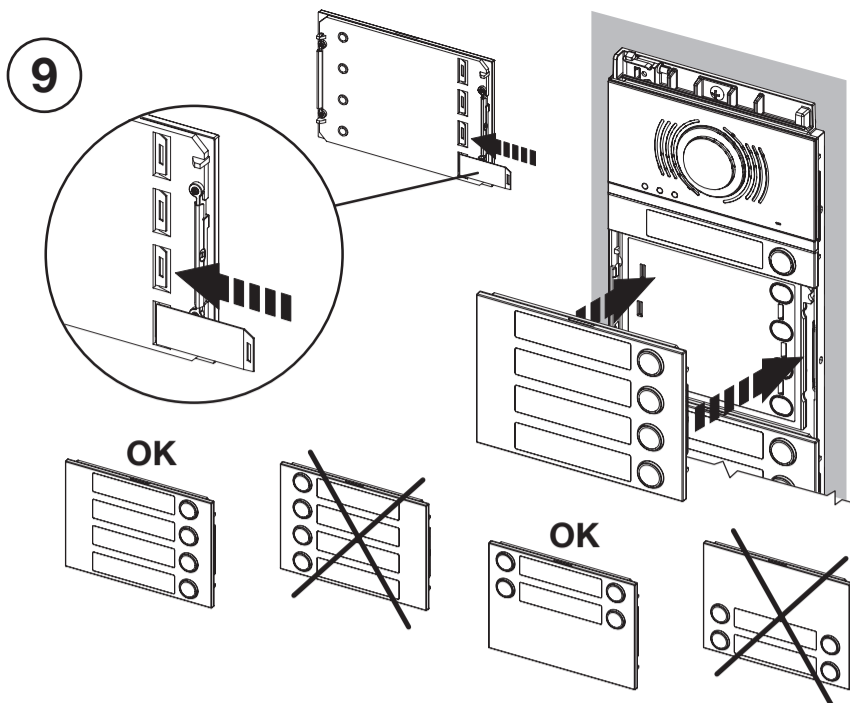
Pour accéder aux configurations des dispositifs 2Voice, il faut appuyer sur la touche PROGRAM présente sur la partie arrière de certains modules (par ex. poste externe et afficheur). Les dispositifs Ipercom présentent la touche RESET qui doit être enfoncée pour redémarrer ou réinitialiser les paramètres d'usine du dispositif. Voir les notices livrées avec chaque produit. Pour la configuration des dispositifs Ipercom, se reporter au manuel technique de système.

En la parte trasera de algunos módulos (como el microaltavoz y la pantalla) se encuentra el pulsador de programación (PROGRAM) que se presiona para acceder a la configuración de los dispositivos 2Voice. En los dispositivos Ipercom se encuentra el pulsador de restablecimiento (RESET) que se acciona para reiniciar o restablecer el dispositivo con los parámetros de fábrica. Véanse los manuales entregados con cada uno de los productos. Para la configuración de los dispositivos Ipercom consultar el manual técnico de sistema.

Auf dem hinteren Teil einiger Module (z. B. Außenstelle und Display) befindet sich die Taste PROGRAM, die für den Zugriff auf die Konfigurationen der 2Voice-Geräte betätigt werden muss. Auf Ipercom-Geräten befindet sich die RESET-Taste, die für den Neustart oder zur Rücksetzung auf die werkseitigen Parameter des Geräts betätigt werden muss. Siehe den einzelnen Produkten beiliegende Anleitungen. Wegen der Konfiguration der Ipercom-Geräte siehe technisches Systemhandbuch.

Op de achterkant van enkele modules (bijv. deurpost en display) zit de toets PROGRAM die moet worden ingedrukt om de configuratie van de 2Voice-toestellen te openen. Op de Ipercom-toestellen zit de toets RESET die moet worden ingedrukt om het toestel opnieuw op te starten of de standaard parameters te herstellen. Zie de aanwijzingen die horen bij de afzonderlijke producten. Voor de configuratie van de Ipercom-toestellen raadpleegt u de technische systeemhandleiding.





Nell'aggancio del frontalino al telaio assicurarsi di mantenere i tasti sul lato destro della pulsantiera.

When coupling the front to the frame, make sure to keep the buttons on the right side of the panel.

Lors de l'accrochage de la façade au cadre, s'assurer de garder les touches du côté droit de la plaque de rue.

Cuando se engancha la placa en el bastidor, comprobar que se conserve la posición de los pulsadores del lado derecho del teclado.

Beim Anbringen der Fronttafel am Rahmen sicherstellen, dass sich die Tasten auf der rechten Seite der Tastatur befinden.

Zorg ervoor dat, als u het frontelement aan het frame haakt, de toetsen aan de rechterkant van de deurplaat blijven zitten.

Il caso di installazioni con tre telai affiancati, lo smontaggio dei cartellini portanome per il telaio centrale necessita obbligatoriamente:

- 1) della rimozione delle testate;
- 2) dello smontaggio della vite superiore di fissaggio;
- 3) del ribaltamento del telaio portamoduli.

For installations with three frames arranged side by side, the following is required to remove the name tags of the middle frame:

- 1) remove the headers;
- 2) remove the upper fastening screw;
- 3) tip the module holder frame.

En cas d'installations à trois cadres l'un à côté de l'autre, le démontage des étiquettes porte-nom pour le cadre central nécessite obligatoirement :

- 1) du retrait des capuchons ;
- 2) du démontage de la vis de fixation supérieure ;
- 3) du basculement du cadre porte-modules.

Cuando se hace la instalación con tres bastidores uno junto al otro, el desmontaje de los tarjeteros del bastidor central exige las siguientes operaciones:

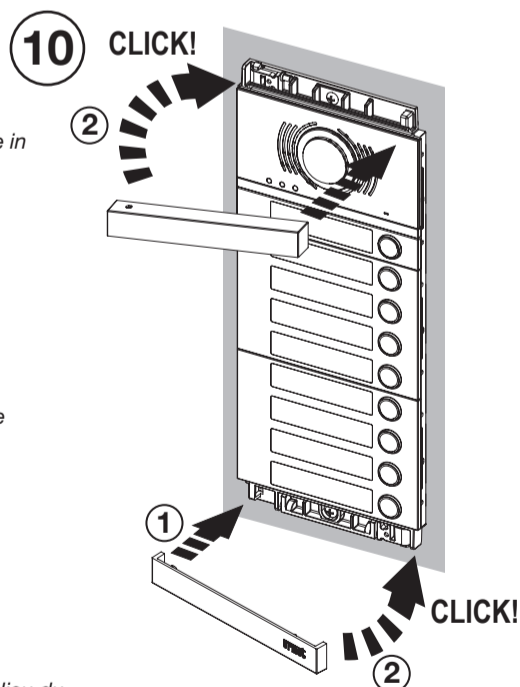
- 1) retirar los remates;
- 2) desmontar el tornillo superior de fijación;
- 3) abatir el bastidor porta-módulos.

Bei Installationen mit drei Rahmen nebeneinander ist beim Abbau der Namensschilder für den mittleren Rahmen zwingend Folgendes erforderlich:

- 1) das Entfernen der Kopfteile;
- 2) das Ausschrauben der oberen Befestigungsschraube;
- 3) das Umklappen des Kabelabdeckrahmens.

Bij installaties van drie frames naast elkaar en het demonteren van de naamplaatjes in het middelste frame vereist:

- 1) van de verwijdering van de koppen;
- 2) van de verwijdering van de bovenste borgschroef;
- 3) kanteling van het modulehouderframe.



Il dispositivo presenta accessori come:

- Visiera anti-pioggia Sch.1168/401 da installare in sostituzione alla testata superiore;
- Cornice copri filomuro per:
 - Una fila un modulo Sch.1168/611
 - Una fila due moduli Sch.1168/612
 - Una fila tre moduli Sch.1168/613
 - Una fila quattro moduli Sch.1168/614
 - Due file quattro moduli Sch.1168/624
 - Due file sei moduli Sch.1168/626
 - Tre file nove moduli Sch.1168/639

The device has accessories, such as:

- Rain hood Ref.1168/401 to be installed inside of the upper header;
- Wall cover frame for:
 - One row one module Ref.1168/611
 - One row two modules Ref.1168/612
 - One row three modules Ref.1168/613
 - One row four modules Ref.1168/614
 - Two rows four modules Ref.1168/624
 - Two rows six modules Ref.1168/626
 - Three rows nine modules Ref.1168/639

Le dispositif présente les accessoires tels que :

- Visière anti-pluie Réf. 1168/401 à installer au lieu du capuchon supérieur ;
- Cadre cache-fils muraux pour :
 - Une rangée un module Réf.1168/611
 - Une rangée deux modules Réf.1168/612
 - Une rangée trois modules Réf.1168/613
 - Une rangée quatre modules Réf.1168/614
 - Deux rangées quatre modules Réf.1168/624
 - Deux rangées six modules Réf.1168/626
 - Trois rangées neuf modules Réf.1168/639

El dispositivo cuenta con los siguientes accesorios:

- Visera para la lluvia Ref.1168/401 a instalar en reemplazo del remate superior;
- Marco de acabado para:
 - Una hilera un módulo Ref.1168/611
 - Una hilera dos módulos Ref.1168/612
 - Una hilera tres módulos Ref.1168/613
 - Una hilera cuatro módulos Ref.1168/614
 - Dos hileras cuatro módulos Ref.1168/624
 - Dos hileras seis módulos Ref.1168/626
 - Tres hileras nueve módulos Ref.1168/639

Die Vorrichtung ist mit folgendem Zubehör ausgestattet:

- Regenschutz B/N 1168/401 zur Installation anstelle des oberen Kopfteils;
- Kabelabdeckrahmen für:
 - Eine Reihe - ein Modul B/N 1168/611
 - Eine Reihe - zwei Modulen B/N 1168/612
 - Eine Reihe - drei Modulen B/N 1168/613
 - Eine Reihe - vier Modulen B/N 1168/614
 - Zwei Reihen - vier Modulen B/N 1168/624
 - Zwei Reihen - sechs Modulen B/N 1168/626
 - Drei Reihen - neun Modulen B/N 1168/639

Het apparaat heeft accessoires zoals:

- Regenbescherming Ref.1168/401 dat in de plaats van de bovenste kop moet worden geïnstalleerd;
- In de wand verzonken lijst voor:
 - Een rij - één module Ref.1168/611
 - Een rij - twee modules Ref.1168/612
 - Een rij - drie modules Ref.1168/613
 - Een rij - vier modules Ref.1168/614
 - Twee rijen - vier modules Ref.1168/624
 - Twee rijen - zes modules Ref.1168/626
 - Drie rijen - negen modules Ref.1168/639

ENGLISH

15.105 Information to the user statements:

This equipment has been tested and found to comply with the limits for a Class B digital device, pursuant to part 15 of the FCC Rules. These limits are designed to provide reasonable protection against harmful interference in a residential installation.

This equipment generates, uses and can radiate radio frequency energy and, if not installed and used in accordance with the instructions, may cause harmful interference to radio communications. However, there is no guarantee that interference will not occur in a particular installation.

If this equipment does cause harmful interference to radio or television reception, which can be determined by turning the equipment off and on, the user is encouraged to try to correct the interference by one or more of the following measures:

- Reorient or relocate the receiving antenna.
- Increase the separation between the equipment and receiver.
- Connect the equipment into an outlet on a circuit different from that to which the receiver is connected.
- Consult the dealer or an experienced radio/TV technician for help.

Changes or modifications not expressly approved by the party responsible for compliance could void the user's authority to operate the equipment.

FRANÇAIS

15.105 Informations sur les déclarations utilisateur:

L'appareillage a été testé et sa conformité aux limites pour les dispositifs numériques de Classe B a été attestée, conformément à la partie 15 des normes FCC.

Ces limites sont établies pour fournir une protection raisonnable contre les interférences dangereuses sur une installation résidentielle.

L'appareillage génère, utilise et peut irradier de l'énergie en radio fréquence et, dans le cas où il ne serait pas installé et/ou utilisé conformément aux instructions, il peut causer des interférences dangereuses pour les communications radio.

Toutefois, aucune garantie n'est fournie quant à l'éventualité d'interférences sur une installation donnée.

Si l'appareillage cause des interférences dangereuses pour la réception radio ou TV, qui peuvent intervenir en éteignant et en rallumant l'appareillage, l'utilisateur est invité à corriger l'interférence en recourant à une des solutions suivantes :

- Orienter différemment ou repositionner l'antenne du récepteur.
- Augmenter la distance entre l'appareillage et le récepteur.
- Brancher l'appareillage à une prise d'un circuit autre que celui auquel le récepteur est branché.
- Consulter le concessionnaire ou un technicien radio/TV qualifié pour obtenir l'assistance nécessaire.

Toute modification non expressément approuvée par le responsable de la conformité peut invalider le droit de l'utilisateur à utiliser l'appareillage.

ESPAÑOL

15.105 Información a las declaraciones de usuario:

Este equipo ha sido sometido a las pruebas pertinentes y cumple con los límites establecidos para un dispositivo digital de Clase B, conforme al apartado 15 de las reglas de la FCC.

Estos límites están diseñados para proporcionar una protección razonable contra la interferencia dañina en una instalación residencial. Este equipo genera, utiliza y puede irradiar energía de radiofrecuencia y si no se instala y utiliza de acuerdo con las instrucciones, puede causar interferencias perjudiciales en las comunicaciones de radio.

Sin embargo, no hay garantía de que no se vaya a producir interferencia en una instalación en específico. Si este equipo causa interferencia perjudicial a la recepción de radio o televisión, puede determinarla

premiendo y apagando el equipo, se recomienda al usuario que intente corregir la interferencia realizando una o más de las siguientes medidas:

- Cambie la orientación o ubicación de la antena receptora.
- Aumente la distancia entre el equipo y el receptor.
- Conecte el equipo a la toma corriente en un circuito distinto al que esté conectado el receptor.
- Consulte al distribuidor o a un técnico de radio y TV con experiencia.

Los cambios o modificaciones no aprobados expresamente por la parte responsable del cumplimiento pueden anular la autoridad del usuario para utilizar el equipo.

ITALIANO

DIRETTIVA 2012/19/UE DEL PARLAMENTO EUROPEO E DEL CONSIGLIO del 4 luglio 2012 sui rifiuti di apparecchiature elettriche ed elettroniche (RAEE)

Il simbolo del cassonetto barrato riportato sull'apparecchiatura o sulla sua confezione indica che il prodotto alla fine della propria vita utile deve essere raccolto separatamente dagli altri rifiuti.

L'utente dovrà, pertanto, conferire l'apparecchiatura giunta a fine vita agli idonei centri comunali di raccolta differenziata dei rifiuti elettrotecnici ed elettronici.

In alternativa alla gestione autonoma è possibile consegnare l'apparecchiatura che si desidera smaltire al rivenditore, al momento dell'acquisto di una nuova apparecchiatura di tipo equivalente. Presso i rivenditori di prodotti elettronici con superficie di vendita di almeno 400 m² è inoltre possibile consegnare gratuitamente, senza obbligo di acquisto, i prodotti elettronici da smaltire con dimensione massima inferiore a 25 cm.

L'adeguata raccolta differenziata per l'avvio successivo dell'apparecchiatura dismessa al riciclaggio, al trattamento e allo smaltimento ambientalmente compatibile contribuisce ad evitare possibili effetti negativi sull'ambiente e sulla salute e favorisce il reimpiego e/o riciclo dei materiali di cui è composta l'apparecchiatura.

ENGLISH

DIRECTIVE 2012/19/EU OF THE EUROPEAN PARLIAMENT AND OF THE COUNCIL of 4 July 2012 on waste electrical and electronic equipment (WEEE)

The symbol of the crossed-out wheeled bin on the product or on its packaging indicates that this product must not be disposed of with your other household waste.

Instead, it is your responsibility to dispose of your waste equipment by handing it over to a designated collection point for the recycling of waste electrical and electronic equipment.

The separate collection and recycling of your waste equipment at the time of disposal will help to conserve natural resources and ensure that it is recycled in a manner that protects human health and the environment.

For more information about where you can drop off your waste equipment for recycling, please contact your local city office, your household waste disposal service or the shop where you purchased the product.

DS 1168-023A

URMET S.p.A.
10154 TORINO (ITALY)
VIA BOLOGNA 188/C
Telef. +39 011.24.00.000 (RIC. AUT.)
Fax +39 011.24.00.300 - 323

urmet

LBT 20703

Area tecnica
servizio clienti +39 011.23.39.810
http://www.urmet.com
e-mail: info@urmet.com

MADE IN ITALY