

Sehr geehrte Kundin,  
sehr geehrter Kunde,

beim Austausch der hier aufgeführten GROTHE-Produkte beachten Sie bitte die folgenden Installationshinweise, die die neuen und alten Klemmenbezeichnungen gegenüberstellen.

Für die hier aufgeführten Ersatzgeräte sind gegebenenfalls bauseitige Änderungen bei der Befestigung erforderlich. Insbesondere trifft dies bei Einsatz des Türlautsprechers TL5150/53 zu.

**alte GROTHE-Bezeichnung:**

Türlautsprecher TL290-12, TL290 und TL2690  
Netzgerät NG229, NG299, NG329 und NG399  
Haustelefon HT223, HT323, HT343 und HT523+EM...

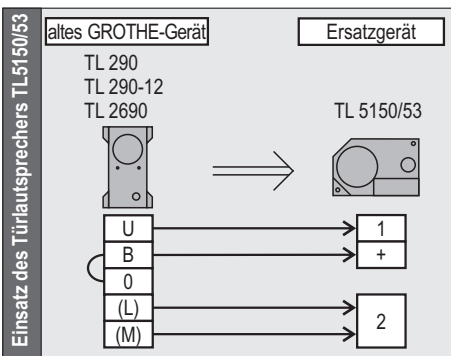
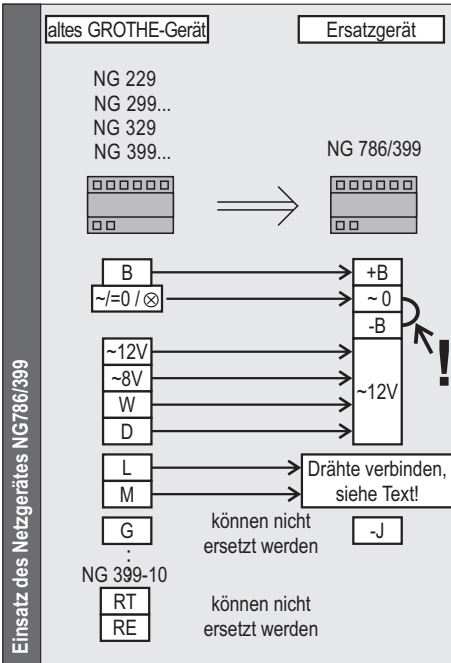
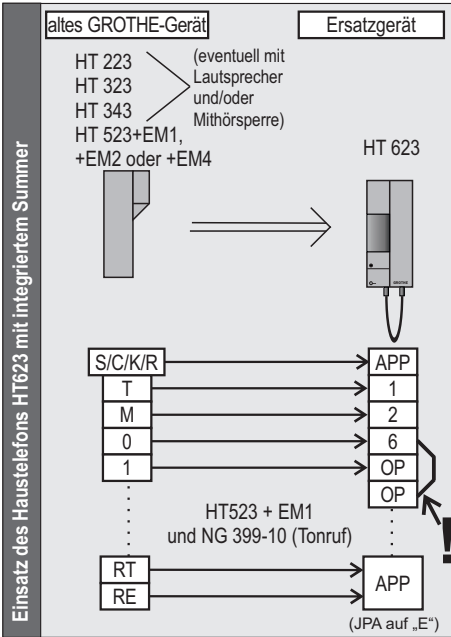
wird ersetzt durch  
wird ersetzt durch  
wird ersetzt durch

**Ersatzartikel:**

TL5150/53 (Art-Nr. 74301)  
NG786/399 (Art-Nr. 74169)  
HT623 (Art-Nr. 74333)

Der Hersteller haftet in keiner Weise für Schäden, die durch einen unsachgemäßen Gebrauch der in dieser Bedienungsanleitung beschriebenen Geräte entstehen. Desweiteren behält sich der Hersteller das Recht vor, den Inhalt dieser Anleitung ohne vorherige Benachrichtigung zu ändern. Die in dieser Bedienungsanleitung enthaltenen Ausführungen sind sorgfältig ausgearbeitet und überprüft worden, trotzdem übernimmt der Hersteller keinerlei Verantwortung für die Verwendung derselben. Dasselbe gilt für die Personen oder Firmen, die zur Ausarbeitung und Erstellung dieser Anleitung hinzugezogen wurden.

## Installation / Hinweise



## ACHTUNG

Die hier aufgeführten Ersatzgeräte HT623 und TL5150/53 können nur mit einer positiven Sprech-Gleichspannung von +6V (DC) bis +8V (DC) betrieben werden. Diese Spannung muss an der Klemme "B" oder "+B" des Netzgerätes (gemessen gegen Klemme "0") anliegen. Ein Einsatz bei negativer Gleichspannungsversorgung (Klemme "-B" bzw. "-8V") ist nicht möglich. In diesem Fall muss auch das vorhandene Netzgerät gegen das hier aufgeführte Ersatzgerät NG786/399 getauscht werden.

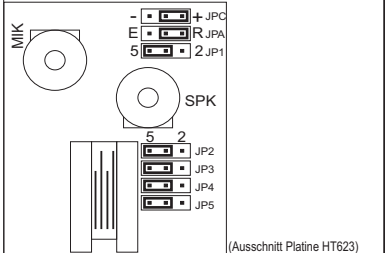
**STANDARD-ANLAGE** (mit NG229, NG299, NG329 und NG399)  
Bei Standard-Anlagen mit wechsellspannungsbetriebenen Signalgebern (Summer oder Klingel) kann das Haustelefon HT623 eingesetzt werden. Eine Rufunterscheidung ist gegebenenfalls mit einem externen Signalgeber zu realisieren.

**TONRUF-ANLAGE** (mit NG399-10)  
Bei Anlagen mit Tonruf kann der Tonruf im Haustelefon HT623 wiedergegeben werden. Eine Rufunterscheidung (Tür-Tonruf oder Etagen-Tonruf) ist bei Einsatz des NG399-10 weiterhin möglich. Die gleichzeitige Betätigung des Tür- und Etagertastens soll vermieden werden.

**MITHÖRGESPERRTE GONGRUF-ANLAGE** (mit NG299-34 oder NG399-34)  
Bei Anlagen mit Gongruf und/oder Mithörsperrle ist ebenfalls das Haustelefon HT623 einsetzbar. Dadurch ist allerdings keine Mithörsperrle-Funktion im ausgetauschten Haustelefon mehr möglich. Gongruf ist ebenfalls nicht mehr möglich. Bitte internen Summer über APP (JPA auf R) verwenden.

### Einstellungen der Jumper im HT623 mit Summerruf

Für ein 4+n-System müssen alle Jumper JP1 bis JP5 auf Position "S" und der Jumper JPC auf "+" gesteckt werden. Für die Übertragung des Summer-Rufs muss der Jumper JPA auf Position "R" gesteckt werden. Alle Positionierungen sind im untenstehenden Schema dargestellt. Weitere Einstellungen (z.B. Lautstärkeinstellungen) siehe separate Anleitung des Haustelefons HT 623.



Das Netzgerät NG786/399 verfügt über eine Wechsellspannung von ~12V und einer Gleichspannung von =6V. Hiermit lassen sich fast alle GROTHE-Standard-Sprechanlagen betreiben.

**STANDARD-ANLAGE** (mit NG229, NG299, NG329 und NG399)  
Bei Standard-Anlagen mit wechsellspannungsbetriebenen Signalgebern (Summer oder Klingel) kann das Netzgerät NG786/399 laut nebenstehender Beschreibung eingesetzt werden.

**TONRUF-ANLAGE** (mit NG399-10)  
Bei Anlagen mit Tonruf wird der Tonruf vom Netzgerät NG786/399 nicht mehr unterstützt. Die Anlage muss auf Summerruf umgerüstet werden. Eine Rufunterscheidung (Tür-Tonruf oder Etagen-Tonruf) ist gegebenenfalls mit einem externen Signalgeber in den Wohnungen zu realisieren.

**MITHÖRGESPERRTE GONGRUF-ANLAGE** (mit NG299-34 oder NG399-34)  
Bei Anlagen mit Gongruf und/oder Mithörsperrle (MHS) ist das Netzgerät NG786/399 nur bedingt einsetzbar, da diese Funktionen nicht unterstützt werden. Bei Anlagen mit Mithörsperrle und Summer/Klingel werden die MHS zwar zugeschaltet, aber nicht mehr abgeschaltet. Daher müssen die MHS aus allen Telefonen demontiert und der Gongruf auf evtl. internen Summer oder externen Signalgeber umgerüstet werden.

**KOMBINIERTE ANLAGEN** (mit NG299-20 oder NG399-20)  
Diese Anlagen können mit dem Netzgerät NG786/399 nicht wieder instandgesetzt werden, da die Abschaltung der Türstation bei Internruf nicht integriert ist.

**TRANSISTOR-VERSTÄRKUNG** (bei Netzgeräten NGxxx-xxTV)  
Eine Transistor-Verstärkung (TV) ist mit dem NG 786/399 nicht vorhanden. Bei entsprechenden alten Netzgeräten mit TV sind die Drähte der Klemmen "L" und "M" miteinander zu verbinden, um die Sprechverbindung zur Türstation wieder herzustellen. Ggfs. an vorhandenem Türlautsprecher den TV aktivieren oder TL5150/53 mit integriertem TV einsetzen.

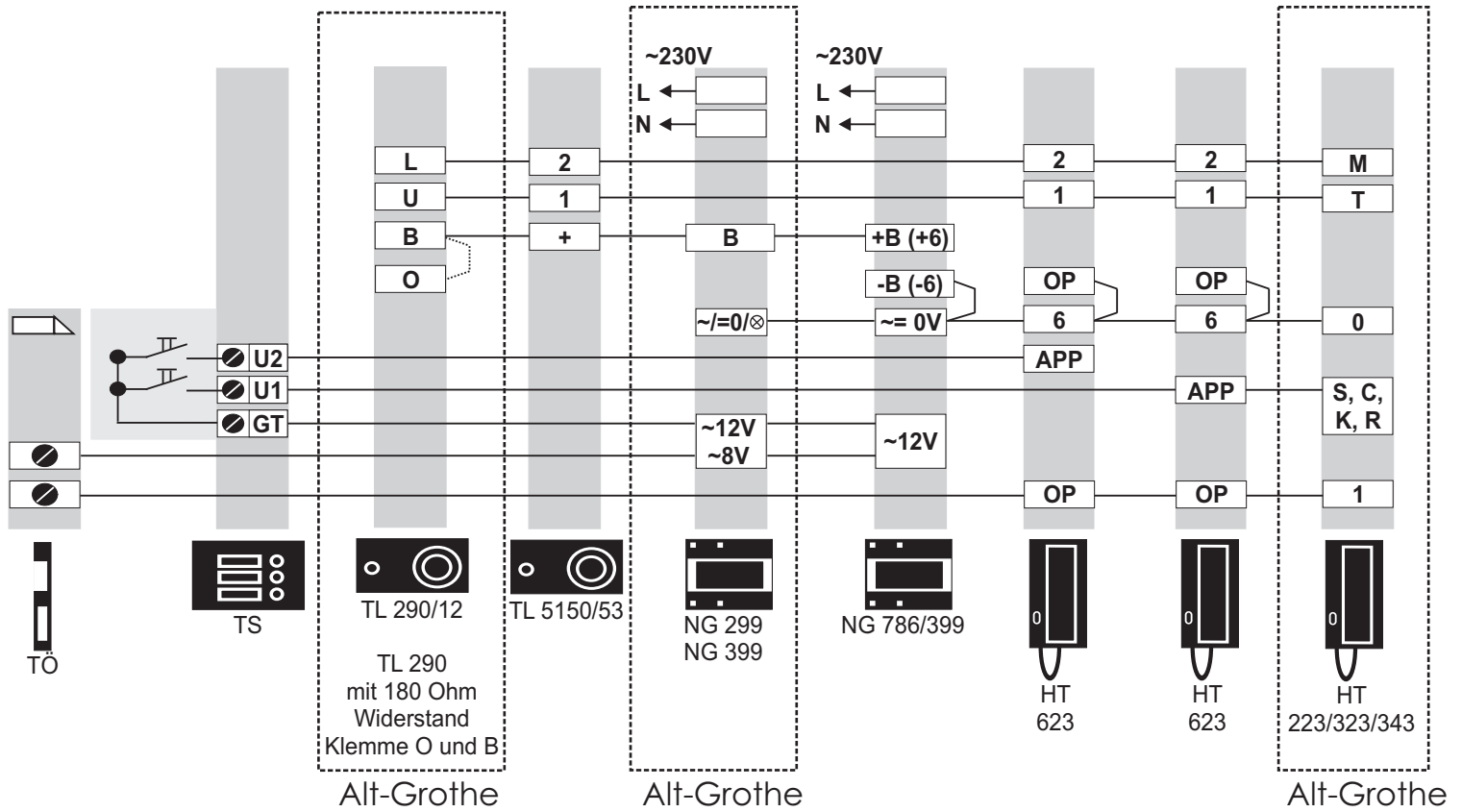
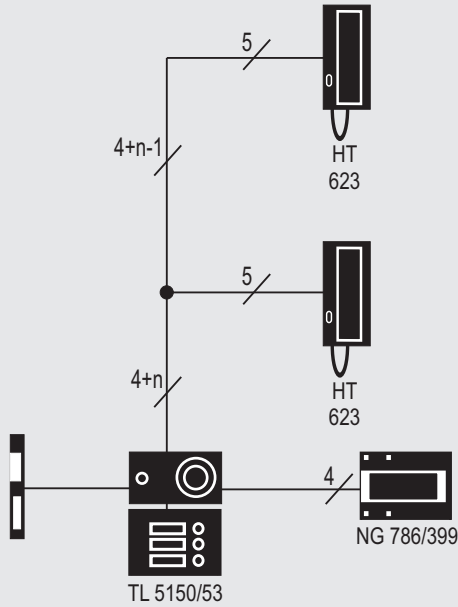
Der Türlautsprecher TL5150/53 verfügt, wie die GROTHE-Standard-Lautsprecher, über einen Drei-Draht-Anschluss. In Anlagen mit Vier-Draht-Anschluss ("B" und "0" ohne Brücke separat angeschlossen) ist der Türlautsprecher TL5150/53 nicht einsetzbar. Bitte wenden Sie sich in diesem Fall an unseren Customer Service. Spezial-Türlautsprecher für Adersparende Anlagen, DUOLINE- oder TFE-Anlagen können ebenfalls nicht ersetzt werden.

Eine separates Zu- oder Abschalten des Transistorverstärkers (TV), z.B. über Klemme "L" oder "M" oder Umstecken der Drahtbrücke (wie in TL290-12), ist nicht möglich. Die Verstärkung ist bei dem Türlautsprecher TL5150/53 dauernd aktiv und in der Lautstärke für beide Sprechrichtungen getrennt regelbar.

Grothe GmbH	Telefon: (0 22 42) 88 90-0	CUSTOMER SERVICE:
Löhestraße 22	Telefax: (0 22 42) 88 90-36	Telefon: (0 22 42) 88 90-56
53773 Hennef	e-mail: info@grothe.de	Telefax: (0 22 42) 88 90-37
	Internet: www.grothe.de	e-mail: service@grothe.de

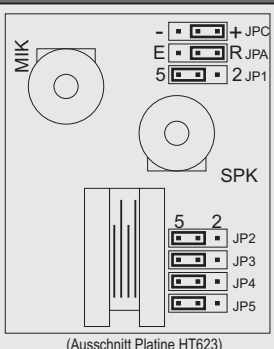


Basisanlage \* 4+n-Technologie



Jumper-Einstellungen bei HT623 in 4+n-Anlagen mit Summer-Ruf

Für ein 4+n-System müssen alle Jumper JP1 bis JP5 auf Position "5" und der Jumper JPC auf "+" gesteckt werden. Für die Übertragung des Summer-Rufs muss der Jumper JPA auf Position "R" gesteckt werden. Alle Positionierungen sind im nebenstehenden Schema dargestellt. Weitere Einstellungen (z.B. Lautstärkeinstellungen) siehe separate Anleitung des Haustelefons HT 623.



MV 01/4700 01/20

Grothe GmbH  
Löhestraße 22  
53773 Hennef  
Telefon: (0 22 42) 88 90-0  
Telefax: (0 22 42) 88 90-36  
e-mail: info@grothe.de  
Internet: www.grothe.de

CUSTOMER SERVICE:  
Telefon: (0 22 42) 88 90-56  
Telefax: (0 22 42) 88 90-37  
e-mail: service@grothe.de

