

Installationsanleitung

Klassische Elektromechanische Gongs

DE

Bitte beachten Sie, dass Einbau und Montage elektrischer Geräte nur durch eine Elektrofachkraft erfolgen dürfen. Es sind die länderspezifischen Vorschriften für Elektroinstallationen zu berücksichtigen. Wird das Gerät an die normale Steckdosenspannung (230 Volt) angeschlossen, muss in der Hausinstallation ein Hauptschalter vorhanden sein, der alle Leitungen einschließlich des Neutralleiters gleichzeitig abschaltet. Bei allen Installations- oder Wartungsarbeiten Hauptschalter der Anlage ausschalten und gegen Wiedereinschalten sichern.

GB

Please note that electrical devices may only be installed and assembled by a qualified electrician. Country-specific regulations for electrical installations must be observed. If the device is connected to the normal socket voltage (230 volts), the house installation must have a main switch that simultaneously switches off all lines, including the neutral conductor. For all installation or maintenance work, switch off the main switch of the system and secure it against being switched back on. The device must be installed in a dry location.

FR

Veillez noter que l'installation et le montage d'appareils électriques ne doivent être effectués que par un électricien qualifié. Les réglementations nationales spécifiques aux installations électriques doivent être respectées. Si l'appareil est branché sur une prise de courant standard (230 volts), l'installation domestique doit être équipée d'un interrupteur principal qui coupe simultanément tous les circuits, y compris le conducteur neutre. Pour tous les travaux d'installation ou de maintenance, coupez l'interrupteur principal de l'installation et sécurisez-le contre toute remise en marche.

NL

Houd er rekening mee dat de installatie en montage van elektrische apparaten alleen door een erkende electricien mag worden uitgevoerd. Houd rekening met de landspecifieke voorschriften voor elektrische installaties. Als het apparaat wordt aangesloten op de normale netspanning (230 volt), moet er in de huisinstallatie een hoofdschakelaar aanwezig zijn die alle leidingen, inclusief de nulleder, tegelijkertijd uitschakelt. Bij alle installatie- of onderhoudswerkzaamheden moet de hoofdschakelaar van de installatie worden uitgeschakeld en tegen opnieuw inschakelen worden beveiligd.

1. Montage des Gongs

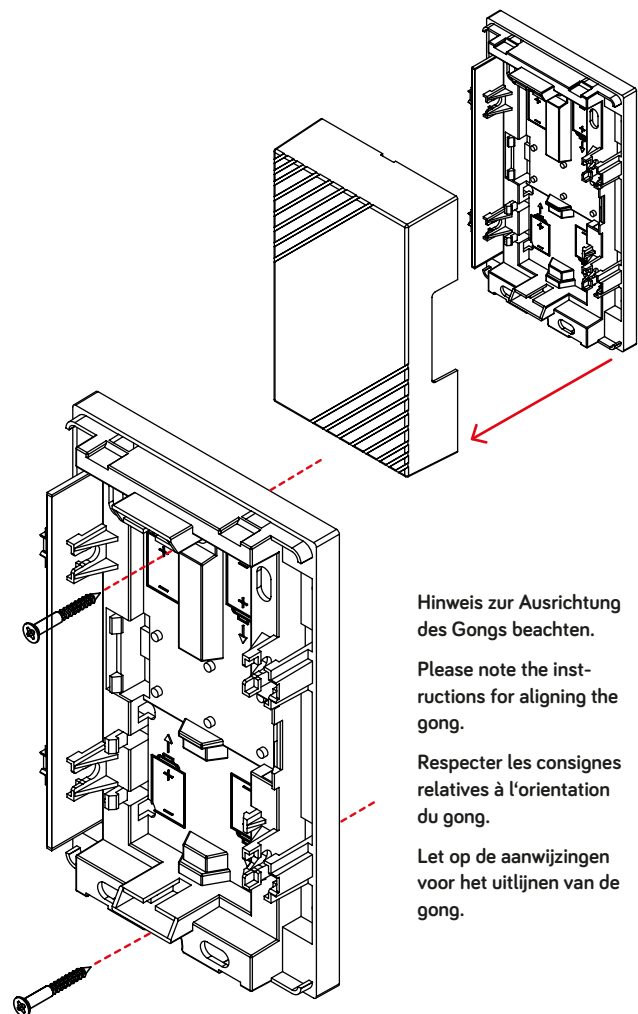
Installation of the gong • Montage du gong • Montage van de gong

Heben Sie den Deckel des Gongs ab. Führen Sie anschließend die Kabel durch den Boden nach vorne. Montieren Sie den Boden des Gongs in der korrekten Position (siehe Abbildung) mit zwei Schrauben an der Wand. Installieren Sie nun den Gong (Anleitung Seite 2).

Remove the cover from the chime. Then feed the cables through the base to the front. Mount the base of the chime in the correct position (see illustration) on the wall using two screws. Now install the chime (instructions on page 2).

Soulevez le couvercle du gong. Faites ensuite passer les câbles par le fond vers l'avant. Fixez le fond du gong dans la bonne position (voir illustration) au mur à l'aide de deux vis. Installez maintenant le gong (instructions page 2).

Verwijder het deksel van de gong. Leid vervolgens de kabels door de bodem naar voren. Bevestig de bodem van de gong in de juiste positie (zie afbeelding) met twee schroeven aan de muur. Installeer nu de gong (instructies op pagina 2).



1. Anschluss des Gongs mit vorinstalliertem Transformator

Connection of the gong with pre-installed transformer

Raccordement du gong avec transformateur préinstallé

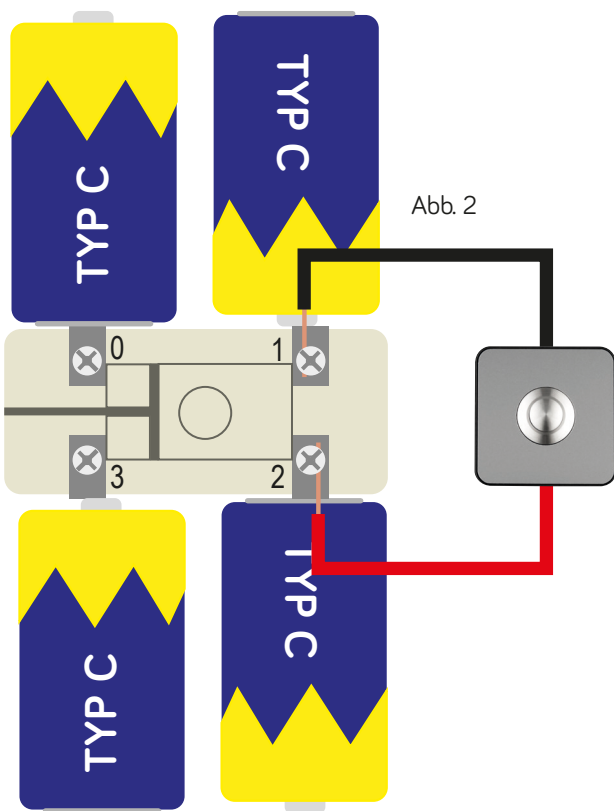
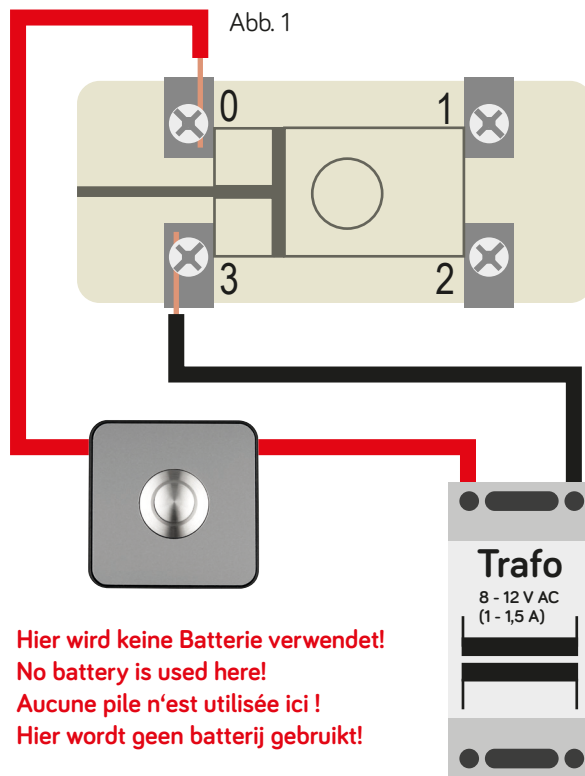
Aansluiting van de gong met vooraf geïnstalleerde transformator

Schließen Sie die zwei Drähte an den Klemmen 0 und 3 an. Die Polarität (Reihenfolge) muss hierbei nicht beachtet werden. Die Farbe der Drähte richtet sich nach Ihrer Installation. Siehe Abb. 1

Connect the two wires to terminals 0 and 3. The polarity (order) does not need to be taken into account here. The color of the wires depends on your installation. See Abb. 1

Connectez les deux fils aux bornes 0 et 3. Il n'est pas nécessaire de respecter la polarité (ordre). La couleur des fils dépend de votre installation. Voir Abb. 1

Sluit de twee draden aan op de klemmen 0 en 3. De polariteit (volgorde) hoeft hierbij niet in acht te worden genomen. De kleur van de draden is afhankelijk van uw installatie. Zie Abb. 1



2. Anschluss des Gongs mit Batterieversorgung

Connecting the gong with battery power supply

Raccordement du gong avec alimentation par batterie

Aansluiting van de gong met batterijvoeding

Schließen Sie die zwei Drähte an den Klemmen 1 und 2 an. Die Polarität (Reihenfolge) muss hierbei nicht beachtet werden. Die Farbe der Drähte richtet sich nach Ihrer Installation. Legen Sie 4 Batterien (Typ C, LR14) in die dafür vorgesehenen Plätze. Siehe Abb. 2

Connect the two wires to terminals 1 and 2. The polarity (order) does not need to be taken into account here. The color of the wires depends on your installation. Insert 4 batteries (type C, LR14) into the designated slots. See Abb. 2

Connectez les deux fils aux bornes 1 et 2. Il n'est pas nécessaire de respecter la polarité (ordre). La couleur des fils dépend de votre installation. Insérez 4 piles (type C, LR14) dans les emplacements prévus à cet effet. Voir Abb. 2

Sluit de twee draden aan op de klemmen 1 en 2. De polariteit (volgorde) hoeft hierbij niet in acht te worden genomen. De kleur van de draden is afhankelijk van uw installatie. Plaats 4 batterijen (type C, LR14) in de daarvoor bestemde vakjes. Zie Abb. 2



Achtung! Verhindern Sie eine dauerhafte Betätigung des Klingeltasters. Es droht sonst eine Überhitzung des Gongs. Der Klingeltaster sollte nicht länger als 5 Sekunden gedrückt bleiben. Zwischen zwei Betätigungen sollte eine Pause von 15 Sekunden gemacht werden.

Caution! Do not press and hold the bell button. Doing so may cause the chime to overheat. The bell button should not be pressed for longer than 5 seconds. There should be a 15-second pause between pressing the button twice.

Attention ! Évitez d'appuyer trop longtemps sur le bouton de sonnette. Cela pourrait entraîner une surchauffe du gong. Le bouton de sonnette ne doit pas rester enfoncé plus de 5 secondes. Il faut respecter un intervalle de 15 secondes entre deux pressions.

Let op! Voorkom dat de belknop langdurig wordt ingedrukt. Anders bestaat het risico dat de gong oververhit raakt. De belknop mag niet langer dan 5 seconden ingedrukt blijven. Tussen twee keer indrukken moet een pauze van 15 seconden worden aangehouden.



Elektroschrott gehört NICHT in den Hausmüll!

Elektrogeräte mit dieser Kennzeichnung müssen getrennt gesammelt und umweltgerecht wiederverwertet werden (gemäß Europäischer Richtlinie über Elektro- und Elektronik-Altgeräte (W.E.E.E.) und ihre Umsetzung in nationales Recht; Elektro- und Elektronikgerätegesetz, Gesetz über das Inverkehrbringen, die Rücknahme und die umweltverträgliche Entsorgung von Elektro- und Elektronikgeräten (ElektroG)).

Bitte entsorgen Sie unbrauchbare oder ausrangierte Elektrogeräte ausschließlich über die Rückgabe- und Sammelsysteme oder über den Hersteller bzw. Importeur.



E-waste does NOT belong in the domestic waste!

Electrical appliances bearing this mark must be collected separately and reused in an environmentally sound manner (in accordance with the European Waste Electrical and Electronic Equipment Directive (WEEE) and its transposition into national law), German Act for Electrical and Electronic Equipment, Act on the Sale, Return and Environmentally Sound Disposal of Electrical Equipment and electronic devices (ElektroG)).

Please dispose of unusable or discarded electrical appliances only via the return and collection systems or via the manufacturer or importer.



Les déchets électroniques n'appartiennent pas aux ordures ménagères!

Les appareils électriques portant cette marque doivent être collectés séparément et recyclés de manière écologiquement rationnelle (Conformément à la Directive Européenne relative aux appareils électriques et électroniques usagés (DEEE) et à son application dans le droit national, Loi allemande sur les appareils électriques et électroniques, à la loi sur la mise sur le marché, la reprise et l'élimination écologique des équipements électriques et appareils électroniques (ElektroG)).

Veuillez enlever les appareils électriques inutilisables ou rejetés uniquement par les des systèmes de retour et de collecte ou par le fabricant ou l'importateur.



E-waste behoort NIET thuis in het huisafval!

Elektrische apparaten met dit merkteken moeten apart worden ingezameld en op een milieuverantwoorde manier worden gerecycled (in overeenstemming met de Europese richtlijn betreffende afgedankte elektrische en elektronische apparatuur (AEEA) en de omzetting in nationaal recht, de wet inzake elektrische en elektronische apparatuur, de wet op het in de handel brengen, terugnemen en milieuvriendelijke verwijdering van elektrische apparatuur en elektronische apparaten (ElektroG)).

Gooi onbruikbare of afgedankte elektrische apparaten alleen weg via het retour- en inzamelsysteem of via de fabrikant of importeur.