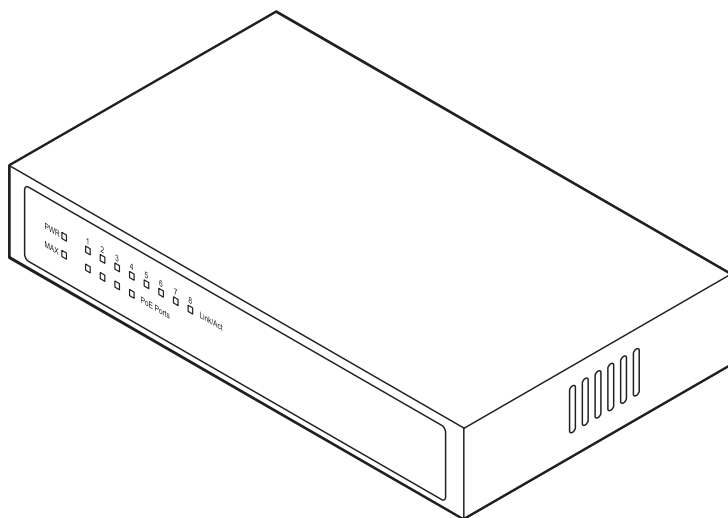


4 POE SWITCH + 4 PORTS

Sch./Ref. 1039/44

(DES-1008PA)




INSTALLATIONSHANDBUCH

DEUTSCH

BESCHREIBUNG

Der Switch Typ 1039/44 ist mit der Funktion Power over Ethernet (PoE) ausgestattet und verfügt über 8 Ports mit der Möglichkeit der Funktionsweise sowohl im Modus Fast Ethernet bei 100 Mbps als auch Ethernet mit 10 Mbps. Die Ports von 1 bis 4 sehen den Standard PoE vor und erfassen das Vorliegen von PoE-kompatiblen Geräten automatisch. Der Switch liefert insgesamt 58 W auf 4 PoE-Ports, die die Versorgung aller Geräte des Ipercom-Systems gestatten, die für den Betrieb mit PoE-Standard ausgelegt sind.

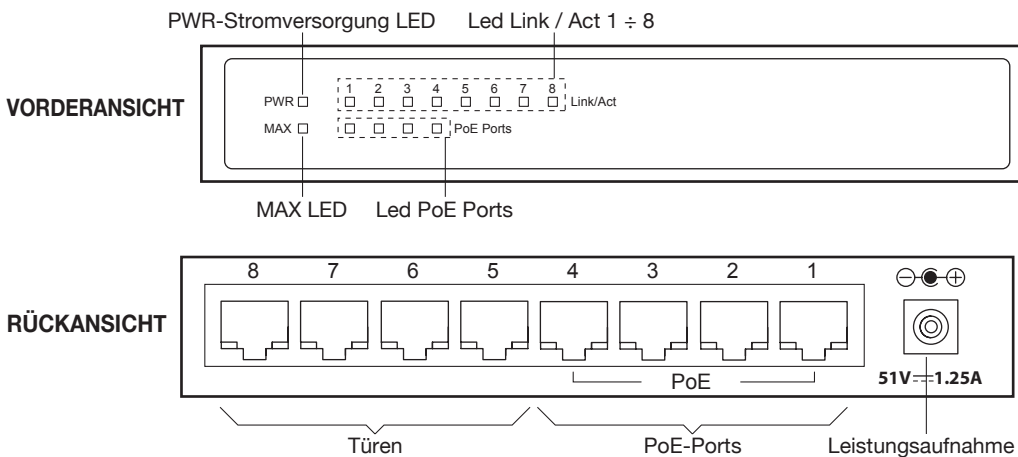
 Das Cat5-Kabel mit Verbinder Urmet RJ45 verwenden, um die Geräte an den Switch.

VERPACKUNG

Das Paket beinhaltet:

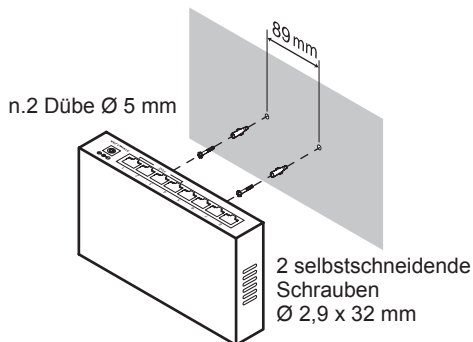
- der Switch BN 1039/44
- eine Stromversorgung
- Stromkabel
- GummifüÙe

ANSCHLÜSSE, ANZEIGEN UND PORTS



GERÄTEINSTALLATION

Der Switch BN 1039/44 kann auf einem Tisch installiert werden, indem die mitgelieferten speziellen GummifüÙe an der Basis des Geräts oder mit nicht mitgelieferten Schrauben und Stopfen an der Wand angebracht werden (siehe unten).



FUNKTION LED-STATUS

PWR-ANZEIGE VERSORGUNGSLED

Grün eingeschaltet	Der Switch wird versorgt.
Ausgeschaltet	Die Versorgung zum Switch fehlt.

MAX LED

Rot eingeschaltet	Zeigt an, dass die an die Geräte gelieferte Leistung größer als 43 W ist.
Grün blinkend	Zeigt an, dass die an die angeschlossenen Geräte gelieferte Leistung die maximal zu liefernde Energieeffizienz von 58 W erreicht hat. Es ist nicht möglich, andere Geräte mit Strom zu versorgen.
Ausgeschaltet	Zeigt an, dass die an die Geräte gelieferte Leistung weniger als 43 W beträgt.

Link/Act 1+8 LED

Grün eingeschaltet	Der Anschluss des Ports funktioniert korrekt.
Grün blinkend	Zeigt an, dass das Senden / Empfangen von Daten über das Fast-Ethernet-Netzwerk erfolgt.
Ausgeschaltet	Keine Verbindung.

PoE LED

Grün eingeschaltet	Zeigt an, dass ein Gerät an einen PoE-Port angeschlossen ist und ordnungsgemäß mit Strom versorgt wird.
Ausgeschaltet	An die PoE-Ports sind keine Geräte angeschlossen.

TECHNISCHE EIGENSCHAFTEN

STROMVERSORGUNG FÜR SWITCH

Versorgungsspannung: 100 - 240 V~ 50/60 Hz
Absorptionsstrom: 1,5 A MAX
Ausgangsstrom: 1,25 A @ 51V---

SWITCH

Eingangsstrom: 1,25 A @ 51V---
Portanzahl insgesamt: 4 + 4 PoE
Versorgungsspannung PoE-Ports: 51 V--- (15,4 W für PoE-Port)
Maximale Leistungsabgabe insgesamt: max. 58 W auf allen Ports
Betriebsart: Fast Ethernet bei 100 Mbps
Ethernet bei 10 Mbps
Betriebstemperatur: 0 ÷ 40 °C
Abmessungen (L x H x T): 172 x 98 x 27,9 mm

Die Konformitätserklärung des Geräts finden Sie auf der Website www.dlink.com

ANSCHLUSPLÄNE

Bezüglich der Anschlussart des Geräts BN 1039/44 beachten Sie bitte die Anweisungen im Systemhandbuch.

DEUTSCH



RICHTLINIE 2012/19/EU DES EUROPÄISCHEN PARLAMENTS UND DES RATES VOM 4. Juli 2012 über Elektro- und Elektronik-Altgeräte (WEEE)

Das Symbol der durchgestrichenen Abfalltonne auf Rädern auf dem Produkt oder dessen Verpackung gibt an, dass das Produkt nicht zusammen mit dem Hausmüll entsorgt werden darf. Es liegt daher in Ihrer Verantwortung, Ihre Altgeräte zu entsorgen, indem Sie diese bei einer geeigneten Sammelstelle für das Recycling für Elektro- und Elektronik-Altgeräte abgeben. Die getrennte Sammlung und das Recycling Ihrer Altgeräte bei der Entsorgung tragen zur Erhaltung natürlicher Ressourcen bei und garantieren, dass diese auf gesundheits- und umweltverträgliche Weise recycelt werden. Weitere Informationen dazu, wo Sie Ihre Altgeräte zum Recycling abgeben können, erhalten Sie bei Ihrer Gemeindeverwaltung, Ihrem Hausmüll-Entsorgungsdienst oder bei dem Händler, bei dem Sie das Produkt gekauft haben.

DS 1039-059

URMET S.p.A.
10154 TORINO (ITALY)
VIA BOLOGNA 188/C

Telef. +39 011.24.00.000 (RIC. AUT.)
Fax +39 011.24.00.300 - 323

urmet

LBT 20885

Area tecnica
servizio clienti +39 011.23.39.810
<http://www.urmet.com>
e-mail: info@urmet.com

MADE IN CHINA