

**TELECAMERA COMPATTA AHD 2M DAY & NIGHT
OTTICA FISSA 3.6MM CON PIR**

***4M AHD DAY & NIGHT CAMERA
3.6MM FIXED LENS BUILT-IN WITH PIR***

**AHD 4M TAG & NACHT KOMPAKTKAMERA
FESTOBJEKTIV 3.6 MM MIT PIR**

***CAMÉRA COMPACTE AHD 4M DAY & NIGHT
OPTIQUE FIXE 3.6MM AVEV PIR***

**CÁMARA COMPACTA DÍA/NOCHE AHD 4M
CON LENTE FIJA 3.6 MM INTEGRADA CON PIR**

Sch./Ref./Typ/Réf. 1096/203



**MANUALE D'USO
USER MANUAL
BEDIENUNGSANLEITUNG
MANUEL D'UTILISATION
MANUAL DE USUARIO**

PRECAUZIONI D'USO

- Assicurarsi dell'integrità dell'apparecchio dopo averlo tolto dall'imballo.
- Prima di effettuare qualsiasi operazione di pulizia o di manutenzione disinserire l'apparecchio dalla rete di alimentazione elettrica. Non usare prodotti spray per la pulizia dell'apparecchio.
- Controllare che la temperatura d'esercizio sia nei limiti indicati e che l'ambiente non sia particolarmente umido.
- In caso di guasto e/o cattivo funzionamento togliere l'alimentazione tramite l'interruttore generale.
- Il dispositivo deve essere aperto soltanto da personale tecnico qualificato.
- Per le riparazioni rivolgersi solo ad un centro di assistenza autorizzato.

CARATTERISTICHE TECNICHE

Tipo d sensore:	1/2,7" 2MPX CMOS Alta Definizione
Ottica:	f3.6mm fissa
Elementi sensibili:	1920(H) × 1080(V) pixel
Risoluzione AHD:	1080P@25fps
Sensibilità:	Colore: 0.1Lux@F2, B/N: 0.03Lux@F2
Numero di LED:	18
Angolo apertura LED:	± 60°
Portata:	15m IR ON
Esposizione:	Manuale
Sincronizzazione:	Interna
IR CUT FILTER:	SI
Controllo COAX UTC per OSD:	SI
HLC (High Light Compensation):	SI
DPC (Dead Pixel Compensation):	SI
Correttore d'ombra (Lens shading):	SI
Bilanciamento del bianco:	ATW/AWC-SET/INDOOR/OUTDOOR/MANUAL
Compensazione controluce (Backlight):	OFF / BLC / HLC
Controllo del guadagno (AGC):	REGOLABILE
Riduzione digitale del rumore in 2D (2DNR):	SI
Digital Wild Dynamic Range (DWDR):	SI
Regolazione dell'illuminazione (IR SMART):	SI
Motion Detection con PIR:	SI
Angolo di copertura PIR:	SI
Portata PIR:	7m
Alimentazione nominale:	12 Vcc
Consumo massimo:	200mA con IR ON
Temperatura d'utilizzo:	-10 ÷ 50°C
Temperatura d'immagazzinamento:	-20 ÷ 60°C
Dimensioni (L x DØ):	138x72 mm
Peso:	300 g
Grado di protezione:	IP66
Uso:	Interno / Esterno
Alimentatore Urmet consigliato:	1092/800

※Nota Bene

Le caratteristiche tecniche possono essere soggette a variazione senza alcun preavviso.

CONTENUTO DELLA CONFEZIONE

- N°1 Telecamera con staffa per installazione a parete.
- N°1 Dima di foratura
- N°1 Chiave a brugola
- N°1 Manuale d'uso.

※Nota Bene

La composizione degli accessori a corredo può essere variata senza alcun preavviso.

NORME D'INSTALLAZIONE

- Evitare di puntare direttamente l'obiettivo contro il sole o contro luci intense, anche se la telecamera è spenta; il soggetto da riprendere non deve essere in controluce.
- La presenza di alcuni tipi di luce (ad esempio fluorescente colorata) può sfalsare i colori.
- È opportuno prevedere a monte degli apparecchi un idoneo interruttore di sezionamento e di protezione.
- Prima di collegare l'apparecchio alla rete di alimentazione accertarsi che i dati di targa siano rispondenti a quelli della rete di distribuzione.

PRECAUZIONI PER LA SICUREZZA

- Evitare di introdurre all'interno del dispositivo qualsiasi oggetto solido o liquido. Se ciò dovesse avvenire, scollegare il dispositivo dalla rete di alimentazione e farlo controllare da personale qualificato.

PRECAUZIONI PER L'INSTALLAZIONE

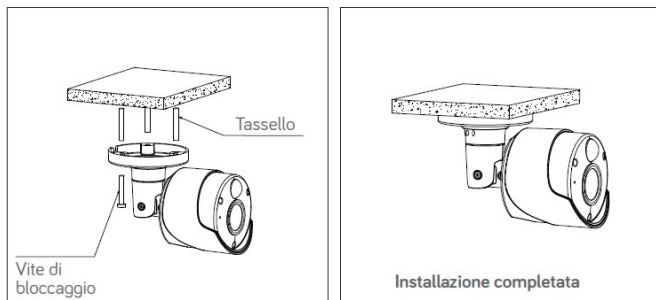
- Per prevenire il surriscaldamento del dispositivo, collocarlo in una posizione ben aerata.
- Tenere in considerazione che benché il dispositivo sia protetto con grado IP66 gli ambienti marini (spiagge, porti, moli, ecc.) possono velocizzare il processo corrosivo delle parti esterne; così come il posizionamento in luoghi particolarmente polverosi (cave, miniere, depositi di materiale polveroso, ecc.) può comprometterne il funzionamento ottimale.
- Per lo stesso motivo non deve essere installato vicino a fonti di calore come radiatori o condotti d'aria calda o in posizioni dove sia esposto direttamente all'irradiazione solare così come non deve essere installato in locali soggetti a eccessiva polvere, vibrazioni meccaniche o urti.
- Tenere in considerazione la temperatura di funzionamento dell'unità (-10°C++50°C) prima di scegliere il luogo per l'installazione. Non installare l'unità sopra un'altra apparecchiatura che emani calore.
- Non mettere in funzione il dispositivo immediatamente dopo il trasporto da un luogo freddo ad un luogo caldo e viceversa. Attendere mediamente tre ore: questo intervallo di tempo è necessario al dispositivo per adattarsi al nuovo ambiente (temperatura,umidità,ecc.).

INSTALLAZIONE

1. Prima d'iniziare l'installazione, assicurarsi che tutte le unità da collegare non siano alimentate.
2. Posizionare la staffa in modo tale da riprendere le immagini prescelte, quindi procedere con il bloccaggio della staffa.

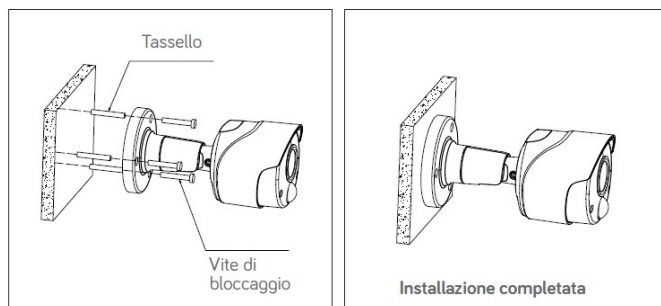
Fissaggio a soffitto

Inserire tre tasselli nel soffitto e fissare l'apparecchiatura con tre viti di bloccaggio



Fissaggio a parete

Inserire tre tasselli nella parete e fissare l'apparecchiatura con tre viti di bloccaggio



3. Collegare l'uscita video all'utilizzatore previsto.
4. Alimentare la telecamera.

COMANDI E REGOLAZIONI

La telecamera può essere unicamente comandata tramite comandi UTC, disponibili sui DVR/HDVR del catalogo Urmet che li prevedono.

Tramite questi comandi è possibile accedere al menu OSD.

Per l'utilizzo dei comandi riferirsi ai relativi manuali dei prodotti.

Consultare la documentazione completa del prodotto sul sito Urmet per verificare la lista e le modalità d'uso dei dispositivi compatibili.

ALLARMI PIR

La telecamera è dotata di sensore infrarosso (PIR) in grado di inviare allarmi di rilevazione presenze ai dispositivi DVR/HVR compatibili del catalogo Urmet.

UTILIZZO DEL MENU

La telecamera utilizza un menù a più livelli che consente di abilitare/disabilitare o variare le impostazioni.

DESCRIZIONE DEL SISTEMA DEI MENU

Una volta impartito il comando di accesso al menu apparirà a monitor la finestra iniziale di accesso.

Utilizzando i tasti freccia, navigare i menu e selezionare le opzioni prescelte.

Il simbolo ◀ o ▶ indica che selezionando la voce ad esso abbinata si accederà ad un successivo sottomenu nel quale sarà possibile eseguire ulteriori variazioni.

Per confermare le variazioni effettuate e uscire dai menu o dai sottomenu, selezionare la voce EXIT → SAVE&END e premere il tasto centrale.

Per ripristinare la configurazione di fabbrica selezionare la voce EXIT → RESET e premere il tasto centrale.

MENU PRINCIPALE

SETUP (VALORI DI DEFAULT)	
EXPOSURE	
BACKLIGHT	OFF
WHITE BAL.	ATW
DAY&NIGHT	EXT
NR	↓
SPECIAL	↓
ADJUST	↓
EXIT	SAVE&END

※Nota Bene

Con i valori di default, la telecamera utilizza una regolazione di luminosità che non si adatta a tutte le tipologie di installazione. Se necessario, variare la funzione luminosità disponibile all'interno del menu ESPOSIZIONE (descritto oltre).

Opzione	Valore	Spiegazione
EXPOSURE	/	Questa opzione consente di eseguire le regolazioni relative all'esposizione della telecamera e la regolazione della luminosità (vedere sottomenu).
BACKLIGHT	OFF ÷ BLC ÷ HSBLC	Questa opzione consente di attivare la modalità di funzionamento in controluce. (Vedi oltre)
WHITE BAL.	ATW ÷ AWB ÷ MANUAL ÷ OUTDOOR ÷ INDOOR ÷ AWC-SET	Questa opzione consente di selezionare un valore di bilanciamento del bianco. (Vedi oltre)
DAY & NIGHT	EXT ÷ B/W ÷ COLOR ÷ AUTO	Questa opzione consente di selezionare la modalità di funzionamento della telecamera. (Vedi oltre) Si consiglia l'uso dell'opzione EXT
NR	/	Questa funzione abilita il filtro per diminuire il rumore sull'immagine.
SPECIAL	/	Questa opzione consente di attivare specifiche funzioni della telecamera. (Vedi oltre)
ADJUST	/	Questa opzione consente di effettuare regolazioni della telecamera. (Vedi oltre)
EXIT	SAVE&END ÷ NOT SAVE ÷ RESET	Questa opzione consente di uscire dal menù salvando le impostazioni variate (SAVE&END) o non salvandole (NOT SAVE). Con RESET verranno ripristinate le impostazioni e regolazioni di fabbrica, perdendo tutte le impostazioni e regolazioni eseguite dall'utente

Seguono le descrizioni delle singole voci.

EXPOSURE (ESPOSIZIONE)

Questo menu consente di variare le funzioni relative all'ottica della telecamera. Selezionando questa voce si accede al seguente sottomenu:

EXPOSURE	
SHUTTER	AUTO
AGC	■■■■■■■■■■■15
BRIGHTNESS	■■■ ■■■■■■■■35
D-WDR	OFF
RETURN	RET →

SHUTTER (OTTURATORE) - ESPOSIZIONE ELETTRONICA

Se si è impostata la lente in MANUAL (all'interno del precedente menu LENS), è possibile configurare manualmente la velocità dell'otturatore. Riducendo la velocità dell'otturatore, viene ridotta la sensibilità del sensore, ma si aumenta la capacità di riprendere scene in rapido movimento.

Sono disponibili le opzioni: FLK (consigliabile quando le immagini da riprendere sono illuminate da luci al neon o colorate) e AUTO (la velocità dell'otturatore viene determinata automaticamente in funzione della intensità di luminosità delle immagini riprese). In alternativa è possibile settare valori compresi tra 1/25 e 1/50000.

È CONSIGLIABILE IL VALORE AUTO.

AGC AUTOMATIC GAIN CONTROL - CONTROLLO AUTOMATICO DEL GUADAGNO

Questa funzione interviene quando la telecamera riprende le immagini in condizioni di bassa illuminazione. I valori possono variare tra 0 e 15.

BRIGHTNESS

Valori impostabili tra 1 e 100.

D-WDR (DIGITAL WIDE DYNAMIC RANGE)

La funzione D-WDR è la versione digitale della funzione WDR (Wide Dynamic Range): questa permette un miglior bilanciamento della luminosità nelle zone chiare e scure per ottenere un'immagine più uniforme. Selezionando ON e premendo il tasto si accede al seguente sottomenu:

D-WDR	
LEVEL	■■■ ■■■■■■■■2
RETURN	RET

Selezionando LIVELLO e premendo verso destra o sinistra è possibile ridurre le differenze di luminosità tra zone chiare e zone scure.

WHITE BAL (BILANCIAMENTO DEL BIANCO)

***Nota Bene:** questo menu non è attivo se la telecamera è in modalità B/W (MENU DAY & NIGHT).

Questa funzione consente di selezionare le modalità di bilanciamento del bianco. Selezionando questa voce è possibile scegliere fra le opzioni in tabella.

Opzione	Valore	Spiegazione
<i>ATW</i>	/	La modalità Auto Tracking White permette una regolazione automatica basata sulla rilevazione dell'ambiente circostante (esterno o interno).
<i>MANUAL</i>	BLUE ÷ RED	Regolazione manuale dei colori rosso e blu, da scegliere fra valori compresi tra 0 e 100
<i>OUTDOOR-INDOOR</i>	/	Regolazione automatica basata sull'ambiente circostante: per installazioni interne scegliere preferibilmente INTERNI; per installazioni esterne scegliere ESTERNI.
<i>AWC → SET</i>	/	Impostazione del bilanciamento dei bianchi da utilizzare quando si esegue un'unica taratura fissa, senza eseguire tracciamenti automatici (casi di illuminazione costante). Premere il pulsante al centro per attivare la funzione.

***Nota Bene:** si consiglia di utilizzare preferibilmente l'opzione ATW.

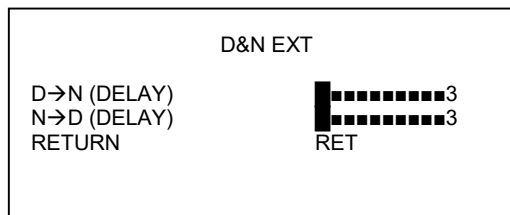
DAY/NIGHT - VARIAZIONE DEL FUNZIONAMENTO DELLA TELECAMERA IN FUNZIONE DELLA VARIAZIONE DI LUCE PRESENTE SULLA SCENA

La telecamera, che normalmente riprende le immagini a colori, in condizioni di scarsa illuminazione, commuta automaticamente il suo funzionamento da "colore" a "bianco/nero". In questo modo viene ottimizzata la qualità delle immagini riprese.

Selezionando DAY/NIGHT è possibile scegliere fra le opzioni EXT, AUTO (automatica), COLOR e B/W (bianco e nero).

EXT – ESTERNO (Default: opzione da usare)

Questa opzione seleziona la modalità automatica di commutazione COLORE-BIANCO/NERO e il tempo in secondi della transizione. Con l'accensione del CDS viene sincronizzata la commutazione in bianco e nero e l'accensione dell'illuminazione infrarossa.

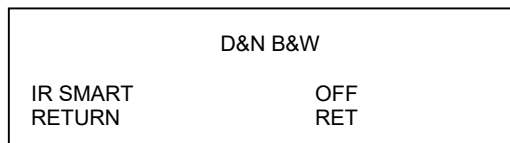


COLORE

Con questa opzione la telecamera funzionerà a colori e non commuterà in modo Notte (B/N). In condizioni di bassa luminosità, con l'illuminazione IR, l'immagine sarà comunque in bianco e nero.

BIANCO/NERO

Con questa opzione le immagini riprese dalla telecamera risultano sempre in bianco/nero. Selezionando l'opzione B/N si accede al seguente sottomenu:



Opzione	Valore	Spiegazione
<i>IR SMART</i>	ON ÷ OFF	La funzione IR SMART, da utilizzarsi con l'opzione B/N, consente di selezionare un'area della scena ripresa nella quale la telecamera realizza un adeguamento automatico della luminosità. Con ON, la telecamera adegua la luminosità sull'area selezionata nel suo sottomenu (LIVELLO e AREA)

NR

Questa funzione abilita il filtro per diminuire il rumore sull'immagine. Le opzioni disponibili sono: OFF (per disabilitare la funzione), BASSO, MEDIO e ALTO.

SPECIAL- REGOLAZIONI SPECIALI

Questo menu consente di variare le funzioni relative ai parametri della telecamera. Selezionando questa voce si accede al seguente sottomenu:

SPECIAL	
MIRROR	OFF
LANGUAGE	ENG
DPC	➔
RETURN	RET

Opzione	Valore	Spiegazione
<i>MIRROR</i>	OFF ÷ MIRROR ÷ V-FLIP ÷ ROTATE	L'opzione MIRROR consente di ruotare l'inquadratura.
<i>LANGUAGE</i>	ENGLISH	Sono disponibili 7 lingue. Si consiglia di mantenere l'Inglese
<i>DPC</i>	/	Funzione correzione difetti del sensore video (DPC: Dead Pixel Compensation).

DPC (Dead Pixel Compensation – Aggiustamento dei pixel danneggiati)

Questa funzione consente di intervenire sulle imperfezioni di singoli pixel del sensore in condizioni di bassa luminosità, riducendo la luminosità dei singoli pixel troppo luminosi. Premendo il tasto "START" (all'interno dei menu WHITE DPC e BLACK DPC) sarà visualizzata la scritta "Close the iris then press Enter". Coprite l'obiettivo con un coperchio nero che non permetta di far passare luce. Assicurarsi che l'immagine sia totalmente buia e fare attenzione a non coprire il sensore di luce (CDS) in modo che non vengano accesi i LED (quando accesi appaiono rossi).

Premendo nuovamente il tasto ENTER, sarà visualizzata la scritta "WAITING.....", che avvierà il processo di aggiustamento, di durata di pochi secondi, al termine del quale il menu ritornerà al livello precedente. Se la telecamera non tornasse al menu precedente (perché la telecamera non era stata oscurata completamente o perché i led erano accesi), spegnerla, riaccenderla e ripetere l'operazione.

Non modificare i valori di fabbrica dei parametri presenti nel menu DPC.

DEFECT	
LIVE DPC	ON ➔
WHITE DPC	ON ➔
BLACK DPC	OFF ➔
RETURN	RET

Opzione	Valore	Spiegazione
LIVE DPC	ON ÷ OFF	Questa opzione permette di visualizzare le correzioni dei pixels in tempo reale
WHITE DPC	ON ÷ OFF	Questa opzione consente di avviare il processo di aggiustamento dei pixel danneggiati, dopo aver definito l'area dello schermo dove avviare il processo (posizione e dimensione), la visualizzazione dei pixel danneggiati, il livello di Automatic Gain Control e il livello di sensibilità della telecamera.
BLACK DPC	ON ÷ OFF	Questa opzione consente di avviare il processo di aggiustamento dei pixel danneggiati, dopo aver definito l'area dello schermo dove avviare il processo (posizione e dimensione) e la visualizzazione dei pixel danneggiati.

ADJUST (TARATURE)

Questo menu consente di accedere alle modalità di visualizzazione delle immagini. Selezionando questa voce si accede al seguente sottomenu:

ADJUST		
SHARPNESS	5	➔
MONITOR		➔
LSC		ON
OUTPUT MODE		➔
RETURN		RET

SHARPNESS (NITIDEZZA)

Consente di variare la definizione delle immagini, tramite l'impostazione del LIVELLO (da 0 a 10) e la configurazione della funzione AGC (*Automatic gain control*, che interviene quando la telecamera inquadra immagini in condizioni di scarsa illuminazione).

MONITOR

Questa opzione consente di predisporre la telecamera per la miglior resa in funzione del monitor che verrà utilizzato per la visione delle immagini trasmesse.

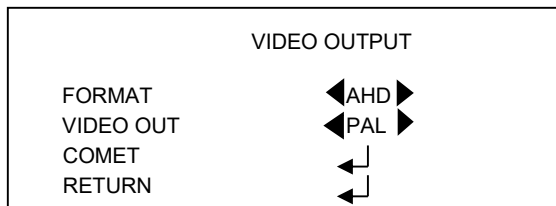
Opzione	Valore	Spiegazione
GAMMA	USER ÷ 1.00	Impostazione del valore di Gamma
BLUE GAIN	0 ÷ 100	È possibile variare il guadagno colore incrementando o riducendo la saturazione.
RED GAIN	0 ÷ 100	È possibile variare il guadagno colore incrementando o riducendo la saturazione.

LSC (Lens Shading Compensation) - Correzione immagini nelle zone d'ombra agli angoli

Questa opzione realizza la taratura della correzione di luminosità sugli angoli dell'immagine. Per eseguire una corretta taratura della funzione, puntare la telecamera su una parete completamente bianca e premere ON.

OUTPUT MODE

Questo menu consente di variare le risoluzioni e i formati video delle immagini



FORMAT

La telecamera ha la possibilità di utilizzare 4 diverse uscite video, sempre sullo stesso connettore BNC:

- Uscita video ad alta definizione AHD (Analog High Definition)
- Uscita video interlacciata standard CVBS. Solo per uso test, non può gestire gli allarmi PIR e perciò se ne sconsiglia l'uso
- Uscita video in modalità TVI o CVI. Gli standard CVI/TVI, funzionanti solo a 1080P, possono essere utilizzati con dispositivi di terze parti di cui Urmet non può garantire la completa compatibilità.

VIDEO OUT

Solo con selezione CVBS; scelta per lo standard video: PAL o NTSC

COMET

Non usare

PULIZIA DEL DISPOSITIVO

- Usare un panno asciutto e strofinare leggermente per eliminare polvere o sporcizia.
- Nel caso la sporcizia non fosse eliminabile con un panno asciutto, compiere l'operazione con un panno inumidito di detergente neutro.
- Non usare liquidi volatili come benzina, alcool, solventi, ecc. o panni trattati chimicamente per pulire il dispositivo al fine di evitare deformazioni, deterioramenti o graffi nella finitura della superficie.

PRECAUTIONS

- Make sure that the device is intact after removing it from the package.
- Disconnect the device from the mains before cleaning or maintenance. Do not use spray products to clean the device.
- Check that the working temperature is within the indicated range and that the environment is not particularly humid.
- Disconnect power by means of the circuit breaker in the event of a failure and/or bad operation.
- The device can only be opened by qualified technical personnel.
- Exclusively contact an authorised service centre for repairs.

TECHNICAL SPECIFICATION

Sensor type:	1/2,7" 2MPX CMOS
Lens:	Fixed f3.6mm
Sensitive elements:	1920(H) × 1080(V) pixel
Resolution AHD:	1080P@25fps
Shutter control:	1/25 ~ 1/50.000 sec
Sensitivity :	Color: 0.1Lux@F2, B/W: 0.03Lux@F2
LED number:	18
LED angle::	± 60°
Range:	15m IR ON
Exposure:	Manual
Synchronization:	Internal
IR CUT FILTER:	YES
OSD COAX UTC control:	YES
High Light Compensation (HLC):	YES
Dead Pixel Compensation (DPC):	YES
Lens shading:	YES
White Balancing:	ATW/AWC-SET/INDOOR/OUTDOOR/MANUAL
Back Light Compensation:	OFF / BLC / HLC
Automatic Gain Control (AGC):	ADJUSTABLE
Digital Noise Reduction in 2D (2DNR):	YES
Digital Wide Dynamic Range (DWDR):	YES
IR SMART:	YES
Motion Detection with PIR	YES
PIR angle of detection	YES
PIR range	7m
Nominal power supply	12 Vcc
Max. current consumption:	200mA IR ON
Operating temperature range:	-10 ÷ 50°C
Storage temperature range:	-20 ÷ 50°C
Dimensions (L x DØ):	138x72 mm
Weight:	300g
Protection grade:	IP66
Use:	Indoor / Outdoor environment
Suggested Urmet PSU:	1092/800

※Important note:

Product specifications may be subject to change without prior notice.

ACCESSORIES PROVIDED

- N°1 guide pattern (drilling template).
- N°1 Allen wrench
- Instruction manual.

✳️**Important note:** Accessories may be changed without prior notice.

INSTALLATION SPECIFICATIONS

- Avoid pointing the lens directly towards the sun or intense sources of light also when the camera is off. The subject must not be backlit.
- Some lighting systems (e.g. coloured fluorescent lights) may false the colours.
- Arrange a suitable circuit breaker and fuse upstream of the devices.
- Make sure that the rating plate data correspond to the power specifications before connecting the device to the mains.

INSTALLATION PRECAUTIONS

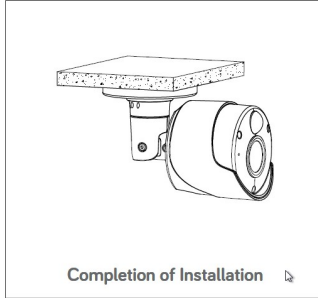
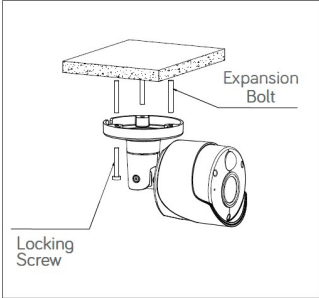
- Though the device has an IP66 protection grade, there are particular environments (such as seashores, harbours, wharves, etc.) that can accelerate corrosion of external parts. Also installation in very dusty environments (quarries, mines, dusty materials, etc.) can compromise the optimal operation.
- To prevent device overheating, place it in a well aired position.
- For the same reason, the device must not be installed near heat sources as radiators or warm air ducts, in places where it is directly exposed to sun irradiation or in rooms with excessive dust accumulation, subject to mechanical vibrations or impacts.
- Consider the device operating temperature range (0°C++50°C) before choosing the place for installation. Do not install the unit over another heating device.
- Do not power the device on immediately after moving it from a cold place to a warm one and vice versa. As a general rule, wait for three hours: the device needs this time to adapt to a new environment (temperature, humidity, etc.).

INSTALLATION

- 1 Make sure that no units are powered before starting the installation procedure.
- 2 Position the bracket to frame the required picture and fasten it.
- 3 Connect the video output to the utility.
- 4 Power the camera.

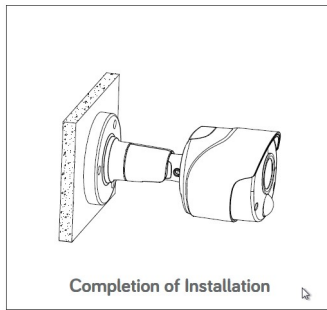
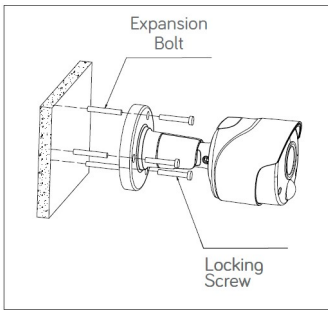
Ceiling mounting

Insert three expansion bolts in place into the ceiling and fix the equipment with three locking screws



Wall mounting

Insert three expansion bolts in place into the wall and fix the equipment with three locking screws.



OPERATING FEATURES

The camera may be operated only using the UTC controls available on the DVR/HDVR of the Urmet catalogue implementing the function. Refer to the complete product documentation on the Urmet website to check for the list of available devices.

These controls can be used to access the OSD menu.

Refer to the respective product manuals for using the controls.

PIR ALARMS

The camera is supplied of a PIR sensor that can send alarms for presence of people to be sent to the compatible DVR/HVR of the Urmet catalogue.

MENU USE

The camera uses a multi-level menu that allows to enable/disable or change camera settings.

MENUS SYSTEM DESCRIPTION

Once the menu access command has been performed, the access first screen will be displayed.

Once the item has been selected, the parameter can be changed choosing among the available options.

By selecting the item associated to the symbols ◀ or ▶ it is possible to access to the next submenu, where other changes can be performed.

To quit the menu or the submenu and confirm the executed changes, select the item EXIT→ SAVE&END and press the central button.

To reactivate the default values select the item EXIT→ RESET and press the central button.

SETUP (DEFAULT VALUES)	
EXPOSURE	
BACKLIGHT	OFF
WHITE BAL.	ATW
DAY&NIGHT	EXT
NR	
SPECIAL	
ADJUST	
EXIT	SAVE&END

***Note**

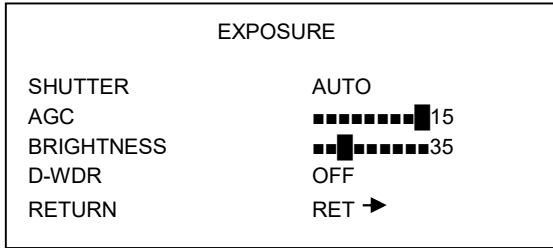
With default values, the camera uses a brightness adjustment that is not suitable for all installations. Change BRIGHTNESS in the menu EXPOSURE (see below), if necessary.

Option	Value	Description
<i>EXPOSURE</i>	/	This option allows to make adjustments regarding the exposure of the camera and the brightness (see submenu)
<i>BACKLIGHT</i>	OFF ÷ BLC ÷ HSBLC	This option allows to activate backlight condition operation mode (see below)
<i>WHITE BAL.</i>	ATW ÷ AWB ÷ MANUAL ÷ OUTDOOR ÷ INDOOR ÷ AWC-SET	This option allows to select a value for white balancing (see below)
<i>DAY & NIGHT</i>	EXT ÷ B/W ÷ COLOR ÷ AUTO	This option allows to select the camera operation mode (see below). Option EXT is suggested.
<i>NR</i>	/	This function enables a filter to reduce the image noise
<i>SPECIAL</i>	/	This option allows to activate special camera functions (see below)
<i>ADJUST</i>	/	This option allows to set some adjustments (see below)
<i>EXIT</i>	SAVE&END ÷ NOT SAVE ÷ RESET	This option allows to quit the menu with or without saving changes or to delete all changes performed by the user (the camera is reset to its initial state)

MENU ITEMS DESCRIPTION

EXPOSURE

This function lets you vary the options of the camera optics. Select this menu item to access the following submenus:



SHUTTER

If the LENS has been selected in MANUAL (see the main menu), this function allows to set manually the shutter speed; reducing the speed of the shutter the sensitivity of the sensor gets reduced, but it extends the capabilities of rapid movement to shoot scenes. The following options are available: FLK (suggested when images are lit by neon lights or coloured lights), AUTO (the shutter speed will be automatically set according to the image brightness), or values between 1/25 and 1/50000.

AUTO VALUE IS SUGGESTED.

AGC – AUTOMATIC GAIN CONTROL

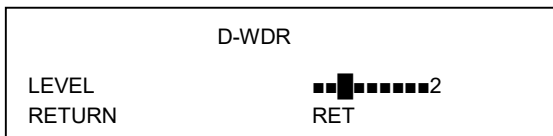
This function is used when the camera is looking at images under low brightness conditions. The values can vary from 0 to 15.

BRIGHTNESS

Values can vary from 1 to 100.

D-WDR – DIGITAL WIDE DYNAMIC RANGE

The function D-WDR is the digital version of WDR (Wide Dynamic Range). This allows a better balance of brightness of light and dark areas to obtain a more detailed image. Selecting and pressing the ON button to access the following submenu:



Selecting LEVEL and moving to left or right you can reduce the differences in brightness between light and dark areas.

WHITE BAL – WHITE BALANCING

※**Note:** this menu is not active if the camera is in B/W mode (see DAY & NIGHT MENU).

This function is used to select white balancing mode. Select this menu item to choose among the options in the table.

Option	Value	Description
<i>ATW</i>	/	The Auto Tracking White function allows an automatic adjustment based on surrounding environment detection
<i>MANUAL</i>	BLUE ÷ RED	Manual adjustment of the colors red and blue. Choose among the values from 0 to 100.
<i>OUTDOOR-INDOOR</i>	/	Automatic adjustment based on surrounding environment detection: installations INDOOR or OUTDOOR.
<i>AWC→SET</i>	/	White balancing setting, to be used when a single adjusting is preferred to automatic adjusting (constant lighting condition). Press the menu button to activate this function.

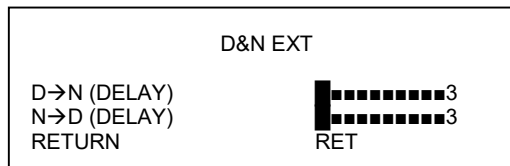
※**Important note:** you should preferably use the ATW option.

DAY/NIGHT – CAMERA OPERATION CHANGE ACCORDING TO VARIATION OF LIGHT PRESENT IN THE SCENE

The camera usually captures color images, but under poor light conditions it automatically switches its operation mode from “color” to “black/white”. In this way the captured image quality is optimized. Selecting DAY/NIGHT, you can choose from the options EXT, AUTO (automatic), COLOR and B/W (black and white).

EXT – (Default: Option highly recommended)

This option selects the automatic mode switching COLOR / BLACK&WHITE and the time in seconds of the transition. The switching in black and white and the activation of the infrared lighting is synchronized by the CDS.

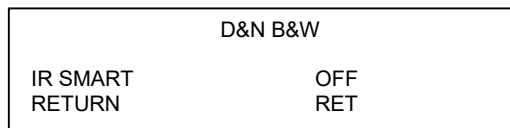


COLOR

With this option camera images are always in color mode and the camera does not switch in Night mode (B/W). During the night or under conditions of poor illumination, with the IR illumination, images are in black and white anyway.

B/W

With this option, camera images are always in black/white mode. Select B/W option to access the following submenu:



Option	Value	Description
<i>IR SMART</i>	ON÷ OFF	The IR SMART function must be used with the B/W options and allows you to select a taken scene area which the camera adjusts the brightness automatically in. If ON, the camera adjusts the brightness on the selected area in its submenus (LEVEL and AREA).

NR

This function enables a filter to reduce the image noise. Options available: OFF (to unable the function), LOW, MIDDLE e HIGH.

SPECIAL- SPECIAL ADJUSTMENTS

This menu allows to change the functions concerning camera parameters. Select this menu item to access to the following submenu:

SPECIAL	
MIRROR	OFF
LANGUAGE	ENG
DPC	→
RETURN	RET

Option	Value	Description
<i>MIRROR</i>	OFF ÷ MIRROR ÷ V-FLIP ÷ ROTATE	It mirrors the image in different configurations
<i>LANGUAGE</i>	ENGLISH	7 languages are available. It's recommended to maintain English
<i>DPC</i>	/	DPC function: Dead Pixel Compensation.

DPC - DEAD PIXEL COMPENSATION (DAMAGED PIXEL COMPENSATION)

This function allow to repair sensor single pixels under low light condition, reducing the brightness of the too bright pixels. Press the button "START" (present in the menus WHITE DPC and BLACK DPC), the message "Close the iris then press Enter" will be displayed. Cover the lens with a black lid to prevent light from passing through. Make sure the image is totally dark and not cover the light sensor (CDS), in order the leds are not turned on (if leds are turned on, they become red).

Press again the button "ENTER", the message "Waiting...." will be displayed and the compensation process will start. After few seconds, the menu will go back to the previous level. If the camera doesn't go back to the previous menu level (because it has not been totally darkened or because leds were on), switch off and switch on the camera and repeat the operation.

Don't modify the default values of the shown parameters in the DPC menu.

DEFECT	
LIVE DPC	ON →
WHITE DPC	ON →
BLACK DPC	OFF →
RETURN	RET

Option	Value	Description
<i>LIVE DPC</i>	ON ÷ OFF	It corrects the defective pixels in real-time.
<i>WHITE DPC</i>	ON ÷ OFF	This allows you to start the adjusting process for damaged pixels once you have established the screen area where to start the process (position and size), the damaged pixels view, the Automatic Gain Control level and the camera sensitivity level.
<i>BLACK DPC</i>	ON ÷ OFF	This allows you to start the adjusting process for damaged pixels once you have established the screen area where to start the process (position and size) and the damaged pixels view.

ADJUST

This function allows to access the submenu concerning image display mode. Select this menu item to access the following submenu:

ADJUST		
SHARPNESS	5	→
MONITOR		→
LSC	ON	
OUTPUT MODE		→
RETURN	RET	

SHARPNESS

Whit this function it's possible to adjust the SHARPNESS through the level setting (from 0 to 10) and the AGC function (*Automatic gain control* which operates when the camera shoot images under poor illumination conditions).

MONITOR

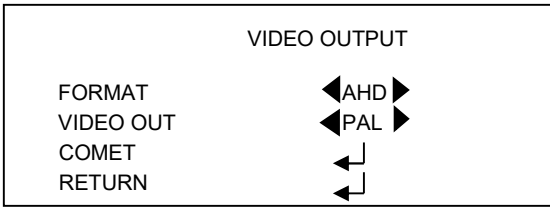
This option allows to obtain the best performance of the camera according to the monitor used to see images.

Option	Value	Description
GAMMA	USER ÷ 1.00	Setting the Gamma value
BLUE GAIN	0 ÷ 100	Increase or reduce the saturation value to change the color gain.
RED GAIN	0 ÷ 100	Increase or reduce the saturation value to change the color gain.

LSC (Lens Shading Compensation)

Image improvement of the dark corner zones. This function performs an adjustment of the shading level on image corners. To set the right level, point the camera to a completely white wall and press the Menu button ON

OUTPUT MODE



FORMAT

The camera can use four different video outputs, on the same BNC connector:

- High definition video output AHD (Analog High Definition)
- CVBS standard interlaced video output. Only for test purposes, it can not manage PIR alarms
- Video output in TVI or CVI mode, only for 1080P resolutions. The correct working of these standards depends upon the compatibility of the connected devices, that can be guaranteed only for the devices of Urmet catalogue.

VIDEO OUT

Only for CVBS: PAL or NTSC

COMET

Don't use

CLEANING THE DEVICE

- Rub delicately with a dry cloth to remove dust and dirt.
- Dip the cloth in neutral detergent if dirt cannot be eliminated with a dry cloth alone.
- Do not use volatile liquids (such as petrol, alcohol, solvents, etc.) or chemically treated clothes to clean the device to prevent deformation, deterioration or scratches to the paint finish.

VORSICHTSMASSNAHMEN

- Nach dem Auspacken des Gerätes muss sichergestellt werden, dass es sich in einwandfreiem Zustand befindet.
- Vor dem Ausführen jeglicher Reinigungs- oder Wartungsarbeiten, das Gerät vom Stromversorgungsnetz trennen. Für die Reinigung des Geräts keine Sprays verwenden.
- Sicherstellen, dass die Betriebstemperatur innerhalb der genannten Grenzen liegt und keine besonders feuchten Umgebungsbedingungen vorherrschen.
- Die Fläche des Kameraobjektivs nicht berühren. Sollte sie unabsichtlicherweise berührt werden, muss sie mit einem weichen, in Alkohol getränktem Tuch gereinigt werden.
- Bei Defekten und/oder mangelhaftem Funktionieren, die Versorgung über den Hauptschalter abschalten.
- Das Gerät darf nur von qualifiziertem technischem Personal geöffnet werden.
- Für Reparaturen wenden Sie sich bitte nur an ein autorisiertes technisches Kundendienstzentrum.

TECHNISCHE MERKMALE

Sensorart:	1/2,7" 2MPX CMOS hochauflösend
Objektiv:	f3,6mm
Sensorelemente:	1920(H) × 1080(V) Pixel
Auflösung AHD:	1080P@25fps
Shuttersteuerung:	1/25 ~ 1/50.000 Sek
Empfindlichkeit:	Farbe: 0.1Lux@F2, S/W: 0.02Lux@F2
Anzahl LEDs:	18
Abstrahlwinkel LED:	60°
Reichweite:	15m IR ON
Belichtung:	Manuell
Synchronisation:	Intern
IR-CUT FILTER:	JA
OSD-Menü mit Aktivierung über Kabel:	JA
OSD COAX UTC:	JA
HLC (Highlight Compensation) Spitzlichtaustattung:	JA
DPC (Dead Pixel Compensation):	JA
Schattenkorrektur (Lens shading):	JA
Weißabgleich:	ATW/AWC-SET/INDOOR/OUTDOOR/MANUAL
Gegenlichtkompensation (Backlight):	OFF / BLC / HLC
Verstärkungsregelung (AGC):	REGELBAR
Digitale 2D-Rauschreduzierung (2DNR):	JA
Digital Wild Dynamic Range (DWDR):	JA
Beleuchtungsregelung (IR SMART):	JA
Motion Detection mit PIR	SI
Deckungswinkel PIR	SI
Reichweite PIR	7m
Stromversorgung:	12 VDC
MAX. Verbrauch:	200 mA
Betriebstemperatur:	-10÷+50°C
Lagerungstemperatur:	-20 ÷ +60°C
Schutzart:	IP66
Abmessungen ((L x H x P)):	138x72 mm
Gewicht:	300g
Anwendung:	Innenbereich/Außenbereich
Von Urmet empfohlenes Netzteil:	1092/800

※**Hinweis:** Die technischen Merkmale können ohne jegliche Vorankündigung Änderungen unterliegen.

MITGELIEFERTES ZUBEHÖR:

- N.1 Bohrschablone.
- N°1 Innensechskantschlüssel
- Bedienungsanleitung

※Hinweis

Die Zusammenstellung der Zubehöerteile kann ohne jegliche Vorankündigung geändert werden.

INSTALLATIONSBESTIMMUNGEN

- Vermeiden Sie es, das Objektiv auch bei ausgeschalteter Kamera direkt gegen die Sonne oder intensiver Lichteinstrahlung zu richten. Das aufzunehmende Objekt darf sich nicht im Gegenlicht befinden.
- Einige Lichtarten (z. B. fluoreszierendes farbiges Licht) können Farben verfälschen.
- Es ist von Vorteil, an dem Gerät einen geeigneten Trenn- und Schutzschalter vorzuschalten.
- Bevor das Gerät an das Stromversorgungsnetz angeschlossen wird, ist sicherzustellen, dass die Daten des Typenschildes denen des Verteilernetzes entsprechen.

VORSICHTSMASSNAHMEN FÜR IHRE SICHERHEIT

- Vermeiden Sie das Eindringen von Fremdkörpern oder Flüssigkeiten in das Gerät. Sollte dies geschehen, das Gerät vom Stromnetz trennen und dieses von qualifiziertem Fachpersonal überprüfen lassen.

VORSICHTSMASSNAHMEN BEI DER INSTALLATION

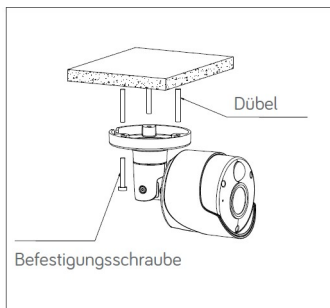
- Zum Schutz der Überhitzung bitte das Gerät in gut klimatisierten Bereichen montieren.
- Obwohl das Gerät nach Schutzart IP66 geschützt ist, bedenken Sie bitte, dass Meeresumgebungen den Korrosionsprozess der Außenteile beschleunigen können. Ebenso kann eine Positionierung in besonders staubigen Orten (Steinbrüche, Bergwerke, Lagerplätze für staubiges Material) den optimalen Betrieb beeinträchtigen.
- Installieren Sie das Gerät aus dem gleichen Grund niemals in der Nähe von Wärmequellen, wie beispielsweise eines Heizkörper oder Heißluftleitungen oder in Positionen, in denen es einer direkten Sonneneinstrahlung ausgesetzt ist. Ebenfalls darf es nicht in Räumen installiert werden, die besonders staubig oder mechanischen Vibrationen oder Stößen ausgesetzt sind.
- Achten Sie auf die Betriebstemperatur (-10°C++50°C) des Gerätes, bevor Sie den geeigneten Ort der Installation auswählen. Installieren Sie das Gerät daher nicht über einem anderen wärmeabgebenden Gerät.
- Das Gerät nicht unmittelbar nach dem Transport von einem kühlen an einen warmen Ort oder umgekehrt in Betrieb nehmen. Im Durchschnitt sind drei Stunden abzuwarten: dieser Zeitraum ist erforderlich, damit sich das Gerät der neuen Umgebung anpassen kann (Temperatur, Feuchtigkeit, etc.).

INSTALLATION

1. Stellen Sie vor der Installation sicher, dass alle anzuschließenden Einheiten nicht versorgt werden.
2. Den Bügel so positionieren, dass die zuvor ausgewählten Bilder aufgenommen werden.

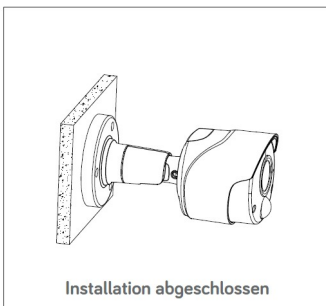
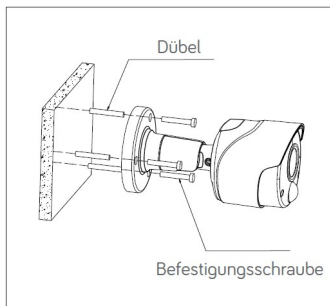
Deckenmontage

Die drei Dübel in die Decke einsetzen und das Gerät mit den drei Befestigungsschrauben anbringen.



Wandmontage

Die drei Dübel in die Wand einsetzen und das Gerät mit den drei Befestigungsschrauben anbringen



3. Den Videoausgang an den vorgesehenen Verwender anschließen.
4. Die Kamera mit Strom versorgen.

PIR-ALARME

Die Kamera ist mit einem Infrarotsensor (PIR) ausgestattet, der in der Lage ist, beim Erfassen von Anwesenheit Alarme an die kompatiblen DVR-/HVR-Geräte aus dem Urmet-Katalog zu versenden.

STEUERUNGEN UND EINSTELLUNGEN

Die Kamera kann nur mit UTC-Funktionen bedient werden, die auf den DVR/HDVR-Geräten des Urmet-Katalogs verfügbar sind. Konsultieren Sie die gesamte Produktdokumentation auf der Urmet-Website und überprüfen Sie die Liste der kompatiblen Geräte.

Mit diesen Funktionen kann das OSD-Menü aufgerufen werden.

Informationen über die Nutzung der Funktionen finden Sie in den entsprechenden Produkthandbüchern.

VERWENDUNG DES MENÜS

Bei der Kamera kommt ein Menü mit mehreren Ebenen zur Anwendung, über das die Einstellungen aktiviert/deaktiviert oder geändert werden können.

BESCHREIBUNG DES MENÜ-SYSTEMS

Nachdem Sie den Befehl für den Zugriff auf das Menü erteilt haben, erscheint das Ausgangsfenster für den Zugriff.

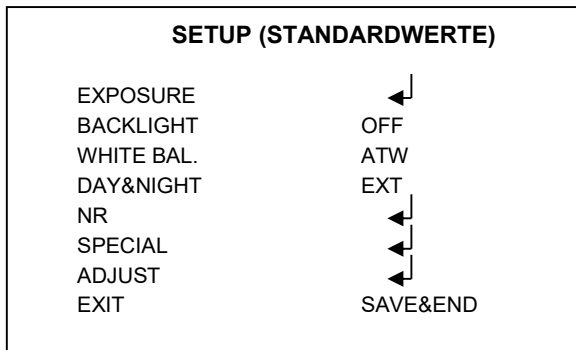
Nach Auswahl des gewünschten Stichpunktes besteht die Möglichkeit, den Parameter zu ändern.

Das Symbol ◀ oder ▶ gibt an, dass man bei Auswahl des damit verbundenen Stichpunktes auf ein nachfolgendes Untermenü zugreift, das die Ausführung weiterer Änderungen ermöglicht.

Zum Bestätigen der vorgenommenen Änderung und zum Verlassen der Menüs oder der Untermenüs den Stichpunkt EXIT → SAVE&END auswählen und die mittlere Taste drücken.

Zum Zurücksetzen auf die Werkskonfiguration den Stichpunkt EXIT → RESET auswählen und die mittlere Taste drücken.

HAUPTMENÜ



※Hinweis

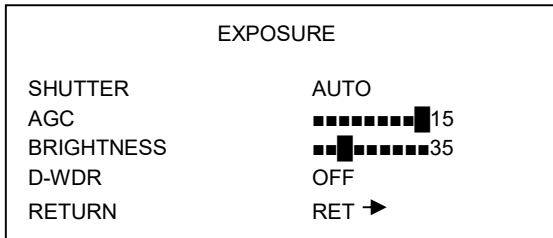
Mit den Standardwerten nutzt die Kamera eine Helligkeitseinstellung, die sich nicht allen Installationsumgebungen anpasst. Gegebenenfalls die innerhalb des Menüs EXPOSURE (weiter unten beschrieben) verfügbare Helligkeitsfunktion ändern.

Option	Wert	Erklärung
<i>EXPOSURE</i>	/	Diese Option ermöglicht die Ausführung von Einstellungen, die sich auf die Belichtung der Kamera und auf die Helligkeitseinstellung beziehen (siehe Untermenü).
<i>BACKLIGHT</i>	OFF ÷ BLC ÷ HSBLC	Diese Option ermöglicht die Aktivierung des Funktionsmodus bei Gegenlicht. (Siehe weiter unten)
<i>WHITE BAL.</i>	ATW ÷ AWB ÷ MANUAL ÷ OUTDOOR ÷ INDOOR ÷ AWC- SET	Diese Option ermöglicht die Auswahl eines Weißabgleichwertes. (Siehe weiter unten)
<i>DAY & NIGHT</i>	EXT ÷ B/W ÷ COLOR ÷ AUTO	Diese Option ermöglicht die Aktivierung des Funktionsmodus der Kamera. (Siehe weiter unten) Es empfiehlt sich die Anwendung der Option EXT
<i>NR</i>	/	Diese Funktion aktiviert den Filter, um das Bildrauschen zu verringern.
<i>SPECIAL</i>	/	Diese Option ermöglicht die Aktivierung spezifischer Kamerafunktionen. (Siehe weiter unten)
<i>ADJUST</i>	/	Diese Option ermöglicht die Ausführung von Kameraeinstellungen. (Siehe weiter unten)
<i>EXIT</i>	SAVE&END ÷ NOT SAVE ÷ RESET	Diese Option ermöglicht das Verlassen des Menüs unter Speicherung (ENDE) der geänderten Einstellung bzw. ohne deren Speicherung (NOT SAVE). Mit RESET werden die Einstellungen und die Werkeinstellungen wieder zurückgesetzt, so dass alle vom Benutzer getroffenen Einstellungen und Justierungen verloren gehen.

Es folgen die Beschreibungen der einzelnen Optionen:

EXPOSURE (BELICHTUNG)

Dieses Menü ermöglicht es, die auf die Kameraoptik bezogenen Funktionen zu ändern. Durch die Auswahl dieses Stichpunktes erhalten Sie Zugriff auf das folgende Untermenü:



SHUTTER (VERSCHLUSS) - ELEKTRONISCHE BELICHTUNGSSTEUERUNG

Falls (im vorherigen LENS-Menü) „MANUAL“ für die Linse eingestellt wird, kann die Verschlussgeschwindigkeit manuell konfiguriert werden. Wenn man die Verschlussgeschwindigkeit verringert, wird die Sensorempfindlichkeit reduziert, aber das Aufnahmevermögen von Szenen mit schnellen Bewegungen nimmt zu.

Verfügbare Optionen: FLK (für die Aufnahme von Bildern mit Neon- oder Farbbeleuchtung empfehlenswert) und AUTO (die Verschlussgeschwindigkeit wird automatisch in Abhängigkeit zur Lichtstärke der aufgenommenen Bilder bestimmt). Alternativ dazu können zwischen 1/25 und 1/50000 ES EMPFIEHLT SICH DER WERT „AUTO“.

AGC AUTOMATIC GAIN CONTROL - AUTOMATISCHE VERSTÄRKUNGSREGELUNG

Diese Funktion greift ein, wenn die Kamera Bilder mit schwacher Beleuchtung aufnimmt. Die Werte können zwischen 0 und 15 variieren.

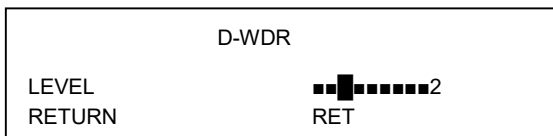
BRIGHTNESS

Einstellbare Werte zwischen 1 und 100.

D-WDR (DIGITAL WIDE DYNAMIC RANGE)

Bei der Funktion D-WDR handelt es sich um die digitale Version der Funktion WDR (Wide Dynamic Range): Sie ermöglicht einen besseren Helligkeitsausgleich in den hellen und dunklen Zonen, um ein einheitlicheres Bild zu erzeugen.

Durch Auswahl von ON und durch Drücken der Taste erhält man Zugriff auf das folgende Untermenü:



Durch Auswahl von LEVEL und durch Drücken nach rechts oder links können die Helligkeitsunterschiede zwischen den dunklen und hellen Zonen verringert werden.

BACKLIGHT (HINTERGRUNDBELEUCHTUNG) – GEGENLICHTKOMPENSATION

Ein mit starkem von hinten kommenden Licht eingefangenes Objekt erscheint in Bezug auf das übrige Bild normalerweise dunkel und nicht gut sichtbar. Die BACKLIGHT-Funktion ermöglicht es, diesem Problem vorzubeugen und im gewählten Bereich (durch Einstellung von Position und Größe definiert) einen guten Ausgleich zu erhalten. Die Helligkeit erhöht wird, falls die Zone dunkel erscheint bzw. verringert wird, falls sie zu hell erscheint.

Durch Auswahl dieses Menü-Stichpunktes kann zwischen den Optionen OFF (nicht aktiv), BLC und HSBLC gewählt werden.

Durch die Auswahl von **BLC** erhalten Sie Zugriff auf das folgende Untermenü:

BLC	
LEVEL	MIDDLE
AREA	↓
DEFAULT	←
	↓
RETURN	RET

Die Optionen für den Stichpunkt LEVEL lauten: mittel, hoch, niedrig. Unter AREA kann man die Größe und die Position zu konfigurieren. Andernfalls können die vorherigen Werte mit DEFAULT wiederhergestellt werden.

Durch die Auswahl von **HSBLC** erhalten Sie Zugriff auf das folgende Untermenü:

HSBLC	
SELECT	AREA1
DISPLAY	ON
BLACK MASK	ON
LEVEL	■.....20
MODE	NIGHT
DEFAULT	↓
RETURN	RET

Innerhalb des Menüs SELECT stehen 4 Bereiche zu Verfügung, für die man die BLACK MASK (SCHWARZE MASKIERUNG) unter Bestimmung von Position und Größe (DISPLAY), die Helligkeitsstufe (von 0 bis 255) und den MODUS (ALL DAY oder NACHT, für den die Stufe AGC LEVEL geregelt werden kann) aktivieren kann. Mit dem Befehl DEFAULT können die vorherigen Werte wiederhergestellt werden.

Mit dem Befehl LEVEL kann die Helligkeitsstufe des Bildes bestimmt werden, indem der gewünschte Prozentwert ausgewählt wird. Bei Regelung der Stufe muss man sicher sein, dass die aufgeführte Änderung sowohl tagsüber als auch nachts annehmbar ist.

Bei schwachem Licht rund um die Lichtquelle empfiehlt sich die Verwendung eines niedrigen Prozentwertes (um den maximalen Ausgleich zu erhalten), bei stärkerem Licht rund um die Lichtquelle dagegen die Verwendung eines höheren Prozentwertes (um den minimalen Ausgleich zu erhalten).

WHITE BAL (WEISSABGLEICH)

※**Hinweis:** Dieses Menü ist nicht aktiv, wenn sich die Kamera nicht im S/W-Modus (MENU DAY & NIGHT) befindet.

Diese Option ermöglicht die Auswahl der Weißabgleichmodi.

Durch Auswahl dieses Stichpunktes kann aus den in der Tabelle genannten Optionen gewählt werden,

Option	Wert	Erklärung
<i>ATW</i>	/	Der Auto Tracking White Balance-Modus ermöglicht eine automatische Einstellung, die auf der Erfassung der Umgebung (Außenbereich oder Innenbereich) beruht.
<i>MANUAL</i>	BLUE ÷ RED	Manuelle Einstellung der Farben Rot und Blau, auszuwählen aus zwischen 0 und 100 liegenden Werten.
<i>OUTDOOR-INDOOR</i>	/	Automatische, auf der Umgebung basierende Einstellung: Für Installationen in Innenbereichen sollte vorzugsweise INDOOR ausgewählt werden; für Installationen im Außenbereichen sollte OUTDOOR gewählt werden.
<i>AWC → SET</i>	/	Einstellung des Weißabgleichs, die im Fall einer einzigen Festeinstellung ohne Ausführung automatischer Verfolgungen (Fälle mit konstanter Beleuchtung) anzuwenden ist. Die Taste in der Mitte drücken, um diese Funktion zu aktivieren.

※**Hinweis:** Es empfiehlt sich, vorzugsweise die Option ATW zu verwenden.

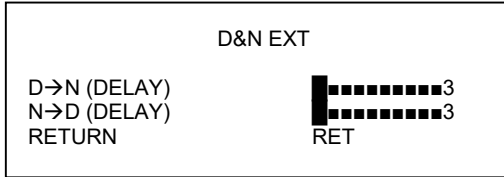
DAY/NIGHT - ÄNDERUNG DES KAMERABETRIEBS IN ABHÄNGIGKEIT ZUR VARIATION DER LICHTSITUATION DER SZENE

Die Kamera, die normalerweise Farbbilder aufnimmt, schaltet ihren Betrieb bei schwachen Lichtverhältnissen automatisch von „Farbe“ auf „Schwarz-Weiß“ um. Auf diese Weise wird die Qualität der aufgenommenen Bilder optimiert.

Durch die Auswahl von DAY/NIGHT kann zwischen den Optionen EXT, AUTO (automatisch), COLOR und B/W (Schwarz-Weiß) gewählt werden.

EXT – AUSSENBEREICH (Standard: zu verwendende Option)

Diese Option wählt den automatischen FARB-SCHWARZ/WEISS-Umschaltmodus und die in Sekunden ausgedrückte Übergangszeit aus. Durch Einschaltung des CDS wird die Umschaltung auf Schwarz-Weiß mit der Einschaltung der Infrarotbeleuchtung synchronisiert.

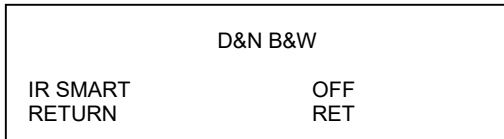


FARBE

Mit dieser Option funktioniert die Kamera im Farbmodus und schaltet nicht auf den Nachtmodus (S/W) um. Unter schwachen Lichtverhältnissen ist das Bild mit IR-Beleuchtung auf jeden Fall schwarz-weiß.

SCHWARZ/WEISS

Mit dieser Option sind die mit der Kamera aufgenommenen Bilder immer schwarz-weiß. Durch die Auswahl der Option S/W erhalten Sie Zugriff auf das folgende Untermenü:



Option	Wert	Erklärung
BURST	ON ÷ OFF	Mit ON ist die Information zur Farbe auch dann vorhanden, wenn sich die Kamera im Schwarz-Weiß-Modus befindet.
IR SMART	ON ÷ OFF	Die Funktion IR SMART, die mit der Option S/W zu verwenden ist, ermöglicht es, einen Bereich der aufgenommenen Szene auszuwählen, in dem die Kamera eine automatische Helligkeitsangleichung vornimmt. Mit ON nimmt die Kamera eine Angleichung der Helligkeit an dem in seinem Untermenü (LEVEL und AREA) gewählten Bereich vor.

NR

Diese Funktion aktiviert den 2D oder 3D Filter, um das Bildrauschen zu verringern. Folgende Optionen sind verfügbar: OFF (zur Deaktivierung der Funktion), NIEDRIG, MITTEL und HOCH.

SPECIAL– SONDEREINSTELLUNGEN

Dieses Menü ermöglicht es, die auf die Kameraparameter bezogenen Funktionen zu ändern. Durch die Auswahl dieses Stichpunktes erhalten Sie Zugriff auf das folgende Untermenü:

SPECIAL	
MIRROR	OFF
LANGUAGE	ENG
DPC	➔
RETURN	RET

DPC (Dead Pixel Compensation – Ausgleich defekter Pixel)

Diese Funktion ermöglicht einen Eingriff an Fehlern einzelner Pixel des Sensors bei schwachen Lichtverhältnissen, so dass die Helligkeit einzelner zu heller Pixel reduziert wird. Durch Drücken der „START“-Taste (innerhalb der Menüs WHITE DPC und BLACK DPC) erscheint die Anzeige „Close the iris then press Enter“. Verschießen Sie das Objektiv mit einem schwarzen, lichtundurchlässigen Deckel. Sicherstellen, dass das Bild völlig dunkel ist und darauf achten, dass der Lichtsensor (CDS) nicht verdeckt wird, damit die LEDs nicht einschaltet werden (wenn eingeschaltet, erscheinen sie rot).

Durch erneutes Drücken der ENTER-Taste wird erscheint die Anzeige „WAITING.....“, die den einigen Sekunden in Anspruch nehmenden Ausgleichsprozess startet und nach dessen Abschluss das Menü wieder zur vorherigen Ebene zurückkehrt. Falls die Kamera nicht wieder zum vorherigen Menü zurückkehrt (weil die Kamera nicht vollständig verdunkelt wurde oder weil die LEDs eingeschaltet waren), diese aus- und wieder einschalten und den Vorgang wiederholen.

Die Wertwerte der in dem DPC-Menü enthaltenen Parameter nicht verändern.

DEFECT	
LIVE DPC	ON ➔
WHITE DPC	ON ➔
BLACK DPC	OFF ➔
RETURN	RET

Option	Wert	Erklärung
<i>DPC LIVE</i>	ON ÷ OFF	Diese Option ermöglicht die Anzeige der Pixelkorrekturen in Echtzeit.
<i>WHITE DPC</i>	ON ÷ OFF	Diese Option ermöglicht das Starten des Ausgleichprozesses der beschädigten Pixel nach vorgenommener Bestimmung des Bildschirmbereichs, in dem der Prozess gestartet werden soll (Position und Größe) sowie die Anzeige der beschädigten Pixel, die Stufe für die Automatic Gain Control (automatische Verstärkungsregelung) und die Empfindlichkeitsstufe der Kamera.
<i>BLACK DPC</i>	ON ÷ OFF	Diese Option ermöglicht das Starten des Ausgleichprozesses der beschädigten Pixel nach vorgenommener Bestimmung des Bildschirmbereichs, in dem der Prozess gestartet werden soll (Position und Größe) sowie die Anzeige der beschädigten Pixel.

ADJUST (EINSTELLUNGEN)

Dieses Menü ermöglicht den Zugriff auf den Anzeigemodus der Bilder. Durch die Auswahl dieses Stichpunktes erhalten Sie Zugriff auf das folgende Untermenü:

ADJUST		
SHARPNESS	5	→
MONITOR		→
LSC	ON	
OUTPUT MODE		→
RETURN	RET	

SHARPNESS (SCHÄRFE)

Ermöglicht es, die Definition der Bilder anhand der Einstellung der STUFE (von 0 bis 10) und die Konfiguration der ACG-Funktion (*Automatic gain control*, die eingreift, wenn die Kamera Bilder bei schwachen Lichtverhältnissen aufnimmt) zu ändern.

MONITOR

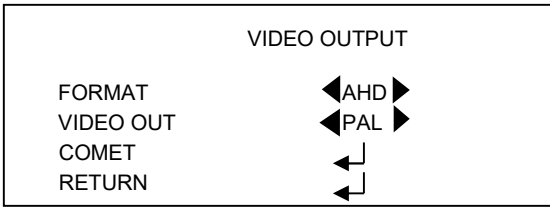
Diese Option ermöglicht es, die Kamera auf die beste Leistung in Abhängigkeit zum Monitor, der zur Darstellung der übertragenen Bilder verwendet wird, vorzubereiten.

Option	Wert	Erklärung
<i>GAMMA</i>	USER ÷ 1.00	Einstellung des Gamma-Wertes
<i>BLUE GAIN</i>	0 ÷ 100	Es besteht die Möglichkeit, die Farbverstärkung zu ändern, indem man die Sättigung erhöht oder verringert.
<i>RED GAIN</i>	0 ÷ 100	Es besteht die Möglichkeit, die Farbverstärkung zu ändern, indem man die Sättigung erhöht oder verringert.

LSC (Lens Shading Compensation) - Korrektur der Abschattung an den Linsenrändern

Diese Option übernimmt die Einstellung der Helligkeitskorrektur an den Ecken des Bildes. Für eine korrekte Korrektur der Funktion die Kamera auf eine völlig weiße Wand richten und ON.

OUTPUT MODE



FORMAT

Die Kamera kann 4 verschiedene Videoausgänge verwenden, stets auf demselben BNC-Verbinder.

- Videoausgang mit hoher Definition AHD (Analog High Definition)
- Verflochtener Standard-Videoausgang CVBS. Nur für Testzwecke. Kann die PIR-Alarmer nicht verwalten, daher wird von seiner Verwendung abgeraten.
- Videoausgang im Modus TVI oder CVI, nur mit 1080P-Auflösungen. Die korrekte Funktionsweise mit diesen Standards hängt von der Kompatibilität mit den angeschlossenen Geräten ab, die a priori nur mit den Geräten aus dem Katalog von Urmet garantiert werden kann.

VIDEO OUT

Nur mit Auswahl CVBS; Auswahl für den Videostandard: PAL oder NTSC

COMET

Nicht verwenden

REINIGUNG DES GERÄTS

- Mit einem trockenen Tuch sanft abwischen, um Staub oder Schmutz zu entfernen.
- Falls sich der Schmutz nicht mit einem trockenen Tuch entfernen lässt, die Reinigung mit einem Tuch ausführen, das mit einer milden neutralen Reinigungslösung angefeuchtet wurde.

Keine flüchtigen Flüssigkeiten wie Benzin, Alkohol, Lösungsmittel usw. oder chemisch behandelte Tücher zum Reinigen des Geräts verwenden, um Verformungen, Beschädigungen oder Kratzer an der Oberflächenfinish zu vermeiden.

PRÉCAUTIONS D'UTILISATION

- S'assurer que l'appareil est en parfait état après l'avoir sorti de son emballage.
- Avant d'effectuer toute opération de nettoyage ou d'entretien, veiller à débrancher l'appareil du secteur d'alimentation électrique. Pour le nettoyage de l'appareil, ne pas utiliser de produit en spray.
- S'assurer que la température de fonctionnement est dans les limites indiquées et que l'environnement n'est pas excessivement humide.
- Ne pas toucher la surface de l'optique de la caméra. Dans le cas où elle serait accidentellement touchée, la nettoyer avec un chiffon doux imbibé d'un peu d'alcool.
- En cas de panne et/ou de mauvais fonctionnement, couper l'alimentation à l'aide de l'interrupteur général.
- L'ouverture de l'appareil doit être confiée exclusivement à un personnel technique qualifié.
- Pour les réparations, s'adresser uniquement à un centre d'assistance technique agréé.

CARACTÉRISTIQUES TECHNIQUES

Type de capteur :	1/2,7" 2MPX CMOS Haute définition
Optique :	Fixe f3,6 mm
Éléments sensibles :	1920(H) × 1080(V) pixel
Résolution :	1080P@25fps
Contrôle obturateur :	1/25 ~ 1/50 000 sec.
Sensibilité :	Couleur : 0,1 Lux à F2, N&B : 0,03 Lux à F2
Nombre de diodes :	18
Angle ouverture diodes :	60°
Portée :	15m IR ON
Exposition :	Manuelle
Synchronisation :	Interne
IR CUT FILTER :	OUI
Menu OSD avec activation sur câble :	OUI
OSD COAX UTC :	OUI
HLC (High Light Compensation) :	OUI
DPC (Dead Pixel Compensation) :	OUI
Correcteur d'ombre (Lens shading) :	OUI
Équilibrage du blanc :	ATW/AWC-SET/INDOOR/OUTDOOR/MANUAL
Compensation contre-jour (Backlight) :	OFF / BLC / HLC
Contrôle du gain (AGC) :	RÉGLABLE
Réduction numérique du bruit en 2D (2DNR) :	OUI
Digital Wild Dynamic Range (DWDR) :	OUI
Réglage de l'éclairage (IR SMART) :	OUI
Motion Detection avec PIR :	OUI
Angle de couverture PIR :	OUI
Portée PIR :	7 m
Alimentation nominale :	12 Vcc
Consommation maximale :	200mA
Température d'utilisation :	-10 ÷ +50°C
Température de stockage :	-20 ÷ 60°C
Dimensions (L x H x P) :	138x72 mm
Poids :	300 g
Degré de protection :	IP66
Utilisation :	Intérieur / Extérieur
Alimentateur Urmet conseillé :	1092/800

***Nota bene : Les caractéristiques techniques sont sujettes à des variations sans préavis.**

ACCESSOIRES FOURNIS

- N.1 Gabarit de fixation pour percements.
- N°1 Clé Allen
- Manuel d'utilisation

※Nota bene

La composition des accessoires fournis peut varier sans préavis.

CONSIGNES D'INSTALLATION

- Éviter d'orienter directement l'objectif vers le soleil ou vers des sources de lumière interne y compris quand la caméra est éteinte ; la personne à filmer ne doit pas être en contre-jour.
- La présence de certains types de lumière (fluorescente colorée par exemple) peut altérer les couleurs.
- Il est recommandé de prévoir l'installation en amont des appareils d'un interrupteur de coupure et de protection.
- Avant de brancher l'appareil au secteur d'alimentation, s'assurer que les données nominales correspondent à celles du secteur d'alimentation.

CONSIGNES DE SÉCURITÉ

- Éviter d'introduire tout objet solide et tout liquide à l'intérieur de l'appareil. Si tel devait être le cas, débrancher l'appareil du secteur d'alimentation et le faire contrôler par un personnel qualifié.

RECOMMANDATIONS D'INSTALLATION

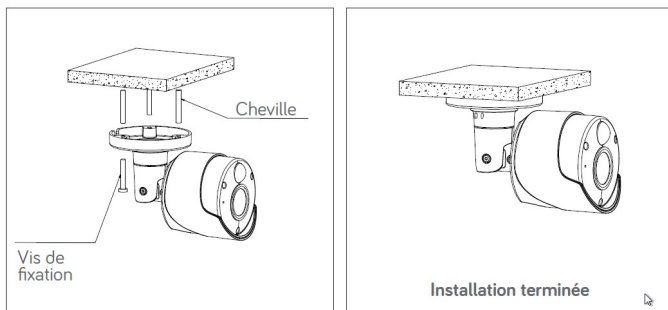
- Pour prévenir la surchauffe de l'appareil, veiller à l'installer dans une position bien aérée.
- Ne pas oublier que, bien que l'appareil soit protégé à un degré de protection IP66, les environnements marins (plages, ports, quais, etc.) peuvent accélérer les phénomènes de corrosion des parties externes ; de même que l'installation à des endroits particulièrement poussiéreux (carrières, mines, dépôts de matériaux pulvérulent, etc.) peut empêcher un fonctionnement optimal.
- Pour cette même raison, ne pas installer l'appareil près de sources de chaleur tels que des radiateurs ou des conduites d'air chaud ou encore dans une position où il serait directement exposé aux rayons du soleil ; pareillement, il ne doit pas être installé dans des locaux où il serait excessivement exposé à la poussière, aux vibrations mécaniques ou aux chocs.
- Veiller à bien tenir compte de la température de fonctionnement de l'unité (-10°C + +50°C) avant de décider du lieu d'installation. Ne pas installer l'unité sur un quelconque appareil produisant de la chaleur.
- Ne pas mettre en marche l'appareil aussitôt après l'avoir déplacé d'un endroit froid à un endroit chaud et inversement. Attendre environ trois heures : cette durée est nécessaire pour que l'appareil puisse s'adapter au nouvel environnement (température, humidité, etc.).

INSTALLATION

1. Avant de procéder à l'installation, s'assurer qu'aucune des unités à brancher n'est alimentée.
2. Positionner la bride de façon à bien cadrer les images voulues puis procéder à la fixation de la bride.

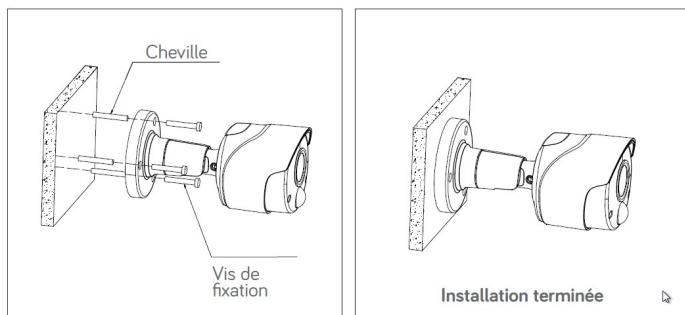
Fixation au plafond

Poser trois chevilles au plafond et fixer l'équipement à l'aide de trois vis de fixation.



Montage mural

Poser trois chevilles sur le mur et fixer l'équipement à l'aide de trois vis de fixation.



3. Brancher la sortie vidéo au dispositif prévu.
4. Alimenter la caméra.

ALARMES PIR

La caméra est équipée de capteur infrarouge (PIR) en mesure d'envoyer les alarmes de détection des présences aux dispositifs DVR/HVR compatibles du catalogue Urmet.

COMMANDES ET RÉGLAGES

La caméra ne peut être contrôlée que par les commandes UTC, disponibles sur les DVR/HDVR du catalogue Urmet qui les prévoient. Consulter la documentation complète du produit, sur le site Urmet, et vérifier la liste des dispositifs compatibles.

Ces commandes permettent d'accéder au menu OSD.

Pour l'utilisation des commandes, se reporter aux manuels des produits correspondants.

UTILISATION DU MENU

La caméra utilise un menu à plusieurs niveaux qui permet d'activer/désactiver les réglages ainsi que de les modifier.

DESCRIPTION DU SYSTÈME DES MENUS

Une fois la commande d'accès au menu transmise la fenêtre initiale d'accès s'affiche sur l'écran.

Une fois l'option voulue sélectionnée, il est possible de modifier le paramètre.

Le symbole ◀ ou ▶ indique qu'en sélectionnant l'option qui lui est associée, l'on accède ensuite à un sous-menu qui permet d'effectuer d'autres modifications.

Pour confirmer les modifications apportées et pour quitter les menus ou les sous-menus, sélectionner l'option EXIT → SAVE&END et appuyer sur la touche centrale.

Pour rétablir la configuration par défaut, sélectionner l'option EXIT → RESET et appuyer sur la touche centrale.

SETUP (VALEURS PAR DÉFAUT)	
EXPOSURE	
BACKLIGHT	OFF
WHITE BAL.	ATW
DAY&NIGHT	EXT
NR	↓
SPECIAL	↓
ADJUST	↓
EXIT	SAVE&END

※ **Nota bene**

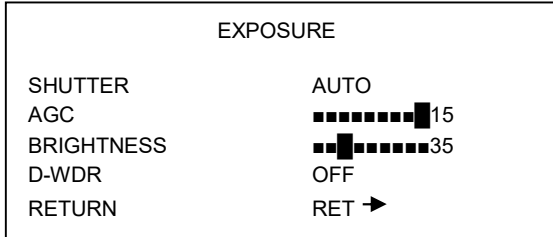
Avec les valeurs par défaut, la caméra utilise un réglage de luminosité qui n'est pas adapté à tous les types d'installation. Au besoin, régler la fonction luminosité dans le menu EXPOSURE (voir plus bas).

Option	Valeur	Explication
EXPOSURE	/	Cette option permet d'effectuer les réglages relatifs à l'exposition de la caméra et le réglage de la luminosité (voir sous-menu).
BACKLIGHT	OFF ÷ BLC ÷ HSBLC	Cette option permet d'activer la modalité de fonctionnement en contre-jour (voir plus bas).
WHITE BAL.	ATW ÷ AWB ÷ MANUAL ÷ OUTDOOR ÷ INDOOR ÷ AWC-SET	Cette option permet de sélectionner une valeur d'équilibrage du blanc (voir plus bas).
DAY & NIGHT	EXT ÷ B/W ÷ COLOR ÷ AUTO	Cette option permet de sélectionner la modalité de fonctionnement de la caméra (voir plus bas). il est conseillé d'utiliser l'option EXT.
NR	/	Cette fonction active le filtre qui permet d'abaisser le bruit sur l'image.
SPECIAL	/	Cette option permet d'activer des fonctions spéciales de la caméra (voir plus bas).
ADJUST	/	Cette option permet d'effectuer des réglages de la caméra (voir plus bas).
EXIT	SAVE&END ÷ NOT SAVE ÷ RESET	Cette option permet de quitter le menu en sauvegardant (SAVE&END) les réglages effectués ou en ne les sauvegardant pas (NOT SAVE). RESET permet de rétablir les réglages par défaut (dans ce cas, tous les réglages effectués par l'utilisateur sont perdus).

Ci-après, sont décrites les différentes options.

EXPOSURE (EXPOSITION)

Ce menu permet de modifier les fonctions relatives à l'optique de la caméra. En sélectionnant cette option, on accède au sous-menu suivant :



SHUTTER (OBTURATEUR) – EXPOSITION ÉLECTRONIQUE

Si la lentille a été réglée sur MANUAL (dans le menu précédent : LENS), il est possible de configurer manuellement la vitesse de l'obturateur. En réduisant la vitesse de l'obturateur, la sensibilité du capteur est abaissée mais la possibilité de filmer des scènes en mouvement rapide est augmentée.

Sont disponibles les options suivantes : FLK (option recommandée quand les images à filmer sont éclairées au néon ou colorées) et AUTO (dans ce cas, la vitesse de l'obturateur est établie automatiquement en fonction de l'intensité lumineuse des images filmées). Différemment, il est possible d'effectuer les réglages entre des valeurs comprises entre 1/25 et 1/50000.

IL EST RECOMMANDÉ DE CHOISIR L'OPTION AUTO.

AGC AUTOMATIC GAIN CONTROL – CONTRÔLE AUTOMATIQUE DU GAIN

Cette fonction intervient quand la caméra filme des images en conditions de faible luminosité. Les valeurs peuvent varier de 0 à 15.

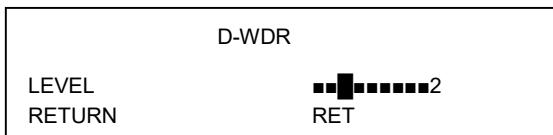
BRIGHTNESS

Valeur réglable entre 1 et 100.

D-WDR (DIGITAL WIDE DYNAMIC RANGE)

La fonction D-WDR est la version numérique de la fonction WDR (Wide Dynamic Range) : elle permet un meilleur équilibrage de la luminosité entre les zones claires et les zones sombres de façon à obtenir une image plus uniforme.

En sélectionnant ON et en appuyant sur la touche, on accède au sous-menu suivant :



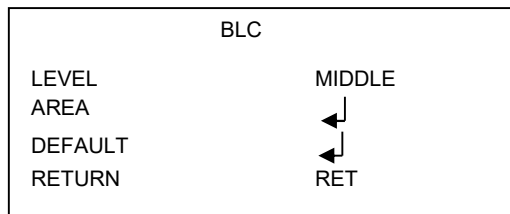
En sélectionnant NIVEAU et en appuyant vers la droite ou vers la gauche, il est possible de réduire l'écart de luminosité entre les zones claires et les zones sombres.

BACKLIGHT (RÉTRO-ÉCLAIRAGE) – COMPENSATION CONTRE-JOUR

Un objet filmé avec une lumière intense arrivant de derrière est généralement foncé et beaucoup moins visible que le reste de l'image. La fonction BACKLIGHT permet d'éliminer cet inconvénient et d'obtenir une bonne compensation sur la zone sélectionnée (définie en réglant la position et les dimensions), en augmentant la luminosité si la zone est sombre et en la réduisant si elle est trop claire.

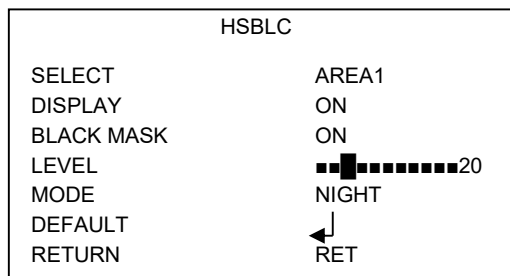
En sélectionnant cette option du menu, il est possible de choisir une des options suivantes : OFF (Non actif), BLC et HSBLC.

En sélectionnant **BLC**, on accède au sous-menu suivant :



Les réglages de l'option LEVEL sont les suivants : moyen, haut et bas. Sur AREA, il est possible de configurer dimensions et position ; l'option DEFAULT permet quant à elle de rétablir les valeurs précédentes.

En sélectionnant **HSBLC**, on accède au sous-menu suivant :



Les zones disponibles dans le menu SELECT sont au nombre de 4 : zones pour lesquelles, il est possible d'activer le MASQUE NOIR (BLACK MASK) en définissant position et dimensions (DISPLAY), niveau de luminosité (de 0 à 255) et MODALITÉ (ALL DAY ou NIGHT, pour laquelle il est possible de régler l'AGC LEVEL). La commande DEFAULT permet de rétablir les valeurs précédentes.

La commande LEVEL permet de régler le niveau de luminosité de l'image en choisissant le pourcentage voulu. Lors du réglage du niveau, il convient de s'assurer que la valeur choisie est acceptable de jour et de nuit.

Il est recommandé d'appliquer un pourcentage faible en présence d'une faible luminosité autour de la source lumineuse (pour obtenir la compensation maximale) et d'appliquer un pourcentage élevé en présence d'une luminosité supérieure autour de la source lumineuse (pour obtenir la compensation minime).

WHITE BAL (ÉQUILIBRAGE DU BLANC)

***Nota bene** : ce menu est inactif si la caméra est en modalité B/W (MENU DAY & NIGHT).

Cette fonction permet de sélectionner la modalité d'équilibrage du blanc.

La sélection de ce réglage permet de choisir une des options du tableau qui suit.

Option	Valeur	Explication
<i>ATW</i>	/	La modalité Auto Tracking White Balance permet un réglage automatique basé sur la détection de l'environnement (extérieur ou intérieur).
<i>MANUAL</i>	BLUE ÷ RED	Réglage manuel du rouge et du bleu, sur une valeur comprise entre 0 et 100.
<i>INDOOR-OUTDOOR</i>	/	Réglage automatique basé sur l'environnement : dans le cas des installations internes choisir de préférence INDOOR et pour les installations externes, choisir OUTDOOR.
<i>AWC→SET</i>	/	Réglage de l'équilibrage des blancs à utiliser dans le cas d'un unique étalonnage fixe, sans effectuer de mesures automatiques (dans le cas d'un éclairage constant). Appuyer sur le bouton central pour activer la fonction.

***Nota bene** : il est conseillé d'utiliser de préférence l'option ATW.

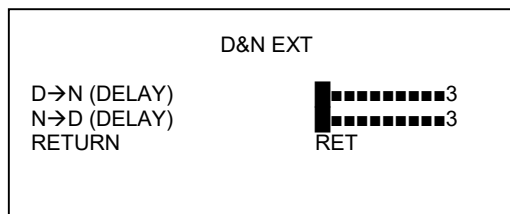
DAY/NIGHT – VARIATION DU FONCTIONNEMENT DE LA CAMÉRA EN FONCTION DE LA LUMIÈRE PRÉSENTE SUR L'ESPACE FILMÉ

Dans des conditions de faible éclairage, la caméra, qui en principe filme des images couleur, passe automatiquement du fonctionnement « couleur » au fonctionnement « noir et blanc ». Cela permet d'optimiser la qualité des images filmées.

En sélectionnant DAY/NIGHT, il est possible de choisir une des options suivantes : EXT, AUTO (automatique), COLOR et B/W (noir et blanc).

EXT – EXTÉRIEUR (par défaut, utiliser cette option)

Cette option sélectionne la modalité automatique de commutation COULEUR – NOIR/BLANC et le temps de commutation (en secondes). Lors de l'allumage du CDS, la commutation en noir et blanc et l'allumage de l'éclairage infrarouge sont synchronisés.

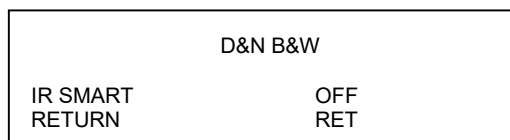


COULEUR

En activant cette option, la caméra fonctionne en mode couleur et ne pas au mode Nuit (B/N). En conditions de faible luminosité, avec l'éclairage IR, l'image sera néanmoins en noir et blanc.

NOIR ET BLANC

En activant cette option, les images filmées par la caméra sont dans tous les cas en noir et blanc. En sélectionnant B/N, on accède au sous-menu suivant :



Option	Valeur	Explication
<i>IR SMART</i>	ON ÷ OFF	La fonction IR SMART, à utiliser avec l'option B/N, permet de sélectionner une zone de l'endroit filmé sur laquelle la caméra applique une adaptation automatique de la luminosité. En réglant la fonction sur ON, la caméra adapte la luminosité sur la zone sélectionnée dans le sous-menu (NIVEAU et ZONE)

NR

Cette fonction active le filtres 2D et 3D qui permet d'abaisser le bruit sur l'image. Les options disponibles sont les suivantes : OFF (pour désactiver la fonction), BAS, MOYEN et HAUT.

SPECIAL- RÉGLAGES SPÉCIAUX

Ce menu permet de modifier les fonctions relatives aux paramètres de la caméra. En sélectionnant cette option, on accède au sous-menu suivant :

SPECIAL	
MIRROR	OFF
LANGUAGE	ENG
DPC	➔
RETURN	RET

DPC (Dead Pixel Compensation – Ajustement des pixels endommagés)

Cette fonction permet d'intervenir sur les imperfections de chaque pixel du capteur en conditions de basse luminosité, pour réduire la luminosité des pixels trop lumineux. En appuyant sur la touche « START » (dans les menus WHITE DPC et BLACK DPC), s'affiche l'indication « Close the iris then press Enter ». Couvrir l'objectif avec un couvercle noir empêchant le passage de la lumière. S'assurer que l'image est totalement noire et veiller à ne pas couvrir le capteur de lumière (CDS) de telle sorte que les diodes ne s'allument pas (allumées, elles sont rouges).

En appuyant à nouveau sur la touche ENTER, l'indication « WAITING..... » s'affiche qui indique que le processus d'ajustement est lancé ; il dure quelques secondes seulement au terme desquelles le menu revient au niveau précédent. Si la caméra ne revient pas au menu précédent (parce qu'elle n'a pas été entièrement masquée ou parce que les diodes étaient allumées), l'éteindre, la rallumer et répéter l'opération.

Ne pas modifier les valeurs par défaut des paramètres présents dans le menu DPC.

DEFECT	
LIVE DPC	ON ➔
WHITE DPC	ON ➔
BLACK DPC	OFF ➔
RETURN	RET

Option	Valeur	Explication
<i>DPC LIVE</i>	ON ÷ OFF	Cette option permet de visualiser les corrections des pixels en temps réel.
<i>WHITE DPC</i>	ON ÷ OFF	Cette option permet d'activer le processus d'ajustement des pixels endommagés, après avoir défini la zone de l'écran objet de cette opération (position et dimensions), la visualisation des pixels endommagés, le niveau d'Automatic Gain Control et le niveau de sensibilité de la caméra.
<i>BLACK DPC</i>	ON ÷ OFF	Cette option permet d'activer le processus d'ajustement des pixels endommagés, après avoir défini la zone de l'écran objet de cette opération (position et dimensions) et la visualisation des pixels endommagés.

ADJUST (ÉTALONNAGES)

Ce menu permet d'accéder aux modalités de visualisation des images. En sélectionnant cette option, on accède au sous-menu suivant :

ADJUST		
SHARPNESS	5	→
MONITOR		→
LSC	ON	
OUTPUT MODE		→
RETURN	RET	

SHARPNESS (NETTETÉ)

Permet de modifier la définition des images, à l'aide du réglage du NIVEAU (de 0 à 10) et la configuration de la fonction AGC (*Automatic Gain Control*, qui intervient quand la caméra cadre des images en conditions de faible luminosité).

MONITOR

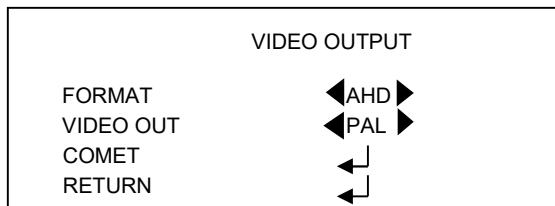
Cette option permet de régler la caméra pour le meilleur rendement en fonction de l'écran utilisé pour visionner images transmises.

Option	Valeur	Explication
GAMMA	USER ÷ 1.00	Réglage de la valeur de gamme.
BLUE GAIN	0 ÷ 100	Il est possible de modifier le gain de couleur en augmentant ou en abaissant la saturation.
RED GAIN	0 ÷ 100	Il est possible de modifier le gain de couleur en augmentant ou en abaissant la saturation.

LSC (Lens Shading Compensation) – Correction des images dans les zones d'ombre des angles

Cette option permet d'effectuer un étalonnage de la correction de luminosité à hauteur des angles de l'image. Pour effectuer un bon étalonnage de la fonction, orienter la caméra vers un mur entièrement blanc et appuyer ON.

OUTPUT MODE



FORMAT

La caméra peut utiliser 4 différentes sorties vidéo, toujours sur le même connecteur BNC :

- Sortie vidéo à haute définition AHD (Analog High Definition)
- Sortie vidéo interfacée standard CVBS. Uniquement pour les tests, car elle ne peut pas gérer les alarmes PIR. Son utilisation est pourtant déconseillée.
- Sortie vidéo en mode TVI ou CVI. Uniquement avec les résolutions 1080P. Le bon fonctionnement avec ces standards dépend de la compatibilité avec les dispositifs branché, laquelle ne peut être garantie a priori qu'avec les dispositifs du catalogue Urmet.

VIDEO OUT

Uniquement avec la sélection CVBS : choix pour le standard vidéo : PAL ou NTSC

COMET

A NE PAS UTILISER.

NETTOYAGE DU DISPOSITIF

- Utiliser un chiffon sec et frotter légèrement pour éliminer poussières et saletés.
- Dans le cas où un chiffon ne suffirait pas pour éliminer les saletés, utiliser un chiffon humidifié avec un détergent neutre.

Ne pas utiliser de liquides volatiles tels que l'essence, l'alcool, les solvants, etc. ni de chiffons traités chimiquement pour nettoyer le dispositif pour éviter tout déformation, détérioration ou rayures de la finition superficielle.

PRECAUCIONES DE USO

- Controlar la integridad del aparato después de sacarlo del embalaje.
- Antes de realizar cualquier operación de limpieza o de mantenimiento, desconectar el aparato de la red de alimentación eléctrica. No usar productos en aerosol para la limpieza del aparato.
- Controlar que la temperatura de funcionamiento se encuentre dentro de los límites indicados y que el medio ambiente no sea muy húmedo.
- No toque la superficie de la óptica de la cámara. Si la toca accidentalmente, límpiela con un paño suave humedecido en alcohol desnaturalizado.
- En caso de avería y/o defectos de funcionamiento, cortar la alimentación mediante el interruptor general.
- El dispositivo debe ser abierto exclusivamente por personal técnico cualificado.
- Para las reparaciones dirigirse sólo a un centro de asistencia técnica autorizado.

CARACTERÍSTICAS TÉCNICAS

Tipo de sensor:	1/2,7" 2MPX CMOS alta definición
Objetivo:	Fija f3,6 mm
Elementos sensibles:	1920(H) × 1080(V) píxeles
Resolución:	1080P@25fps
Control de obturación:	1/25 a 1/50.000 s
Sensibilidad:	Color: 0,1 lux/F2, B/N: 0,03 lux/F2
Número de LED:	18
Ángulo de apertura de los LED:	60°
Rango:	15 m con IR activados
Exposición:	Manual
Sincronización:	Interna
FILTRO DE IR:	SÍ
Menú OSD con activación por cable:	SÍ
OSD COAX UTC:	SI
HLC (High Light Compensation):	SÍ
DPC (Dead Pixel Compensation):	SÍ
Víñeteo de lente:	SÍ
Balance de blancos:	ATW/AWC-SET/INDOOR/OUTDOOR/MANUAL
Compensación de contraluz:	OFF / BLC / HLC
AGC (Control automático de ganancia):	AJUSTABLE
2DNR (Reducción digital de ruido en 2D):	SÍ
DWDR (Digital Wide Dynamic Range):	SÍ
IR SMART:	SÍ
Detección de movimiento con PIR:	SÍ
Ángulo de cobertura PIR:	SÍ
Alcance PIR:	7 m
Tensión nominal de la fuente de alimentación:	12 VDC
Consumo máximo de corriente:	200 mA con IR activados
Temperatura de funcionamiento:	-10 °C a +50 °C
Temperatura de almacenamiento:	-20 °C a +60 °C
Dimensiones (Lx H x P):	138x72mm
Peso:	300 g
Grado de protección:	IP66
Uso:	Exteriores o interiores
Alimentador recomendado:	1092/800

***Nota Las características técnicas pueden sufrir variaciones sin aviso previo.**

ACCESORIOS ENTREGADOS CON EL EQUIPO

- N.1 plantilla (para el taladro)
- N°1 llave Allen
- Manual de uso

※Nota

La composición de los accesorios entregados con el equipo puede variar sin aviso previo.

NORMAS DE INSTALACIÓN

- Evitar dirigir el objetivo directamente contra el sol o contra luces intensas, incluso si la cámara TV está apagada; la imagen filmada no debe estar en contraluz.
- La presencia de algunos tipos de luz (por ejemplo, fluorescente de color) puede falsear los colores.
- Conviene prever en la parte inicial de los aparatos un interruptor de seccionamiento y de protección adecuado.
- Antes de conectar el aparato a la red de alimentación, asegurarse de que los datos de placa coincidan con los de la red de distribución.

PRECAUCIONES DE INSTALACIÓN

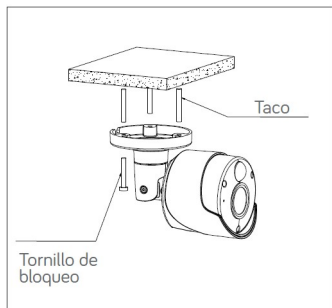
- Instale el equipo en un lugar bien ventilado para evitar cualquier sobrecalentamiento.
- A pesar del grado de protección IP66 del equipo, el funcionamiento bajo ciertas condiciones (como en paseos marítimos y puertos) puede acelerar la corrosión de las piezas externas. Además, es posible que el funcionamiento no sea óptimo en lugares polvorientos, como canteras, minas o almacenes de material de obra.
- Por el mismo motivo, no instale el equipo cerca de fuentes de calor (como radiadores o salidas de aire caliente), en lugares expuestos a la luz solar directa, ambientes con excesivo polvo o zonas sometidas a vibraciones mecánicas o choques.
- Tenga en cuenta el rango de temperaturas de funcionamiento del equipo (de -10°C a +50°C) cuando elija el lugar de instalación. No instale el equipo encima de otro equipo que genere calor.
- No ponga en funcionamiento el equipo inmediatamente después de transportarlo de un lugar frío a otro caliente o viceversa. Como norma general, espere unas tres horas para que el equipo se adapte al nuevo ambiente (temperatura, humedad, etc.).

INSTALACIÓN

- 1 Antes de empezar el procedimiento de instalación, asegúrese de que ninguna unidad esté alimentada eléctricamente.
- 2 Coloque el soporte de modo que pueda tomar las imágenes deseadas y atorníllelo.

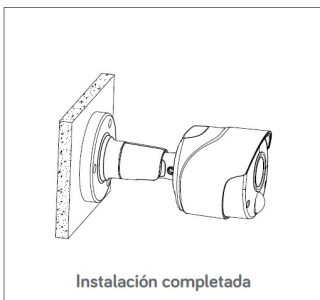
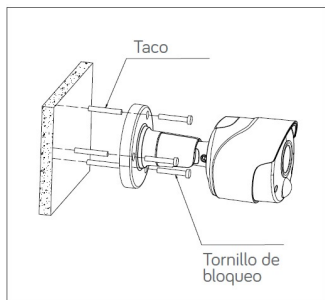
Montaje en techo

Colocar tres tacos en el techo y fijar el equipo con tres tornillos de bloqueo.



Montaje en pared

Colocar tres tacos en la pared y fijar el equipo con tres tornillos de bloqueo.



- 3 Conecte la salida de vídeo al equipo previsto.
- 4 Encienda la cámara.

CARACTERÍSTICAS DE FUNCIONAMIENTO

La cámara sólo se puede manejar a través de mandos UTC, disponibles en los DVR/HDVR del catálogo Urmet que contemplan su presencia. Consulte la documentación completa del producto en el sitio Urmet, constate la lista de dispositivos compatibles.

Mediante estos mandos es posible acceder al menú OSD.

Para el uso de los mandos, consulte los manuales de los productos correspondientes.

ALARMAS PIR

La cámara está equipada con sensor infrarrojo (PIR) en condiciones de enviar alarmas de detección de presencias a los dispositivos DVR/HVR compatibles del catálogo Urmet.

UTILIZACIÓN DEL MENÚ

La cámara dispone de un menú de varios niveles para habilitar, deshabilitar o cambiar la configuración de la cámara.

DESCRIPCIÓN DEL SISTEMA DE MENÚS

Una vez dentro el menú, se mostrará la primera pantalla.

Una vez seleccionado el elemento deseado, cambiar el parámetro y elija entre las opciones existentes.

Al seleccionar el elemento asociado con el símbolo ◀ o ▶ podrá acceder al siguiente submenú, donde podrá realizar otros cambios.

Para salir del menú o del submenú y confirmar los cambios realizados, seleccione EXIT → SAVE&END y pulse el botón central.

Para restaurar los valores por defecto, seleccione EXIT → RESET y pulse el botón central.

PRINCIPAL

SETUP (VALORI DI DEFAULT)	
EXPOSURE	
BACKLIGHT	OFF
WHITE BAL.	ATW
DAY&NIGHT	EXT
NR	⌋
SPECIAL	⌋
ADJUST	⌋
EXIT	SAVE&END

※Nota

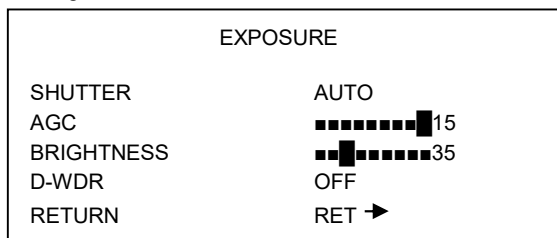
Con los valores por defecto, la cámara usa un ajuste de brillo alto que no es adecuado para todo tipo de instalaciones. Si fuera necesario, cambie el brillo (BRIGHTNESS) en el menú EXPOSURE (ver a continuación).

Opción	Valor	Descripción
EXPOSURE	/	Esta opción permite ajustar los parámetros de exposición y brillo de la cámara (ver submenú).
BACKLIGHT	OFF ÷ BLC ÷ HSBLC	Esta opción permite activar el modo de compensación de contraluz (ver a continuación).
WHITE BAL.	ATW ÷ AWB ÷ MANUAL ÷ OUTDOOR ÷ INDOOR ÷ AWC- SET	Esta opción permite seleccionar el modo de balance de blancos (ver a continuación).
DAY & NIGHT	EXT ÷ B/W ÷ COLOR ÷ AUTO	Esta opción permite seleccionar el modo operativo de la cámara. (Ver a continuación). Se recomienda la opción EXT.
NR	/	Esta función activa un filtro que reduce el ruido en la imagen.
SPECIAL	/	Esta opción permite activar funciones especiales de la cámara. (Ver a continuación).
ADJUST	/	Esta opción permite realizar algunos ajustes (ver a continuación).
EXIT	SAVE&END ÷ NOT SAVE ÷ RESET	Esta opción permite salir del menú sin guardar ningún cambio o eliminar todos los cambios realizados por el usuario; se restablecen los valores de fábrica de la cámara.

DESCRIPCIÓN DE LOS ELEMENTOS DEL MENÚ

EXPOSURE

Esta función permite ajustar las opciones de la óptica de la cámara. Seleccione esta opción para entrar en el submenú siguiente:



SHUTTER

Si LENS está en MANUAL (ver el menú principal), con esta función podrá ajustar manualmente la velocidad de obturación. Si se reduce la velocidad de obturación, disminuirá la sensibilidad del sensor, pero las escenas con mucho movimiento rápido se tomaran mejor. Las posibilidades son las siguientes: FLK (recomendado cuando la iluminación proviene de luces de neón o de colores), AUTO (la velocidad de obturación se ajusta automáticamente según el brillo de la imagen), o valores entre 1/25 y 1/50.000.

SE RECOMIENDA EL VALOR «AUTO».

AGC: CONTROL AUTOMÁTICO DE GANANCIA

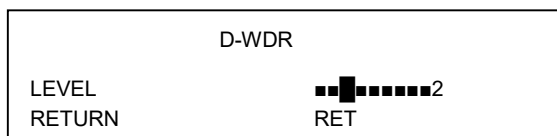
Esta función se activa en condiciones de baja iluminación de la imagen. Los valores están comprendidos entre 0 y 15.

BRIGHTNESS

Los valores están comprendidos entre 1 y 100.

DWDR: DIGITAL WIDE DYNAMIC RANGE

La función D-WDR es la versión digital de WDR (Wide Dynamic Range). Permite un mejor balance entre las zonas brillantes y oscuras, obteniendo una imagen más detallada. Seleccione ON para entrar en el submenú siguiente:



Seleccione LEVEL y desplace el valor a la izquierda o a la derecha para reducir la diferencia de brillo entre las zonas oscuras y brillantes.

WHITE BAL: BALANCE AUTOMÁTICO DE BLANCOS

※Nota: este menú no estará activado si la cámara está en modo blanco y negro (ver el menú DAY & NIGHT).

Esta función permite seleccionar el modo de balance de blancos. Con este menú podrá seleccionar entre las opciones de la tabla:

Opción	Valor	Descripción
<i>ATW</i>	/	Auto Tracking White Balance: el seguimiento automático del Balance de blancos permite un ajuste automático en función de las condiciones del entorno detectadas.
<i>MANUAL</i>	BLUE ÷ RED	Ajuste manual de los colores rojo y azul. Seleccione un valor entre 0 y 100.
<i>OUTDOOR-INDOOR</i>	/	Ajuste automático en función de las condiciones del entorno detectadas: instalaciones en interior (INDOOR) o exterior (OUTDOOR).
<i>AWC→SET</i>	/	Puede emplearse el modo de balance de blancos si se prefiere una configuración específica en lugar del ajuste automático (condiciones de iluminación invariables). Pulse el botón de menú para activar esta función.

※Nota: Se recomienda la opción ATW.

DAY/NIGHT: FUNCIONAMIENTO VARIABLE DE LA CÁMARA SEGÚN LAS VARIACIONES LUMÍNICAS DE LA ESCENA

Normalmente, la cámara captura las imágenes en color, pero en condiciones de escasa iluminación cambiará automáticamente al modo en blanco y negro. De esta manera, se optimiza la calidad de imagen. Seleccione DAY/NIGHT para elegir entre los siguientes valores: EXT, AUTO (automático), COLOR y B/W (blanco y negro).

EXT (por defecto: opción muy recomendada)

Esta opción permite seleccionar el cambio automático entre COLOR y BLACK&WHITE, así como el tiempo de transición en segundos. El sensor CDS sincroniza la conmutación a blanco y negro y la activación del foco de infrarrojos.

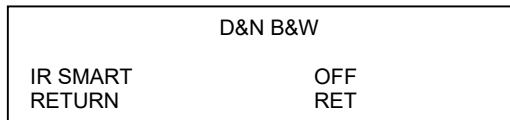


COLOR

En este modo, las imágenes de la cámara serán siempre en modo Color y la cámara no conmutará al modo Noche (B/W). Durante la noche o en condiciones de baja luminosidad, con iluminación por infrarrojos, las imágenes serán siempre en blanco y negro.

B/W

Mediante esta opción, la cámara siempre tomará las imágenes en modo blanco y negro. Seleccione B/W para entrar en el submenú siguiente:



Opción	Valor	Descripción
<i>IR SMART</i>	ON÷ OFF	<p>La función IR SMART debe usarse con la opción B/W, y permite seleccionar un área de la imagen en la que la cámara ajustará el brillo automáticamente.</p> <p>Si selecciona ON, la cámara ajusta el brillo del área seleccionada en su propio submenú (LEVEL y AREA).</p>

NR

Esta función activa dos filtros 2D o 3D que reducen el ruido en la imagen. Las opciones disponibles son: OFF (para desactivar la función), LOW, MIDDLE y HIGH.

SPECIAL: AJUSTES ESPECIALES

Este menú permite cambiar las funciones relativas a los parámetros de la cámara. Seleccione esta opción para entrar en el submenú siguiente:

SPECIAL	
MIRROR	OFF
LANGUAGE	ENG
DPC	→
RETURN	RET

DPC: COMPENSACIÓN DE LOS PÍXELES DEFECTUOSOS

Esta función permite reparar píxeles del sensor en condiciones de escasa iluminación, lo que reduce el brillo de los píxeles demasiado brillantes. Pulse el botón «START» (presente en los menús WHITE DPC y BLACK DPC); se mostrará el mensaje «Close the iris then press Enter». Cubra la lente con una tapa negra para que no pase la luz. Asegúrese de que la imagen es totalmente negra y de que no tiene tapado el sensor CDS de iluminación (para que no se enciendan los LEDs, ya que si se encendieran aparecerían rojos).

Pulse de nuevo el botón «ENTER» y aparecerá el mensaje «Processing now...» indicando que comenzará la compensación. Al cabo de unos segundos, el menú volverá al nivel anterior. Si la cámara no vuelve al menú anterior (porque no se ha tapado completamente la lente o porque los LEDs estaban encendidos), apague y encienda la cámara antes de repetir el procedimiento.

No modificar los valores por defecto de los parámetros mostrados en el menú DPC.

DEFECT	
LIVE DPC	ON →
WHITE DPC	ON →
BLACK DPC	OFF →
RETURN	RET

Opción	Valor	Descripción
<i>LIVE DPC</i>	ON ÷ OFF	Corrige los píxeles defectuosos en tiempo real.
<i>WHITE DPC</i>	ON ÷ OFF	Permite iniciar el proceso de ajuste de los píxeles dañados después de haber establecido el área de la pantalla donde empezar el proceso (posición y tamaño), la vista de píxeles dañados, el nivel de control automático de ganancia y el nivel de sensibilidad de la cámara.
<i>BLACK DPC</i>	ON ÷ OFF	Permite iniciar el proceso de ajuste de los píxeles dañados después de haber establecido el área de la pantalla donde empezar el proceso (posición y tamaño) y la vista de píxeles dañados.

ADJUST

Esta función permite entrar en el submenú donde podrá ajustar el modo de visualización de la imagen. Seleccione esta opción para entrar en el submenú siguiente:

ADJUST		
SHARPNESS	5	➔
MONITOR		➔
LSC	ON	
OUTPUT MODE		➔
RETURN	RET	

SHARPNESS

Esta función permite ajustar la nitidez mediante su ajuste de nivel (de 0 a 10) y la función AGC (Automatic gain control, *control de ganancia automático* que se activa cuando la cámara toma imágenes en condiciones de poca luminosidad).

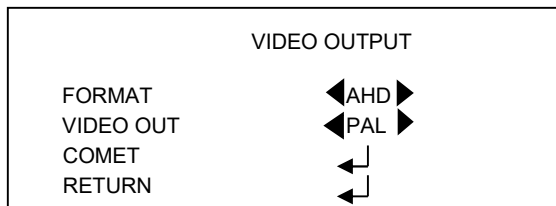
MONITOR

Esta función permite optimizar la cámara en función del monitor empleado para ver las imágenes.

LSC (Lens Shading Compensation)

Mejora la imagen en esquinas oscuras. Esta función realiza un ajuste del nivel de shading en las esquinas de la imagen. Para ajustar el nivel correcto, apunta la cámara a una pared completamente blanca y pulse el botón del menú (ENTER)

OUTPUT MODE



FORMAT

La cámara puede utilizar 4 salidas vídeo distintas, siempre en el mismo conector BNC:

- Salida vídeo de alta definición AHD (Analog High Definition)
- Salida vídeo entrelazada estándar CVBS. Solo se utiliza para pruebas, no puede gestionar las alarmas PIR y, por ello, no se recomienda su uso.
- Salida vídeo en modo TVI o CVI, solo con resoluciones 1080P. El funcionamiento correcto con estos estándares depende de la compatibilidad con los dispositivos conectados, que se puede garantizar a priori solo con los dispositivos del catálogo Urmet

VIDEO OUT

Solo con selección CVBS: elegida para el estándar vídeo PAL o NTSC

COMET

NO USAR

LIMPIEZA DEL EQUIPO

- Frote delicadamente el equipo con un paño seco para quitar el polvo y la suciedad.
- Si la suciedad no desaparece con el paño seco, utilice un paño humedecido en detergente neutro.
- No utilice líquidos volátiles (como gasolina, alcohol, disolventes, etc.) ni paños tratados químicamente en la limpieza del equipo, para evitar la deformación, deterioro o arañazos en su superficie.

DS1096-203

URMET S.p.A.
10154 TORINO (ITALY)
VIA BOLOGNA 188/C
Telef. +39. 011.24.00.000 (RIC.AUT.)
Fax +39. 011.24.00.300 - 323

urmet

CE

Area tecnica
servizio clienti +39. 011.23.39.810
<http://www.urmet.com>
e-mail: info@urmet.com
MADE IN CHINA
*Prodotto in Cina su specifica URMET
Made in China to URMET specification*