

**D** Sehr geehrte Kundin, sehr geehrter Kunde,

mit diesem Gerät haben Sie ein Qualitätsprodukt erworben, das wir für Sie mit größter Sorgfalt und mit höchstem Anspruch entwickelt und hergestellt haben.

Es gilt die gesetzliche Gewährleistungsfrist.

Von dieser Gewährleistung ausgeschlossen sind Defekte, die durch unsachgemäße Behandlung, nicht bestimmungsgemäße Verwendung oder Missachtung der Bedienungs- und Installationsanleitung eingetreten sind.

**GB** Dear Customer,

With this device you have acquired a quality product which we have developed and produced for you with the greatest possible care and to the highest standards.

The statutory guarantee period applies.

Defects caused by improper handling, misuse or disregard of the installation and operating instructions are excluded from this guarantee.

## 1.0 (D) Sicherheitshinweise

## (GB) Safety instructions

- (D) Setzen Sie den ETA Funk weder Tropf- noch Spritzwasser aus! Stellen Sie keine mit Flüssigkeit gefüllten Gefäße darauf ab! Decken Sie ihn nicht mit Gegenständen oder Decken, Vorhängen etc. zu und schützen Sie ihn vor direkter Sonnenbestrahlung und offenen Brandquellen!
- (GB) Do not expose the ETA Funk to dripping or splashing liquid! Do not place any vessels filled with liquid on it! Do not cover it with objects or blankets, curtains, etc. and protect it from direct sunlight and naked flames!

## 2.0 (D) Bestimmungsgemäßer Gebrauch

## (GB) Intended use

- (D) Das hier beschriebene Gerät dient ausschließlich als funkgesteuerte Klingel- oder Signalanlage für den privaten Gebrauch. Durch unterschiedliche Einflüsse (leere Batterien, Funkstörungen etc.) kann die Funktion beeinträchtigt werden. Verwenden Sie dieses Gerät auf keinen Fall in sicherheitsrelevanten Bereichen! Falls durch den Ausfall des Gerätes eine Gefahr für Personen entstehen könnte oder sonstige Folgeschäden möglich sind, MÜSSEN Sie diese durch zusätzliche geeignete Sicherheitsmaßnahmen verhindern!
- (GB) The device described here is solely intended as a radio-controlled bell and signalling system for private use. The function can be impaired by different influences (flat batteries, radio interference, etc.). Never use this device in safety-related areas! If failure of the device could cause a hazard for people, or other consequential damage is possible, you MUST prevent this through suitable additional safety measures!

## 3.0 (D) Kurzbeschreibung

## (GB) Short description

- (D) Der **ETA Funk** vereint ansprechende Optik und bewährte MISTRAL Funktechnik. Mit diesem Funkklingeltaster können Funkgongs der Serie MISTRAL, ECHO und CALIMA angesteuert werden. Der ETA Funk wird mit Batterien betrieben, kann aber wahlweise auch mit einer externen Spannungsversorgung betrieben werden.
- (GB) The **ETA Funk** combines an appealing look and proven MISTRAL radio technology. This wireless bell button can be used to control wireless gongs from the MISTRAL, ECHO and CALIMA series. The ETA radio is operated with batteries, but can also be operated with an external power supply.

## 4.0 (D) Produktbeschreibung

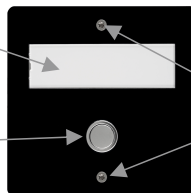
## (GB) Product description

(D) Namensschild

(GB) Name plate

(D) Taster

(GB) Push button

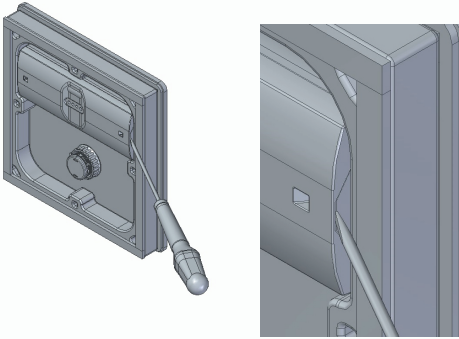


(D) Befestigungsschrauben

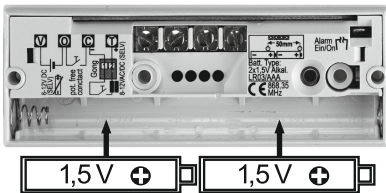
(GB) Mounting screws

## 5.0 (D) Spannungsversorgung

## (GB) Power supply



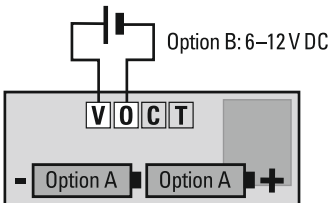
- (D) Zum Öffnen des Sendergehäuses einen Schlitzschraubendreher nacheinander rechts und links in der Rille am Sendergehäuse ansetzen und um 90° drehen.
- (GB) To open the transmitter housing, place a slotted screwdriver in the groove on the transmitter housing one after the other on the right and left and turn it by 90°.



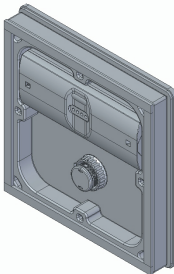
- (D) Für den Betrieb sind 2 Batterien 1,5 V (Typ AAA) notwendig. Beim Einsetzen der Batterien bitte die Polarität beachten.
- (GB) Two 1.5 V batteries (type AAA) are required for operation. Please note the polarity when inserting the batteries.

## 6.0 (D) Externe Spannungsversorgung

## (GB) External power supply

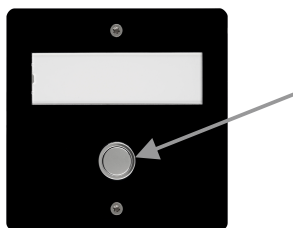


- (D) Der Sender kann auch mit einer externen Spannung (6 - 12 V DC) versorgt werden. In diesem Fall bitte die Batterien entfernen.  
0 => Minuspol  
V => Pluspol
- (GB) The transmitter can also be supplied with an external voltage (6 - 12 V DC). In this case please remove the batteries.  
0 => Negative pole  
V => Positive pole



- (D) Anschließend das Sendergehäuse wieder in die Aufnahme drücken.
- (GB) Then press the transmitter housing back into the mount.

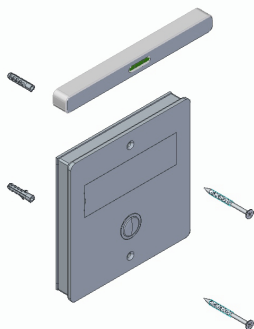
## 7.0 (D) ETA Funk mit Empfänger koppeln



## (GB) Pairing ETA Funk with receiver

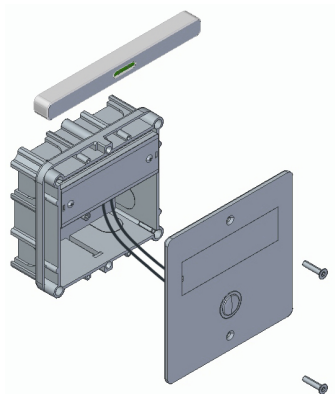
- (D) Den MISTRAL, ECHO oder CALIMA Empfänger in den Kopplungsmodus bringen. Bitte die Anleitungen des entsprechenden Empfängers beachten. Taste am ETA Funk bedienen. Der ETA ist mit dem Empfänger gekoppelt.
- (GB) Put the MISTRAL, ECHO or CALIMA receiver into pairing mode. Please refer to the instructions for the relevant recipient. Operate the button on the ETA radio. The ETA is paired with the receiver.

## 8.0 (D) Montage

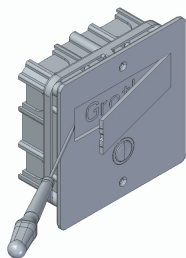


## (GB) Installation

- (D) **Aufputzmontage**  
Aufputz Adapter mit einer Wasserwaage am Mauerwerk ausrichten, mit dem mitgelieferten Befestigungsmaterial befestigen.
- (GB) **Surface mounting variant**  
Align the surface-mounted adapter with the masonry using a spirit level and fasten it with the fastening material supplied.



- (D) **Unterputzmontage**  
Unterputzkasten im Mauerwerk mit einer Wasserwaage in ein Mörtelbett einsetzen und mit den mitgelieferten Schrauben die Etagenplatte am UP-Kasten befestigen.
- (GB) **Flush mounting variant**  
Insert the flush-mounted box into a mortar bed in the masonry using a spirit level and fix the storey plate to the flush-mounted box with the screws supplied.



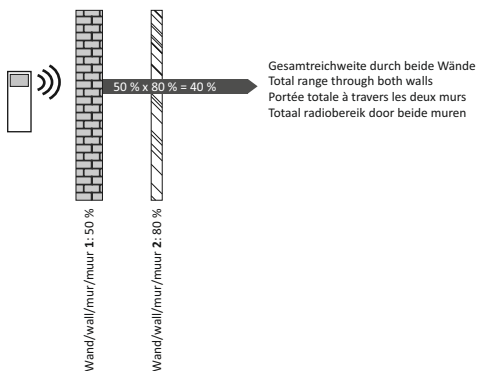
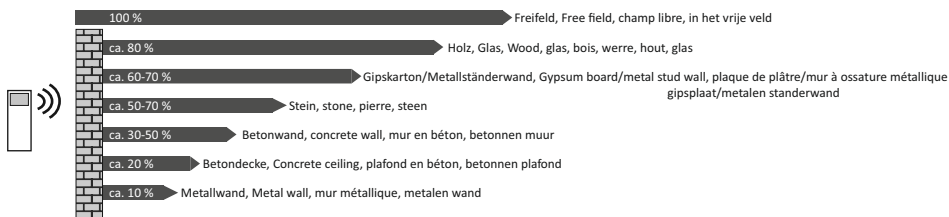
**D** Plexiglasabdeckung mit einem Schraubendreher öffnen, Namensschildeinleger in die dafür vorgesehene Aussparung legen und die Plexiglasabdeckung vorsichtig einsetzen.

**GB** Open the Plexiglas cover with a screwdriver, insert the name tag inlay into the recess provided and carefully insert the Plexiglas cover.

## 10.1

**D** Die Reichweite beim ETA Funk beträgt bei gemäß Anleitung installiertem Sender ca. 250 m im Freifeld. Mauern, Türen, Metallteile etc. können die Reichweite merkbar reduzieren! Siehe Skizze unten!  
**Hinweis:** die Reichweite kann sich bei der Unterputzmontage deutlich verringern, je nach Beschaffenheit der Wand z. B. Stahlbeton.

**GB** The range of the ETA Funk is approx. 250 m if unobstructed and if the transmitter is installed in accordance with the instructions. Walls, doors, metal components etc. may reduce the range significantly. See illustration below.  
**Note:** the range can be significantly reduced with flush mounting, depending on the nature of the wall e.g. reinforced concrete.



## 10.2

### **D** Gewährleistung und Haftung

GROTHE GmbH Gongs sind mit moderner Technik gefertigt und unterliegen einer hundertprozentigen Qualitätskontrolle. Sollte dennoch ein Mängel an Ihrem Gerät auftreten, leistet die GROTHE GmbH im nachstehenden Umfang Gewähr.

- 1.) Unsere Gewährleistung umfasst die Nachbesserung oder Neulieferung eines Gerätes, wenn dieses nachweisbar in der Funktion oder Materialbeschaffenheit Fehler aufweist.
- 2.) Die Gewährleistung bezieht sich nicht auf natürliche Abnutzung oder Transportschäden, ferner nicht auf Schäden infolge der Nichtbeachtung der Einbauhinweise sowie nicht fachgerechter Installation. Die Gewährleistung verliert automatisch ihren Anspruch, wenn das Gerät nach Fehlerdiagnose geöffnet wurde.
- 3.) Die Dauer der Gewährleistung beträgt 24 Monate ab Kauf des Gerätes durch den Endverbraucher. Die Einhaltung der Anspruchsfrist ist durch Nachweis des Kaufdatums mittels beigefügter Rechnung, Lieferschein oder ähnlicher Unterlage zu belegen.

Bitte schicken Sie im Falle eines Mangels das Gerät mit beigefügter Mängelbeschreibung an die Verkäuferadresse mit o. g. Belegen zurück.

### **GB** Guarantee and liability

GROTHE GmbH chimes are produced using modern technology and are subjected to one hundred percent quality control. If a defect nonetheless occurs in your device, GROTHE GmbH provides a guarantee with the following scope.

- 1.) Our guarantee includes subsequent improvement or replacement delivery of a device, if it verifiably has functional or material defects.
- 2.) The guarantee does not cover natural wear and tear or transport damage. It also does not cover damaged caused by disregard of the installation instructions or improper installation. The guarantee automatically expires if the device was opened after the fault diagnosis.
- 3.) The guarantee period is 24 months from purchase of the device by the consumer. Compliance with the claim period must be verified by proof of date of purchase by means of the enclosed invoice, delivery note or similar document.

In case of a defect, please send the device with enclosed description of the defect to the address of the seller with the above-named documents.

## 10.3



### **Konformitätserklärung**



Hiermit erklären wir, dass sich dieses Produkt in Übereinstimmung mit den grundlegenden Anforderungen und den anderen relevanten Vorschriften der Richtlinie 2014/53/EU befindet.

Je nach Gerätetyp geprüft nach den jeweils relevanten Normen EN3000220-2, EN 301489-1, EN 62368-1:2016, EN 55022, EN 50581

- RED-Richtlinie 2014/53/EU
- EMV-Richtlinie 2014/30/EU
- RoHS-Richtlinie 2011/65/EU
- WEEE-Richtlinie 2012/19/EU

EG-Konformitätserklärung: siehe [www.funkgong.de](http://www.funkgong.de)

Länder: für alle Länder der EU  
Sendefrequenz 868,35 MHz



### **Declaration of Conformity**



We hereby declare that this product is in compliance with the essential requirements and the other relevant provisions of Directive 2014/53/EU.

Depending on the device type, tested to the respective relevant standards  
EN 3000220-2, EN 301489-1, EN 62368-1:2016, EN 55022, EN 50581

- RED Directive 2014/53/EU
- EMC Directive 2014/30/EU
- RoHS Directive 2011/65/EU
- WEEE Directive 2012/19/EU

EC Declaration of Conformity: visit [www.funkgong.de](http://www.funkgong.de)

Countries: for all EU countries

Transmission frequency: 868.35 MHz



Elektroschrott gehört NICHT in den Hausmüll!



Elektrogeräte mit dieser Kennzeichnung **müssen getrennt gesammelt und umweltgerecht wiederverwertet werden** (gemäß Europäischer Richtlinie über Elektro- und Elektronik-Altgeräte (W.E.E.E.) und ihre Umsetzung in nationales Recht; Elektro- und Elektronikgerätegesetz, Gesetz über das Inverkehrbringen, die Rücknahme und die umweltverträgliche Entsorgung von Elektro- und Elektronikgeräten(ElektroG)).

Bitte entsorgen Sie unbrauchbare oder ausrangierte Elektrogeräte **ausschließlich** über die Rückgabe- und Sammelsysteme oder über den Hersteller bzw. Importeur.



E-waste does NOT belong in the domestic waste!



Electrical appliances bearing this mark **must be collected separately and reused in an environmentally sound manner** (in accordance with the European Waste Electrical and Electronic Equipment Directive (WEEE) and its transposition into national law), German Act for Electrical and Electronic Equipment, Act on the Sale, Return and Environmentally Sound Disposal of Electrical Equipment and electronic devices (ElektroG)).

Please dispose of unusable or discarded electrical appliances **only** via the return and collection systems or via the manufacturer or importer.



Technische Daten



Technical Data



Funkfrequenz	868,35 MHz
Reichweite	250 m im Freifeld *
Sendeleistung	< 25 mW
Spannungsversorgung	2 Batterien 1,5 V (Typ AAA)
Externe Spannungsversorgung	6 - 12 V DC
Schutzart	IP 44
Verwendung	Geschützter Außenbereich
Temperaturbereich	-10 bis 50 °C
Abmessungen AP Version	127 x 130 x 17 mm
Abmessungen UP Version	127 x 130 x 52 mm



Radio frequency	868,35 MHz
Range	250 m in the free field *
Transmission power	> 25 mW
Power supply	2 Batteries 1,5 V (Type AAA)
External power supply	6 - 12 V DC
Degree of protection	IP 44
Use	Protected outdoor area
Temperature range	-10 bis 50 °C
Dimensions surface mounting	127 x 130 x 17 mm
Dimensions flush mounting	127 x 130 x 52 mm

**\*Hinweis, Note, Remarque, Notitie:**

Mauern, Türen, Metallteile etc. können die Reichweite merkbar reduzieren.

Walls, doors, metal components etc. may reduce the range significantly!

GROTHER GmbH  
Löhestraße 22  
D - 53773 Hennef

+49 2242 8890 56  
[service@grothe.de](mailto:service@grothe.de)  
[www.grothe.de](http://www.grothe.de)

**GROTHER**  
**urmet**