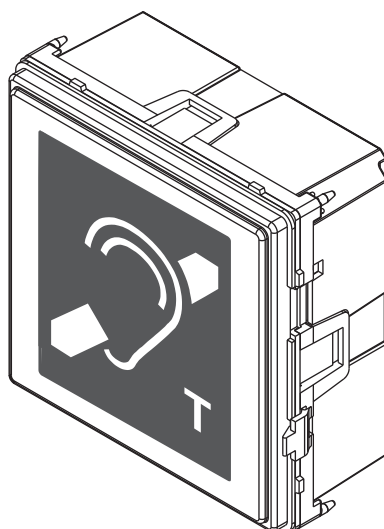


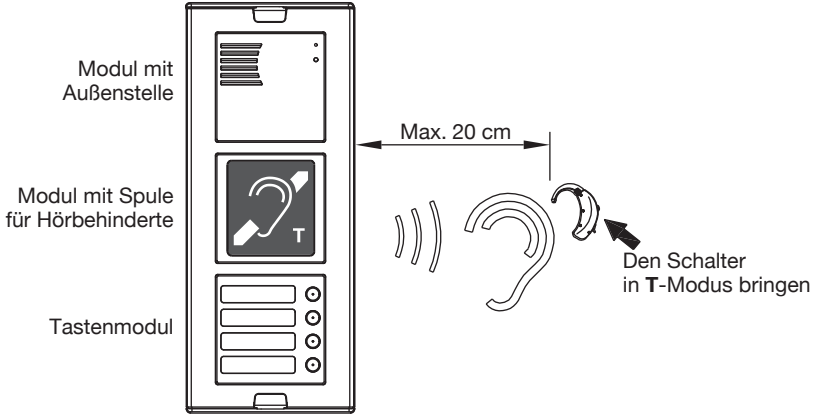
MODUL MIT SPULE FÜR HÖRBEHINDERTE
Sch./Ref. 1148/48



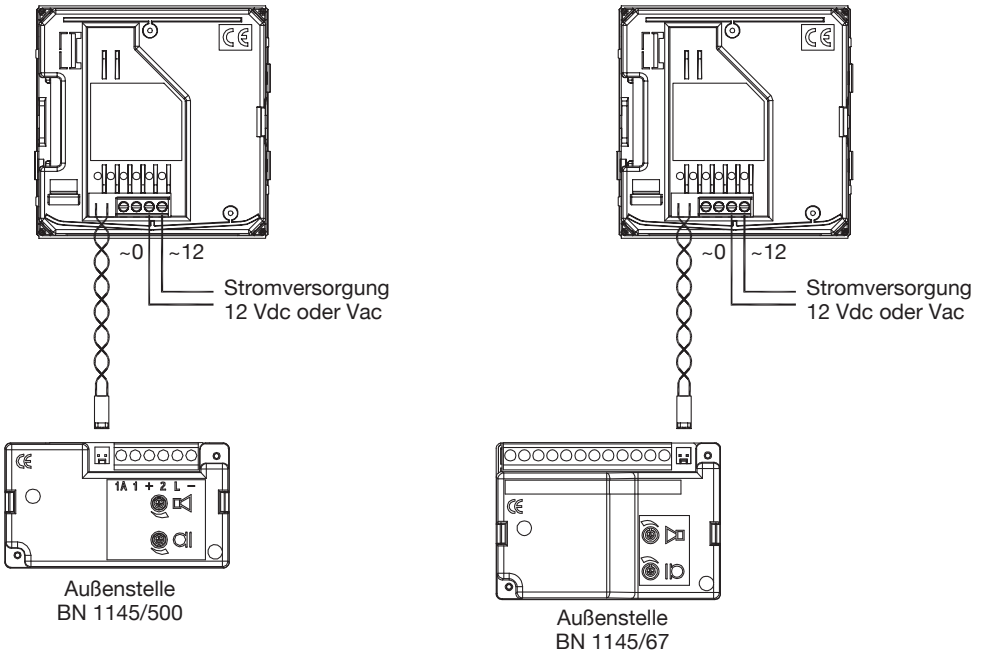
INSTALLATIONSANLEITUNG

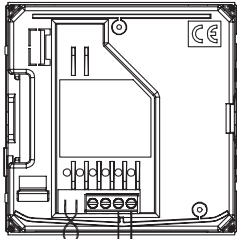
DEUTSCH

Das Modul mit ILA (Induction Loop Antenna) T-Spule BN 1148/48 ermöglicht den Teilnehmern mit Hörproblemen das Gespräch auf der Außenstelle über das eigene Hörgerät zu hören. Das Hörgerät muss über eine magnetische T-Schnittstelle verfügen.

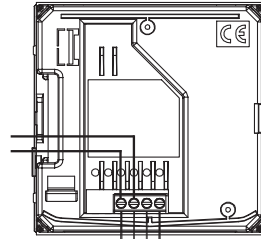


INSTALLATION



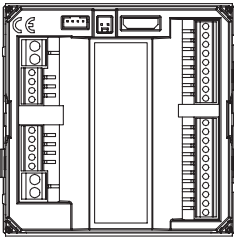


Stromversorgung
12 Vdc oder Vac



Zu den ILA-Klemmen
der Module 2Voice
oder IPerVoice

Stromversorgung
12 Vdc oder Vac



Außenstelle
BN 1072/9

BESCHREIBUNG DER KLEMMEN

ILA ILA-Klemmenpaar zum Anschluss an ILA-Klemmen der Module 2Voice oder IPerVoice

~12 Stromversorgung 12 Vdc oder 12 Vac

~0 Versorgungsmasse

 Eine Vorrichtung zur Stromversorgung speziell für das Modul BN 1148/48 vorsehen.

TECHNISCHE EIGENSCHAFTEN

Versorgungsspannung	12 Vdc oder Vac
Max. Stromaufnahme	100 mA @ 12 Vdc 200 mA @ 12 Vac
Betriebstemperatur	-5 ÷ +45 °C

DS 1148-009

URMET S.p.A.
10154 TORINO (ITALY)
VIA BOLOGNA 188/C
Telef. +39 011.24.00.000 (RIC. AUT.)
Fax +39 011.24.00.300 - 323

urmet

LBT 8769

Area tecnica
servizio clienti +39 011.23.39.810
<http://www.urmet.com>
e-mail: info@urmet.com